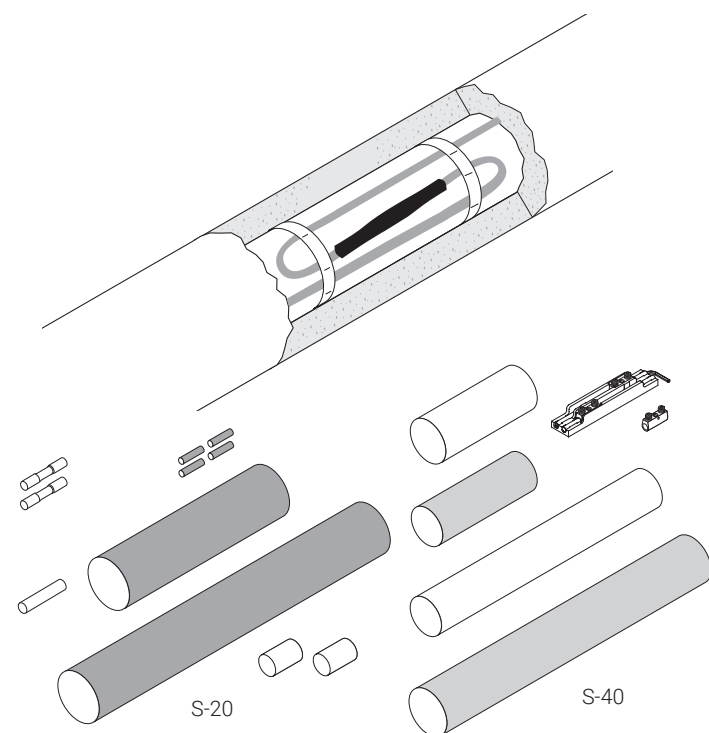


S-20 ja S-40

CONNECT AND PROTECT

Lämpökutistettava, eristeen alle suoraan asennettava jatkos

TUOTTEEN YLEISKUVAUS



Nämä jatkospakkaukset on tarkoitettu itsesäätyvien nVent RAYCHEM -lämpökaapeleiden suoraan jatkamiseen nVent RAYCHEM BTV-, QTVR-, XTVR-, HTV- ja VPL-lämpökaapeleille.

nVent RAYCHEM E-20 on tarkoitettu BTV- ja QTVR-lämpökaapeleille ja S-40 on tarkoitettu XTVR-, HTV- ja VPL-lämpökaapeleille.

Kumpikin pakkaus on hyväksytty vaarallisiin tiloihin.

Jatkospakkauksiin sisältyy helpokäyttöiset liimalliset lämpökutisteet, jotka muodostavat kuumennettaessa taipuisan kosteudenkestävän suojan. Jatkospakkaus toimitetaan koteloissa asennuksen helpottamiseksi.

Sähköinen kontakti taataan johtimien ja lämpökaapelin suojapunoksen puristusliittimillä.

Matalan profiilinsa ansiosta jatkos voidaan asentaa eristeen alle suoraan putkelle.

Käyttökohde

	S-20	S-40
	Jatkospakkaus BTV- ja QTVR-lämpökaapeleille	Jatkospakkaus XTVR-, HTV- ja VPL-lämpökaapeleille

Pakkauksen sisältö

	Lämpökutisteteet Puristusliittimet	Lämpökutisteet, asennustuki, ruuviliittimet ja kuusiokoloavain
--	---------------------------------------	---

TUOTESPESIFIKAATIOT

Tekniset tiedot

	S-20	S-40
Lämpötilan kestävyys, maks.	110°C (230°F)	260°C (500°F)
Maksimivirta	35 A (QTVR)	
Lopulliset mitat	Pituus noin 180 mm Halkaisija noin 20 mm	Pituus noin 300 mm (11.8") Halkaisija noin 20 mm (0.8")
Minimi ympäristölämpötila	-60°C (-76°F)	-60°C (-76°F)

Asennustiedot

Kaasupoltin tai vastaava	Väh. 1460 W:n kuumailmapuhallin	Väh. 3000 W:n kuumailmapuhallin*
Minimi asennuslämpötila	-20°C (-4°F)	-60°C (-76°F)

HYVÄKSYNNÄT

Käytettäväksi tavallisella ja räjähdysvaarallisella alueellatiluokka 1 (kaasu), tilaluokka 21 (pöly) ja Div 2.

Lämpötilaluokitus

Lämpötilaluokitus määräytyy koko järjestelmän mukaan.

Tuotteen sertifiointi



Lisätietoja tuotteen sertifiointeista, hyväksynnöistä ja turvallisen käytön ehdoista on saatavilla asennusohjeessa osoitteessa www.nVent.com/RAYCHEM.

TILAUSTIEDOT

Osan kuvaus	S-20	S-40
Tuotenumero (paino)	1244-022490 (0.05 kg)	1244-022492 (0.11 kg)

*S-40 asennuksessa tarvitaan tehokas kuumailmahuuhallin ja kokenut asentaja.

Suomi

Puh 0800.11.67.99
salesfi@nVent.com



Tehokas merkkituotevalikoimamme:

CADDY ERICO HOFFMAN ILSCO RAYCHEM SCHROFF