



CONNECT AND PROTECT

Кассеты

10/2021


nvent

SCHROFF

Кассеты – Комплекты

ОБЗОР

ГЛАВНЫЙ КАТАЛОГ

- Шкафы 1
- Корпуса настенные 2
- Принадлежности для шкафов и настенных корпусов 3
- Системы контроля микроклимата .. 4
- Электронные корпуса 5
- Блочные каркасы/ 19" шасси 6
- Передние панели, вставные модули, кассеты 7
- Системы 8
- Источники питания 9
- Объединительные платы 10
- Разъемы, элементы для передних панелей 11
- Приложение ... 12



04807002

19" кассета – это механическая конструкция, предназначенная для установки одной или нескольких печатных плат. Таким образом, установленные в кассету печатные платы образуют закрытую электронную функциональную единицу большого размера. Механические размеры соответствуют стандартам IEC 60297-3-101/IEEE 1101.1/11 или так называемым 19" стандартам. Эти функциональные единицы, в свою очередь, встраиваются в блочные каркасы или корпуса, размеры которых также соответствуют стандартам IEC 60297-3-101/IEEE 1101.1/11.

Необходимость соблюдения предписанных стандартом размеров ограничивает свободу действий при проектировании кассет. По этому цель заключается в оптимальном использовании конструктивных возможностей в рамках стандарта

- для максимизации внутреннего монтажного пространства для комплектации кассет электронными компонентами
- или обеспечения электромагнитной защиты с минимальной потерей монтажного пространства на размещение экранирующих компонентов.

СТАНДАРТЫ

- IEC 60297-3-101/IEEE 1101.1/11

Выбор наборов																				
Ширина	5 HP		6 HP		7 HP		8 HP		10 HP		12 HP		14 HP		21 HP		28 HP		42 HP	
Высота (U)	3	6	3	6	3	6	3	6	3	6	3	6	3	6	3	6	3	6	3	6
Кассеты PRO	-	-	-	-	-	-	X	X	X	X	X	X	X	X	X	X	X	X	X	X
Кассеты PRO с ребрами охлаждения	-	-	-	-	-	-	-	-	-	-	X	X	X	X	X	X	-	-	-	-
Кассеты PRO с полукорпусом	X	X	X	X	X	X	-	-	X	X	X	X	X	X	-	-	-	-	-	-
ВЧ-кассеты	-	-	-	-	X	-	-	-	X	-	X	-	X	-	X	-	X	-	-	-

Кассеты – Комплекты

ОБЗОР

КАССЕТЫ ДЛЯ УСТАНОВКИ ПЕЧАТНЫХ ПЛАТ

- Для печатных плат евроформата
- Наборы или конфигурация из отдельных компонентов
- Передние панели экранированные и неэкранированные



04808008

КАССЕТЫ PRO

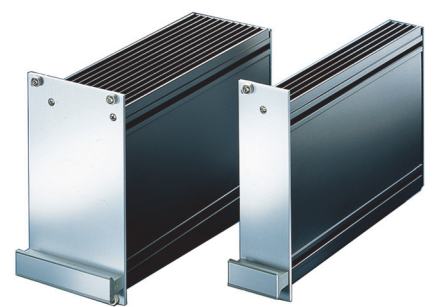
- Набор или конфигурация из отдельных деталей, 3 и 6 U, 8 - 42 HP
- Исполнения с экранированием или без него
- Боковая стенка с ребрами охлаждения или без них
- Для одной или нескольких печатных плат, одного или нескольких разъемов
- Разнообразные возможности комбинирования отдельных компонентов



04808009

КАССЕТЫ PRO С ПОЛУКОРПУСОМ

- Набор, 3 и 6 U, 5 - 14 HP
- Исполнения с экранированием или без него
- Для одной печатной платы с одним разъемом



04892005

В4-КАССЕТЫ

- Набор или конфигурация из отдельных деталей, 3 U, 7 - 28 HP
- Для экранирования от высокочастотного излучения
- Корпус из алюминиевого профиля с ребрами охлаждения
- Для одной или нескольких печатных плат, одного или нескольких разъемов

SERVICEPLUS

Например, индивидуальная конфигурация и монтаж
 Например, модификации (специальные цвета)
 Например, специальные решения с доработкой кассет (специальные размеры)

Обзор 7.64

Введение: характеристики изделий, сравнение изделий 7.68

Кассеты PRO

Кассеты PRO с экранированием или без него 7.72

ServicePLUS конфигуратор

Кассеты PRO с полукорпусом, неэкранированные 7.87

В4-кассеты

Наборы 3 U

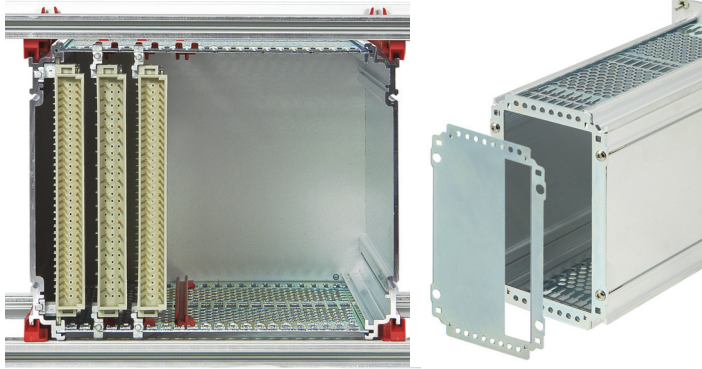
ServicePLUS конфигуратор 7.52

Принадлежности для вставных модулей

См. стр. 7.52

Кассеты PRO - Предисловие

НОВОЕ ПОКОЛЕНИЕ



Вид сзади: кассета установленная в блочный каркас

04808013 04808014

Новые кассеты соответствуют стандарту IEC 60297-3-101. Они служат для установки стандартных печатных плат и объемных компонентов. Нормированные установочные размеры позволяют устанавливать кассеты на направляющих в блочные каркасы в любом порядке и в любой комбинации со вставными модулями.

Прочная конструкция из алюминиевых профилей особенно подходит для установки тяжелых компонентов и для эксплуатации в жестких условиях в качестве модуля FRU (Field Replaceable Unit).

Детали

Для частот более 1 ГГц ЭМС-исполнение передней панели улучшено за счет текстурного уплотнителя с токопроводящим покрытием и устойчивого U-образного профиля передней панели

Вставные верхние крышки для быстрого монтажа

Ручки на винтах, привинчивание спереди, простой монтаж

Оптимизированный воздухообмен за счет узкого профиля боковых стенок и крышек с большой площадью перфорации, возможна степень перфорации до 65 %

Три варианта крышек (сплошная, перфорированная, перфорированная для монтажа направляющих)

Ширина кассет от 8 HP

Для улучшения воздухообмена для крепления печатных плат используются очень узкие направляющие

Со слота 2 возможно позиционирование направляющих с шагом HP

Удобная фиксация печатных плат в кассете; для крепления одной печатной платы требуется всего два винта

Три варианта задних стенок (сплошная, для одного DIN-разъема, для нескольких DIN-разъемов)

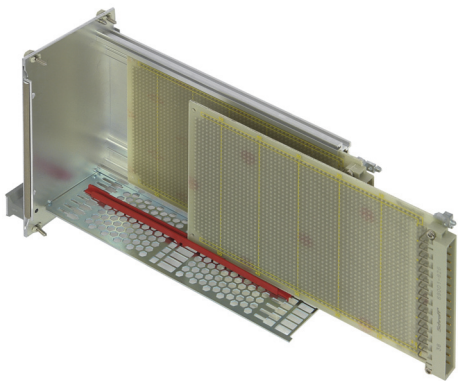
Возможна удобная доработка благодаря плоской задней стенке (например, штампование). Задняя стенка снимается без демонтажа печатных плат

Для лучшего экранирующего контактирования задней стенки и крышек, а также для повышения устойчивости широких кассет, дополнительно можно приобрести держатель задней стенки

Применение винтов Torx для надежного механизированного монтажа

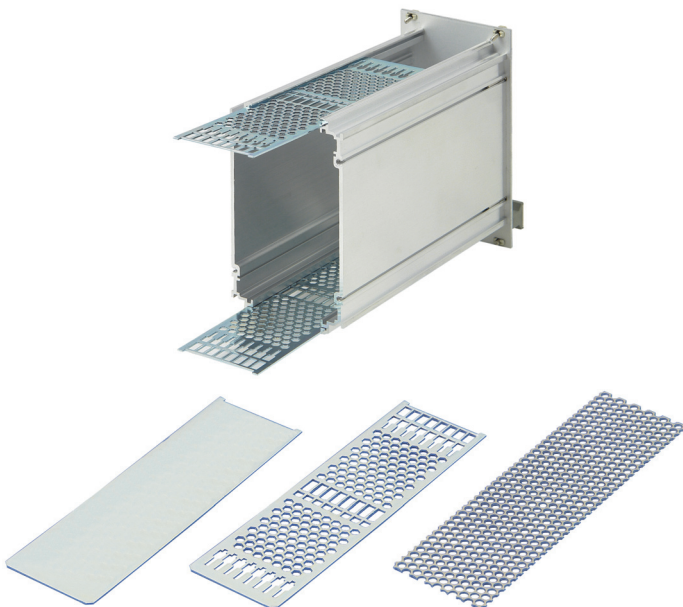
Примечание

Кассеты не комбинируются с направляющими для приложений CompactPCI, VME64x (ширина 4 HP)



Крепление печатных плат (слот 1) на боковую стенку, дополнительные крепления печатных плат с помощью направляющих

04808012



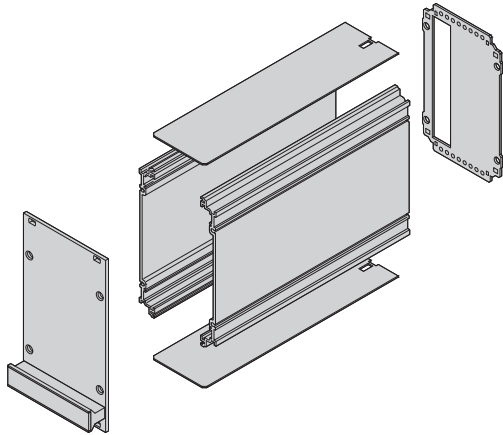
Вставные крышки

04808011 04808016

Кассеты PRO - Предисловие

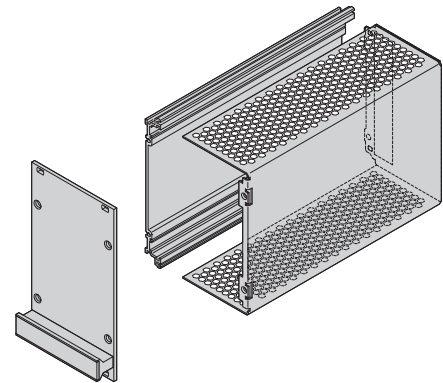
СРАВНЕНИЕ: КАССЕТЫ PRO И КАССЕТЫ PRO С ПОЛУКОРПУСОМ

Кассеты PRO



04808125

Кассеты PRO с полукорпусом (экранированный модуль)



04808115

Подходит для одной или нескольких печатных плат

Подходит только для одной печатной платы

Модульная конструкция минимум из шести компонентов (передняя панель, две боковые стенки, две крышки, задняя стенка)

Состоит всего из трех компонентов (передняя панель, левая боковая стенка, полукорпус со встроенной задней стенкой)

Идентичные передняя панель и передняя ручка

Идентичные передняя панель и передняя ручка

Идентичная левая боковая стенка (алюминиевый профиль)

Идентичная левая боковая стенка (алюминиевый профиль)

Правая боковая стенка (алюминиевый профиль)

Полукорпус с правой стороны (листовой алюминий)

Отдельная задняя стенка

Полукорпус с интегрированной задней стенкой

Ширина 8 - 42 HP

Ширина 5 - 14 HP

Установка в блочный каркас или корпус на четырех направляющих (левая и правая боковые стенки на направляющих)

Установка в блочный каркас или корпус на двух направляющих (левая боковая стенка)

Три варианта задних стенок (сплошная, для одного DIN-разъема, для нескольких DIN-разъемов)

Один вариант задней стенки (для одного DIN-разъема)

Кассеты PRO

КАССЕТА PRO, 3 U, ЭКРАНИРОВАННАЯ ПЕРЕДНЯЯ ПАНЕЛЬ (НАБОР)



Рис.: ширина 12 НР, глубина боковой стенки 167 мм

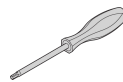
04811007

- Правая боковая стенка с ребрами охлаждения для улучшенного теплоотвода; левый профиль боковой стенки с пазом для установки одной печатной платы (стандартное расположение печатной платы только в левом профиле боковой стенки)
- Два глубины печатных плат: 160 и 220 мм
- Два исполнения верхней крышки
 - С перфорацией, для направляющих (5a; воздухообмен прибл. 60 %); направляющие заказываются отдельно
 - без перфорации (5b)
- Два исполнения задней стенки
 - С выемкой для одного разъема (3a; в соответствии с EN 60603-2, DIN 41612)
 - С выемкой для нескольких разъемов (3b, в соответствии с EN 60603-2, DIN 41612)

КОМПЛЕКТНОСТЬ ПОСТАВКИ (набор)

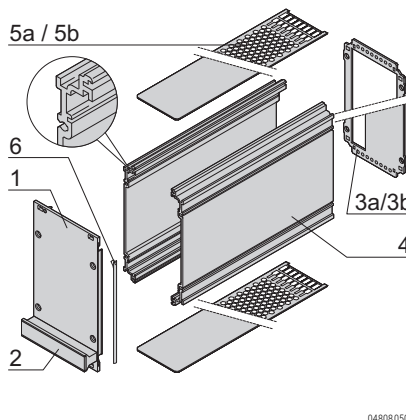
Поз.	Кол-во	Описание
1	1	Передняя панель, анодированный U-образный профиль, токопроводящая тыльная поверхность, запрессованный центрирующий штифт
2	1	Ручка, серая, ПФЭ, UL 94 V-1
3a	1	Задняя стенка, оцинкованная сталь 1,5 мм, выемка для одного разъема, с креплением для печатной платы (слот 1)
3b	1	Задняя стенка, оцинкованная сталь 1,5 мм, выемка для нескольких разъемов, с креплением для печатной платы (слоты 1 и 2) и двумя направляющими; держатель задней стенки
3c	2	Держатель задней стенки
4	2	Боковая стенка, алюминиевый профиль, бесцветная пассивация, с пазом для одной печатной платы
5a	2	Крышка, оцинкованная сталь 1 мм, с перфорацией
5b	2	Крышка, оцинкованная сталь 1 мм, без перфорации
6	1	Текстильный ЭМС-уплотнитель
7	1	Комплект крепежных деталей (*)

(*) Отвертка, Torx 8, **64560-026**



ИНФОРМАЦИЯ ДЛЯ ЗАКАЗА

	Задняя стенка	Высота	Ширина	Крышки без перфорации		Крышки с перфорацией, для направляющих	
				Глубина 167 мм Заказ №	Глубина 227 мм Заказ №	Глубина 167 мм Заказ №	Глубина 227 мм Заказ №
		U	НР				
		3	8	24813-408	24813-458	24813-208	24813-258
		3	10	24813-410	24813-460	24813-210	24813-260
		3	12	24813-412	24813-462	24813-212	24813-262
		3	14	24813-414	24813-464	24813-214	24813-264
		3	21	24813-421	24813-471	24813-221	24813-271
		3	28	24813-428	24813-478	24813-228	24813-278
		3	42	24813-442	24813-492	24813-242	24813-292
		3	8	-	-	24813-308	24813-358
		3	10	-	-	24813-310	24813-360
		3	12	-	-	24813-312	24813-362
		3	14	-	-	24813-314	24813-364
		3	21	-	-	24813-321	24813-371
		3	28	-	-	24813-328	24813-378
		3	42	-	-	24813-342	24813-392



- Описание отдельных компонентов, направляющих, размерные эскизы, прочие комбинации крышек/задних стенок и т. п. см. со стр. 7.72

Кассеты PRO

КАССЕТА PRO, 6 U, ЭКРАНИРОВАННАЯ ПЕРЕДНЯЯ ПАНЕЛЬ (НАБОР)



Рис.: ширина 12 НР, глубина боковой стенки 167 мм

04811008

- Правая боковая стенка с ребрами охлаждения для улучшенного теплоотвода; левый профиль боковой стенки с пазом для установки одной печатной платы (стандартное расположение печатной платы только в левом профиле боковой стенки)
- Две глубины печатных плат: 160 и 220 мм
- Два исполнения верхней крышки
 - С перфорацией, для направляющих (5a, воздухообмен 60 %), направляющие заказываются отдельно
 - без перфорации (5b)
- Два исполнения задней стенки
 - С выемкой для одного разъема (3a; в соответствии с EN 60603-2, DIN 41612)
 - С выемкой для нескольких разъемов (3b; в соответствии с EN 60603-2, DIN 41612)
 - При высоте 6 U - выемки для разъемов сверху и снизу

КОМПЛЕКТНОСТЬ ПОСТАВКИ (набор)

Поз.	Кол-во	Описание
1	1	Передняя панель, анодированный U-образный профиль, токопроводящая тыльная поверхность, запрессованный центрирующий штифт
2	1	Ручка, серая, ПФЭ, UL 94 V-1
3a	1	Задняя стенка, оцинкованная сталь 1,5 мм, выемка для одного разъема, с креплением для печатной платы (слот 1)
3b	1	Задняя стенка, оцинкованная сталь 1,5 мм, выемка для нескольких разъемов, с креплением для печатной платы (слоты 1 и 2) и двумя направляющими; держатель задней стенки
3c	2	Держатель задней стенки
4	2	Боковая стенка, алюминиевый профиль, бесцветная пассивация, с пазом для одной печатной платы
5a	2	Крышка, оцинкованная сталь 1 мм, с перфорацией
5b	2	Крышка, оцинкованная сталь 1 мм, без перфорации
6	1	Текстильный ЭМС-уплотнитель
7	1	Комплект крепежных деталей (*)



(*) Отвертка, Torx 8, **64560-026**

ИНФОРМАЦИЯ ДЛЯ ЗАКАЗА

	Задняя стенка	Высота	Ширина	Крышки без перфорации		Крышки с перфорацией, для направляющих	
				Глубина 167 мм Заказ №	Глубина 227 мм Заказ №	Глубина 167 мм Заказ №	Глубина 227 мм Заказ №
		U	НР				
		6	8	24813-908	24813-958	24813-708	24813-758
		6	10	24813-910	24813-960	24813-710	24813-760
		6	12	24813-912	24813-962	24813-712	24813-762
		6	14	24813-914	24813-964	24813-714	24813-764
		6	21	24813-921	24813-971	24813-721	24813-771
		6	28	24813-928	24813-978	24813-728	24813-778
		6	42	24813-942	24813-992	24813-742	24813-792
		6	8	-	-	24813-808	24813-858
		6	10	-	-	24813-810	24813-860
		6	12	-	-	24813-812	24813-862
		6	14	-	-	24813-814	24813-864
		6	21	-	-	24813-821	24813-871
	6	28	-	-	24813-828	24813-878	
	6	42	-	-	24813-842	24813-892	

- Описание отдельных компонентов, направляющих, размерные эскизы, прочие комбинации крышек/задних стенок и т. п. см. со стр. 7.72

Кассеты PRO

КАССЕТЫ PRO, 3 U, НЕЭКРАНИРОВАННАЯ ПЕРЕДНЯЯ ПАНЕЛЬ (НАБОР)



Рис.: ширина 12 НР, глубина боковой стенки 167 мм

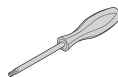
04811009

- Правая боковая стенка с ребрами охлаждения для улучшенного теплоотвода; левый профиль боковой стенки с пазом для установки одной печатной платы (стандартное расположение печатной платы только в левом профиле боковой стенки)
- Две глубины печатных плат: 160 и 220 мм
- Два исполнения верхней крышки
 - С перфорацией, для направляющих (5a; воздухообмен прибл. 60 %); направляющие заказываются отдельно
 - Без перфорации (5b)
- Два исполнения задней стенки
 - С выемкой для одного разъема (3a; в соответствии с EN 60603-2, DIN 41612)
 - С выемкой для нескольких разъемов (3b, в соответствии с EN 60603-2, DIN 41612)

КОМПЛЕКТНОСТЬ ПОСТАВКИ (набор)

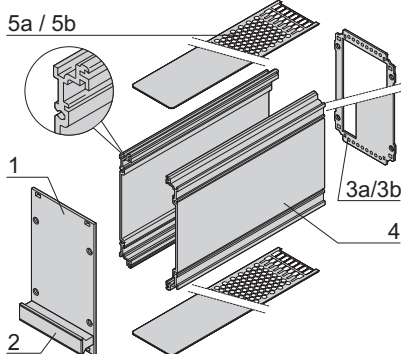
Поз.	Кол-во	Описание
1	1	Передняя панель, анодированный алюминий 2,5 мм, обрезные кромки без покрытия
2	1	Ручка, серая, ПФЭ, UL 94 V-1
3a	1	Задняя стенка, оцинкованная сталь 1,5 мм, выемка для одного разъема, с креплением для печатной платы (слот 1)
3b	1	Задняя стенка, оцинкованная сталь 1,5 мм, выемка для нескольких разъемов, с креплением для печатной платы (слоты 1 и 2) и двумя направляющими;
3c	2	держатель задней стенки
4	2	Боковая стенка, алюминиевый профиль, бесцветная пассивация, с пазом для одной печатной платы
5a	2	Крышка, оцинкованная сталь 1 мм, с перфорацией
5b	2	Крышка, оцинкованная сталь 1 мм, без перфорации
6	1	Комплект крепежных деталей (*)

(*) Отвертка, Torx 8, **64560-026**



ИНФОРМАЦИЯ ДЛЯ ЗАКАЗА

	Задняя стенка	Высота	Ширина	Крышки без перфорации		Крышки с перфорацией, для направляющих	
				Глубина 167 мм Заказ №	Глубина 227 мм Заказ №	Глубина 167 мм Заказ №	Глубина 227 мм Заказ №
		U	НР				
		3	8	24812-408	24812-458	24812-208	24812-258
		3	10	24812-410	24812-460	24812-210	24812-260
		3	12	24812-412	24812-462	24812-212	24812-262
		3	14	24812-414	24812-464	24812-214	24812-264
		3	21	24812-421	24812-471	24812-221	24812-271
		3	28	24812-428	24812-478	24812-228	24812-278
		3	42	24812-442	24812-492	24812-242	24812-292
		3	8	-	-	24812-308	24812-358
		3	10	-	-	24812-310	24812-360
		3	12	-	-	24812-312	24812-362
		3	14	-	-	24812-314	24812-364
		3	21	-	-	24812-321	24812-371
		3	28	-	-	24812-328	24812-378
		3	42	-	-	24812-342	24812-392



04808051

04808052

04808053

04808055

04808054

- Описание отдельных компонентов, направляющих, размерные эскизы, прочие комбинации крышек/задних стенок и т. п. см. со стр. 7.72

Кассеты PRO

КАССЕТА PRO, 6 U, НЕЭКРАНИРОВАННАЯ ПЕРЕДНЯЯ ПАНЕЛЬ (НАБОР)



Рис.: ширина 12 HP, глубина боковой стенки 167 мм

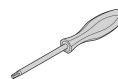
04811010

- Правая боковая стенка с ребрами охлаждения для улучшенного теплоотвода; левый профиль боковой стенки с пазом для установки одной печатной платы (стандартное расположение печатной платы только в левом профиле боковой стенки)
- Две глубины печатных плат: 160 и 220 мм
- Два исполнения верхней крышки
 - С перфорацией, для направляющих (5a; воздухообмен прибл. 60 %); направляющие заказываются отдельно
 - Без перфорации (5b)
- Два исполнения задней стенки
 - С выемкой для одного разъема (3a; в соответствии с EN 60603-2, DIN 41612)
 - С выемкой для нескольких разъемов (3b; в соответствии с EN 60603-2, DIN 41612)
 - При высоте 6 U - выемки для разъемов сверху и снизу

КОМПЛЕКТНОСТЬ ПОСТАВКИ (набор)

Поз.	Кол-во	Описание
1	1	Передняя панель, анодированный алюминий 2,5 мм, обрезные кромки без покрытия
2	1	Ручка, серая, ПФЭ, UL 94 V-1
3a	1	Задняя стенка, оцинкованная сталь 1,5 мм, выемка для одного разъема, с креплением для печатной платы (слот 1)
3b	1	Задняя стенка, оцинкованная сталь 1,5 мм, выемка для нескольких разъемов, с креплением для печатной платы (слоты 1 и 2) и двумя направляющими; держатель задней стенки
3c	2	
4	2	Боковая стенка, алюминиевый профиль, бесцветная пассивация, с пазом для одной печатной платы
5a	2	Крышка, оцинкованная сталь 1 мм, с перфорацией
5b	2	Крышка, оцинкованная сталь 1 мм, без перфорации
6	1	Комплект крепежных деталей (*)

(*) Отвертка, Torx 8, **64560-026**



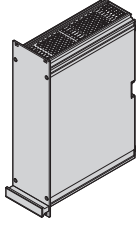
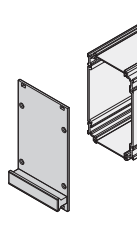
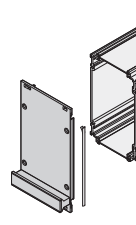
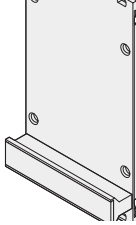
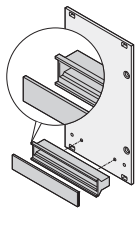
ИНФОРМАЦИЯ ДЛЯ ЗАКАЗА

	Задняя стенка	Высота	Ширина	Крышки без перфорации		Крышки с перфорацией, для направляющих		
				Глубина 167 мм Заказ №	Глубина 227 мм Заказ №	Глубина 167 мм Заказ №	Глубина 227 мм Заказ №	
		U	HP					
		6	8	24812-908	24812-958	24812-708	24812-758	
		6	10	24812-910	24812-960	24812-710	24812-760	
		6	12	24812-912	24812-962	24812-712	24812-762	
		6	14	24812-914	24812-964	24812-714	24812-764	
		6	21	24812-921	24812-971	24812-721	24812-771	
		6	28	24812-928	24812-978	24812-728	24812-778	
		6	42	24812-942	24812-992	24812-742	24812-792	
			6	8	-	-	24812-808	24812-858
			6	10	-	-	24812-810	24812-860
			6	12	-	-	24812-812	24812-862
			6	14	-	-	24812-814	24812-864
			6	21	-	-	24812-821	24812-871
			6	28	-	-	24812-828	24812-878
			6	42	-	-	24812-842	24812-892

- Описание отдельных компонентов, направляющих, размерные эскизы, прочие комбинации крышек/задних стенок и т. п. см. со стр. 7.72

Кассеты PRO ServicePLUS

ОТДЕЛЬНЫЕ ДЕТАЛИ ПЕРЕДНИЕ ПАНЕЛИ, ПЕРЕДНИЕ РУЧКИ

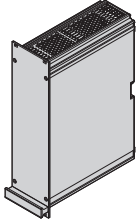
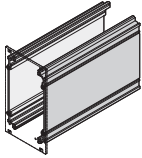
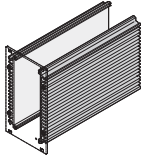
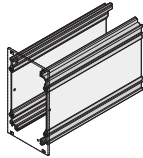
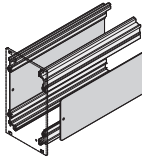
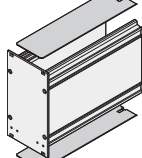
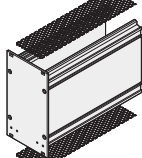
	Передняя панель		Передняя панель, экранируемая, U-образный профиль				Трапециевидная ручка, цвет серый (без функции извлечения)		
	неэкранируемая		Передняя панель	ЭМС-экранирование (текстиль), для передней панели и 19" кронштейна/углового профиля		Цвет серый	Цвет черный		
 04808124	 04808060		 04808061		 04808062		 04808063		
	Поставляемое количество для сборки пяти кассет		Алюминий 2,5 мм, передняя и тыльная стороны анодированные, обрезные кромки без покрытия		Алюминиевый профиль с запрессованным центрирующим штифтом, лицевая поверхность анодированная, тыльная - токопроводящая		Наклеивается на боковой паз профиля передней панели, Текстильный уплотнитель: наполнитель – вспененный термопластичный эластомер, оболочка – тканевая, с медно-никелевым покрытием, UL 94 V-0, Диапазон температур от -40 до +70 °С		Наклеивается на боковой паз профиля передней панели, Текстильный уплотнитель: наполнитель – пустотелый силикон, оболочка – тканевая, с медно-никелевым покрытием, UL 94 V-0, Диапазон температур от -40 до +85 °С
	1 шт. (тов. парт. 5 шт.) ¹⁾	1 шт. (тов. парт. 5 шт.) ¹⁾	Температурный диапазон от -40 °С до +70 °С		Температурный диапазон от -40 °С до +85 °С		1 шт. (тов. парт. 5 шт.) ¹⁾	1 шт. (тов. парт. 5 шт.) ¹⁾	
3 U Высота Глубина печатной платы 160 мм									
8	34812-108	34813-108					20808-062	20808-083	
10	34812-110	34813-110					20808-004	20808-085	
12	34812-112	34813-112					20808-064	20808-086	
14	34812-114	34813-114	21101-853	21101-854	21102-853	21102-854	20808-065	20808-087	
21	34812-121	34813-121					20808-066	20808-088	
28	34812-128	34813-128					20808-067	20808-089	
42	34812-142	34813-142					20808-068	20808-091	
Глубина печатной платы 220 мм									
8	34812-108	34813-108					20808-062	20808-083	
10	34812-110	34813-110					20808-004	20808-085	
12	34812-112	34813-112					20808-064	20808-086	
14	34812-114	34813-114	21101-853	21101-854	21102-853	21102-854	20808-065	20808-087	
21	34812-121	34813-121					20808-066	20808-088	
28	34812-128	34813-128					20808-067	20808-089	
42	34812-142	34813-142					20808-068	20808-091	
6 U Высота Глубина печатной платы 160 мм									
8	34812-608	34813-608					20808-062	20808-083	
10	34812-610	34813-610					20808-004	20808-085	
12	34812-612	34813-612					20808-064	20808-086	
14	34812-614	34813-614	21101-855	21101-856	21102-855	21102-856	20808-065	20808-087	
21	34812-621	34813-621					20808-066	20808-088	
28	34812-628	34813-628					20808-067	20808-089	
42	34812-642	34813-642					20808-068	20808-091	
Глубина печатной платы 220 мм									
8	34812-608	34813-608					20808-062	20808-083	
10	34812-610	34813-610					20808-004	20808-085	
12	34812-612	34813-612					20808-064	20808-086	
14	34812-614	34813-614	21101-855	21101-856	21102-855	21102-856	20808-065	20808-087	
21	34812-621	34813-621					20808-066	20808-088	
28	34812-628	34813-628					20808-067	20808-089	
42	34812-642	34813-642					20808-068	20808-091	
Размерные эскизы см. на стр.	7.79	7.79					7.79	7.79	

1) Поставки осуществляются исключительно в размере товарной партии (номер заказа содержит 1 шт.). Следует заказывать: n x товарная партия.

Номер заказа указан для одной упаковочной единицы; поставки исключительно в размере упаковочной единицы.

Кассеты PRO ServicePLUS

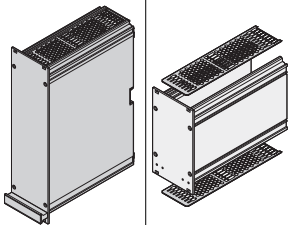

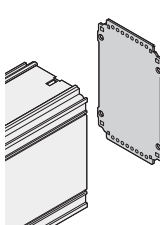
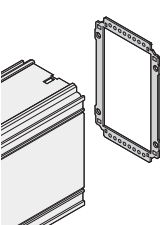
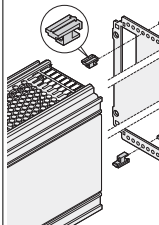
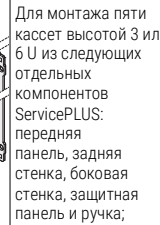
ОТДЕЛЬНЫЕ ДЕТАЛИ БОКОВЫЕ ПАНЕЛИ, КРЫШКИ, НАПРАВЛЯЮЩИЕ РЕЛЬСЫ

	Профиль боковой стенки		Профиль боковой стенки с охлаждающими ребрами		Угловой профиль и крышка боковой стенки		Крышка	
	левый	правый	левый	правый	Угловой профиль	Боковая крышка	без перфорации	с перфорацией
 04808124	 04808065	 04811050	 04808066	 04808067	 04808068	 04808070	<p>Поставляемое количество для сборки пяти кассет</p>	
							<p>Алюминиевый профиль, бесцветная пассивация, с пазом для одной печатной платы; 3 U - симметричное исполнение, 6 U - несимметричное исполнение; правая и левая боковые стенки различного исполнения</p> <p>Можно комбинировать боковые стенки с охлаждающими ребрами и без них</p>	<p>Алюминиевый профиль, бесцветная пассивация, с пазом для печатной платы; 3 U (симметричный); 6 U (несимметричный)</p> <p>Можно комбинировать боковые стенки с охлаждающими ребрами и без них</p>
	1 шт. (тов. партия 10 шт.) ¹⁾	1 шт. (тов. партия 10 шт.) ¹⁾	1 шт. (тов. партия 10 шт.) ¹⁾	1 шт. (тов. партия 10 шт.) ¹⁾	1 шт. (тов. партия 10 шт.) ¹⁾	1 шт. (тов. парт. 5 шт.) ¹⁾	1 шт. (тов. партия 10 шт.) ¹⁾	1 шт. (тов. партия 10 шт.) ¹⁾
3 U Высота								
НР	Глубина печатной платы 160 мм							
8							34812-408	34812-958
10							34812-410	34812-960
12							34812-412	34812-962
14	34812-100	34812-100	34812-200	34812-200	34812-102	34812-103	34812-414	34812-964
21	1 шт. (тов. партия 10 шт.) ¹⁾	1 шт. (тов. партия 10 шт.) ¹⁾					34812-421	34812-971
28							34812-428	34812-978
42							34812-442	34812-992
Глубина печатной платы 220 мм								
8							34813-408	34813-958
10							34813-410	34813-960
12							34813-412	34813-962
14	34813-100	34813-100	34813-200	34813-200	34813-102	34813-103	34813-414	34813-964
21	1 шт. (тов. партия 10 шт.) ¹⁾	1 шт. (тов. партия 10 шт.) ¹⁾					34813-421	34813-971
28							34813-428	34813-978
42							34813-442	34813-992
6 U Высота								
НР	Глубина печатной платы 160 мм							
8							34812-408	34812-958
10							34812-410	34812-960
12							34812-412	34812-962
14	34812-600	34812-601	-	34812-701	34812-102	34812-603	34812-414	34812-964
21	1 шт. (тов. парт. 5 шт.) ¹⁾	1 шт. (тов. парт. 5 шт.) ¹⁾					34812-421	34812-971
28							34812-428	34812-978
42							34812-442	34812-992
Глубина печатной платы 220 мм								
8							34813-408	34813-958
10							34813-410	34813-960
12							34813-412	34813-962
14	34813-600	34813-601	-	34813-701	34813-102	34813-603	34813-414	34813-964
21	1 шт. (тов. парт. 5 шт.) ¹⁾	1 шт. (тов. парт. 5 шт.) ¹⁾					34813-421	34813-971
28							34813-428	34813-978
42							34813-442	34813-992
Размерные эскизы см. на стр.	7.77	7.77	7.77	7.77	7.78	7.78	7.84	7.84

1) Поставки осуществляются исключительно в размере товарной партии (номер заказа содержит 1 шт.). Следует заказывать n x товарная партия.

Кассеты PRO ServicePLUS

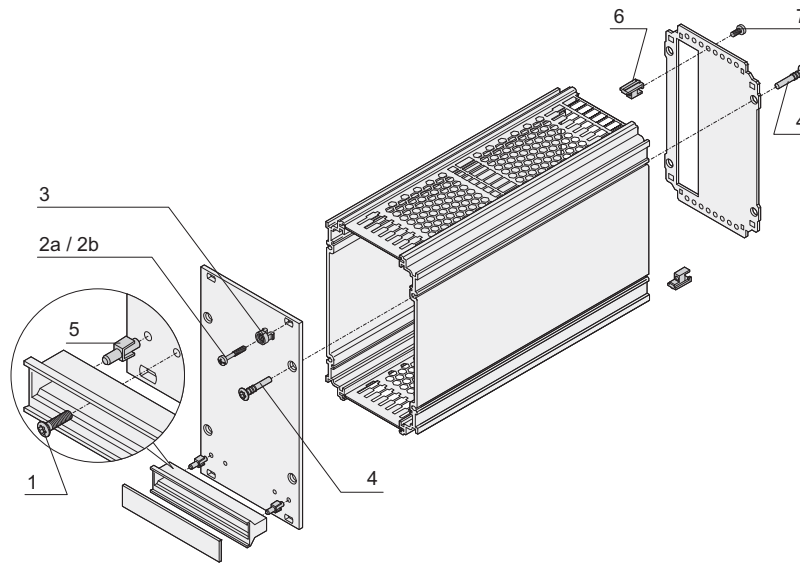
ОТДЕЛЬНЫЕ ДЕТАЛИ ЗАДНЯЯ ПАНЕЛЬ, КРЕПЕЖНЫЕ ДЕТАЛИ

	С перфорацией для направляющих		Задняя стенка			Держатель задней стенки для соединения задней стенки с верхней крышкой	Монтажные детали
	Крышка	Направляющая	Без выемки	Выемка для одного разреза	Выемка для нескольких разъемов		
 04808124 04808069	 04808074	 04808073 04808071	 04808072	 04808123		Для монтажа пяти кассет высотой 3 или 6 U из следующих отдельных компонентов ServicePLUS: передняя панель, задняя стенка, боковая стенка, защитная панель и ручка; описание см. на стр. 7.75 Composition: 40x винт 3x20, Torx, саморез; 30 пластиковых сосков; Винт с шейкой 30x M2,5x12,3; Фиксирующий зажим 10x; Винт с полукруглой головкой M2,5x10, 10 шт., Torx Описание см. на стр. 7.75	
							Сталь 1 мм, оцинкованная; воздухообмен в области перфорации ок. 60%; направляющие для фиксации заказываются отдельно
Поставляемое количество для сборки пяти кассет	1 шт. (тов. партия 10 шт.) ¹⁾	10 шт.	1 шт. (тов. парт. 5 шт.) ¹⁾	1 шт. (тов. парт. 5 шт.) ¹⁾	1 шт. (тов. парт. 5 шт.) ¹⁾	1 комплект	1 комплект
3 U Высота							
НР	Глубина печатной платы 160 мм						
8	34812-908	24812-101	34813-208	34812-208	34812-308	24812-401	24812-100
10	34812-910		34813-210	34812-210	34812-310		
12	34812-912		34813-212	34812-212	34812-312		
14	34812-914		34813-214	34812-214	34812-314		
21	34812-921		34813-221	34812-221	34812-321		
28	34812-928		34813-228	34812-228	34812-328		
42	34812-942		34813-242	34812-242	34812-342		
Глубина печатной платы 220 мм							
8	34813-908	24812-101	34813-208	34812-208	34812-308	24812-401	24812-100
10	34813-910		34813-210	34812-210	34812-310		
12	34813-912		34813-212	34812-212	34812-312		
14	34813-914		34813-214	34812-214	34812-314		
21	34813-921		34813-221	34812-221	34812-321		
28	34813-928		34813-228	34812-228	34812-328		
42	34813-942		34813-242	34812-242	34812-342		
6 U Высота							
НР	Глубина печатной платы 160 мм						
8	34812-908	24812-101	34813-708	34812-708	34812-808	24812-401	24812-100
10	34812-910		34813-710	34812-710	34812-810		
12	34812-912		34813-712	34812-712	34812-812		
14	34812-914		34813-714	34812-714	34812-814		
21	34812-921		34813-721	34812-721	34812-821		
28	34812-928		34813-728	34812-728	34812-828		
42	34812-942		34813-742	34812-742	34812-842		
Глубина печатной платы 220 мм							
8	34813-908	24812-101	34813-708	34812-708	34812-808	24812-401	24812-100
10	34813-910		34813-710	34812-710	34812-810		
12	34813-912		34813-712	34812-712	34812-812		
14	34813-914		34813-714	34812-714	34812-814		
21	34813-921		34813-721	34812-721	34812-821		
28	34813-928		34813-728	34812-728	34812-828		
42	34813-942		34813-742	34812-742	34812-842		
Размерные эскизы см. на стр.	7.84	7.81	7.80	7.80	7.80		



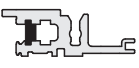

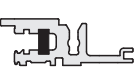

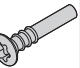
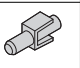
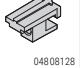





¹⁾ Поставки осуществляются исключительно в размере товарной партии (номер заказа содержит 1 шт.). Следует заказывать n x товарная партия. Номер заказа указан для одной упаковочной единицы; поставка исключительно в размере упаковочной единицы

Кассеты PRO ServicePLUS

ОТДЕЛЬНЫЕ ДЕТАЛИ МОНТАЖНЫЕ ДЕТАЛИ (100 ШТ.)



04808085

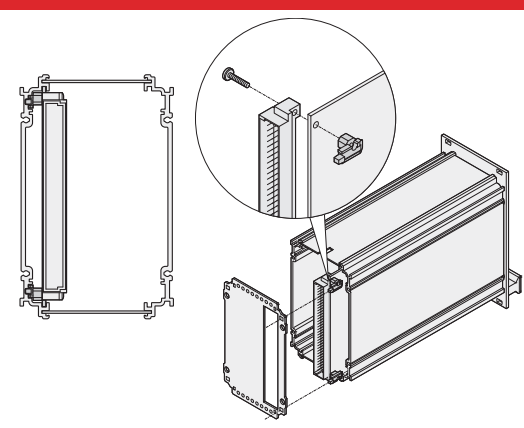
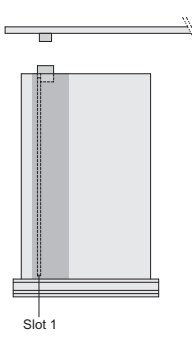
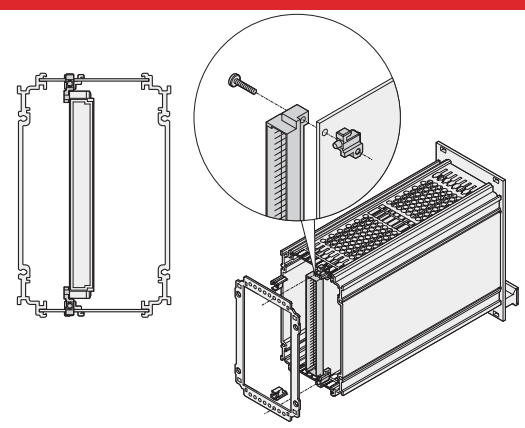
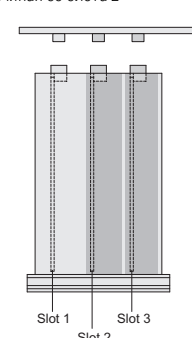
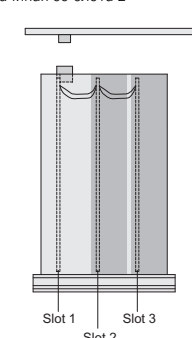
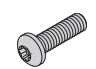
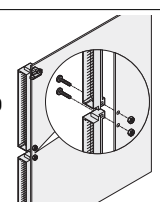
Крепежные детали	Поз.		Требуемое кол-во на одну кассету	Наименование	Кол-во	Заказ №
Крепежные детали для монтажа кассет в блочные каркасы или корпуса						
Винт Torx со сферическо-цилиндрической головкой, M2,5 x 10, оцинкованная сталь, самонарезающий	1		2	Для крепления ручки к передней панели	100	24560-179
Винты с проточкой и крестообразным или обычным шлицем (Philips) M2,5 x 12,3, St, nickel-plated	2a		4 / 6*		100	21102-026
Винт с проточкой, прямой/крестообразный шлиц M2,5 x 12,3, сталь никелированная	2b		4 / 6*		100	21101-101
Пластиковая втулка для фасонного отверстия 5,9 x 3,3, ПА, UL 94 V-2, серый	3		4 / 6*	Для винтов с проточкой	100	21100-464
Крепежные детали для монтажа кассет						
Винт Torx со сферическо-цилиндрической головкой 3 x 20, сталь, T8 3 x 20, никелированная сталь	4		8	Для крепления передней панели и задней стенки к профилю боковой стенки или угловому профилю боковой стенки	100	24812-501
Штифт-фиксатор для трапецевидной ручки; PPE, UL 94 V-0, цвет черный	5		2	Центрирующей штиф для ручки на передней панели	100	21101-239
Держатель задней стенки, цинковое литье под давлением	6		2	Для большей стабильности задней стенки	100	24812-402
Винт Torx со сферическо-цилиндрической головкой, T8 M2,5 x 10, сталь никелиров.	7		2	Для крепления держателей задней стенки или держателей печатных плат	100	24560-148
Держатель печатных плат (слот 1) цинковое литье под давлением			2	Держатель печатных плат (слот 1) см. на стр. 7.76	50 пар	24812-202
Держатель печатных плат (начиная от слота 2) цинковое литье под давлением			2	Держатель печатных плат (начиная от слота 2) см. на стр. 7.76	50 пар	24812-302
Винт Torx со сферическо-цилиндрической головкой; M2,5 x 6, сталь никелированная, T8 M2,5 x 6, сталь никелированная			2	требуется для крепления печатных плат без разъемов см. на стр. 7.76	100	24560-178
Отвертка Torx T8			1			64560-026

* Для экранированных ЭМС-кассет (42 НР)

• Другие винты с проточкой и втулки см. на стр. 7.107

Кассеты PRO ServicePLUS

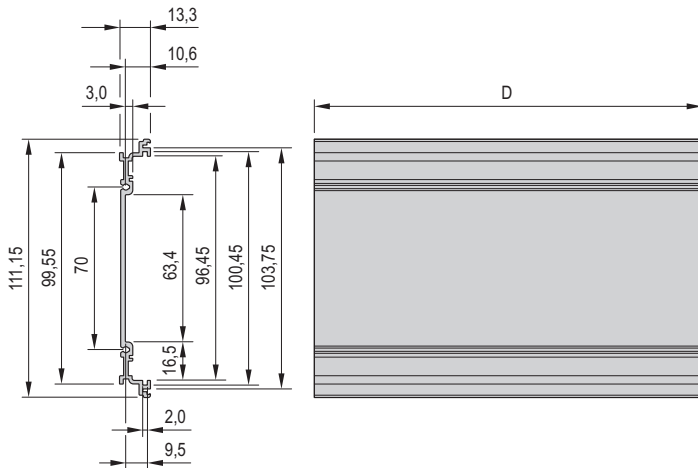
ОТДЕЛЬНЫЕ ДЕТАЛИ КРЕПЛЕНИЕ ПЕЧАТНЫХ ПЛАТ

	Крепление печатных плат, слот 1	Крепление печатных плат, начиная от слота 2		
	  <p style="text-align: center;">Slot 1</p> <p style="text-align: right;"><small>04808118 04808109 04808123</small></p> <p>Крепление - цинк (литье под давлением); винт - torx со сферо-цилиндрической головкой M2,5 x 10; печатная плата вставляется в направляющий паз левой боковой стенки или углового профиля боковой стенки, штырек фиксируется в задней стенке</p>	  <p style="text-align: center;">Slot 1 Slot 2 Slot 3</p> <p>С разъемом начиная со слота 2</p>  <p style="text-align: center;">Slot 1 Slot 2 Slot 3</p> <p>Без разъема начиная со слота 2</p> <p style="text-align: right;"><small>04808119 04808110 bga42785 kaa46417</small></p> <p>Крепление - цинк (литье под давлением); винт - torx со сферо-цилиндрической головкой M2,5 x 10; печатная плата вставляется в направляющую, штырек фиксируется в задней стенке</p>		
Высота	5 пар	5 пар		
3 U	24812-201	24812-301		
6 U	24812-201	24812-301		
Крепежные детали		С разъемом начиная со слота 2	Без разъема начиная со слота 2	
Винт torx со сферо-цилиндрической головкой, M2,5 x 6, никелированная сталь, в упаковке 100 шт.; требуется для крепления печатных плат без разъемов	24560-178  <p style="text-align: right;"><small>a2a45940</small></p>	-	24560-178	
Крепление разъемов на печатной плате, для кассет высотой 6 U (посередине); винт torx со сферо-цилиндрической головкой M2,5 x 10, гайка M2,5; в упаковке 10 шт. (винт и гайка)	24812-600  <p style="text-align: right;"><small>04808120</small></p>	24812-600		

Кассеты PRO

РАЗМЕРНЫЕ ЭСКИЗЫ БОКОВАЯ СТЕНКА БЕЗ РЕБЕР ОХЛАЖДЕНИЯ

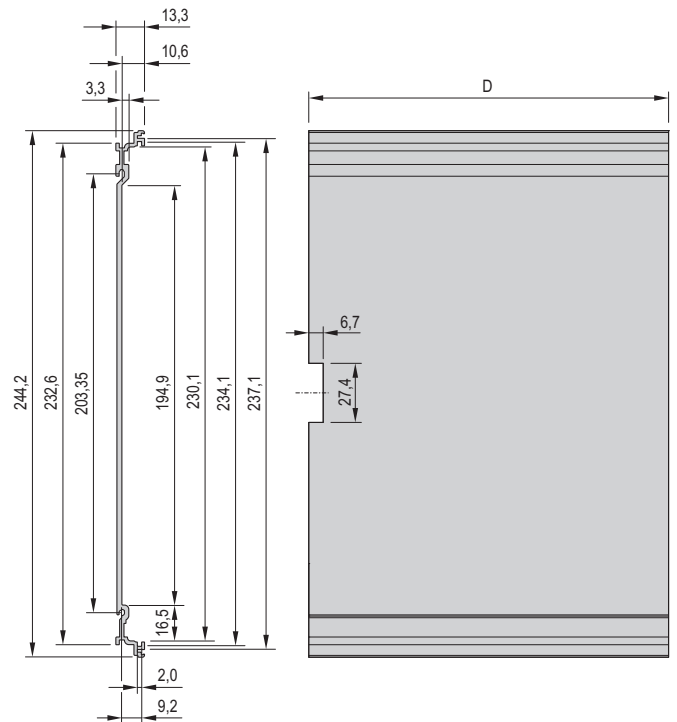
3 U



Глубина = 167/227 мм

04808101

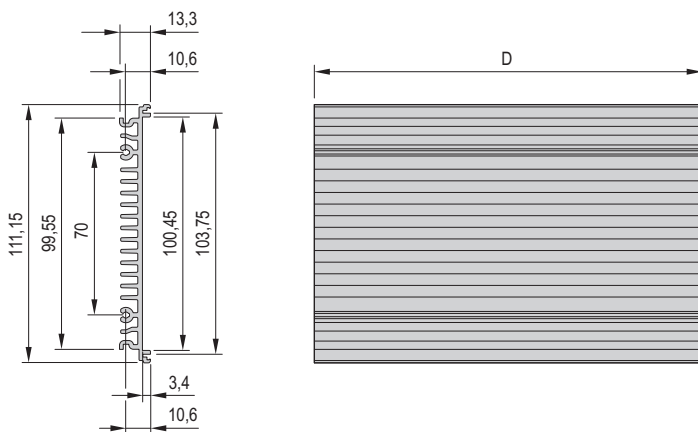
6 U



04808102

РАЗМЕРНЫЕ ЭСКИЗЫ БОКОВАЯ СТЕНКА С РЕБРАМИ ОХЛАЖДЕНИЯ

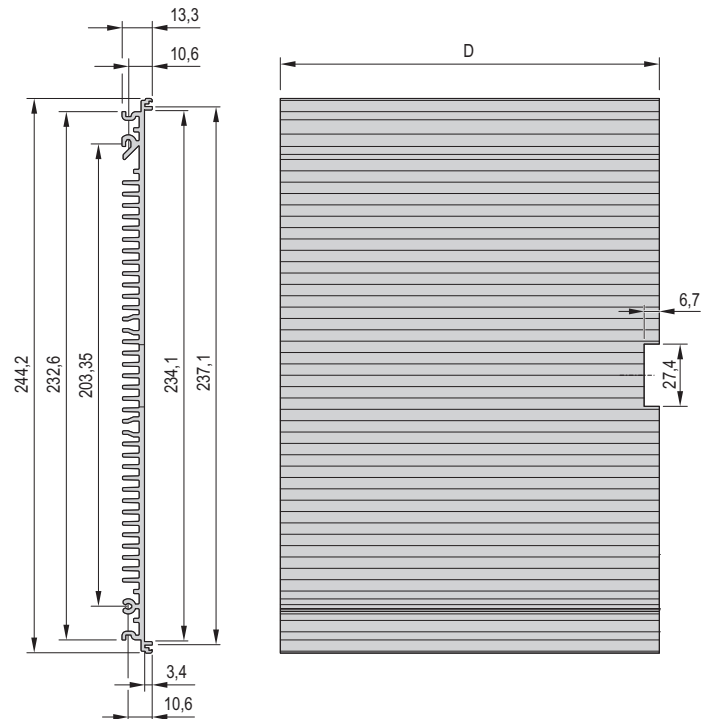
3 U



Глубина = 167/227 мм

04811051

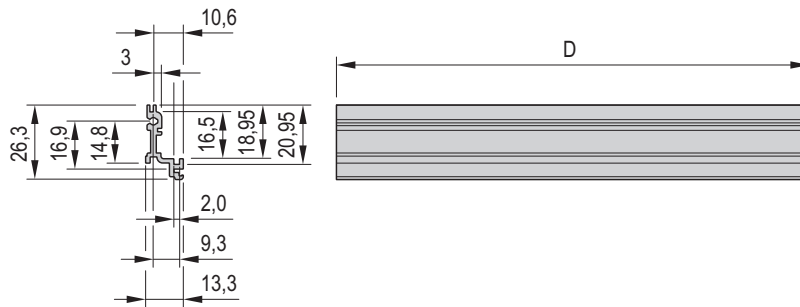
6 U



04811052

Кассеты PRO

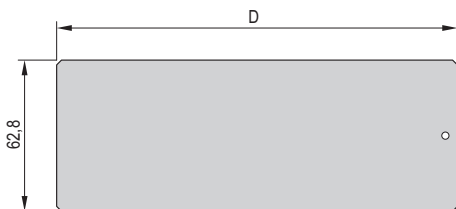
РАЗМЕРНЫЕ ЭСКИЗЫ УГЛОВОЙ ПРОФИЛЬ БОКОВОЙ СТЕНКИ



Глубина = 167/227 мм

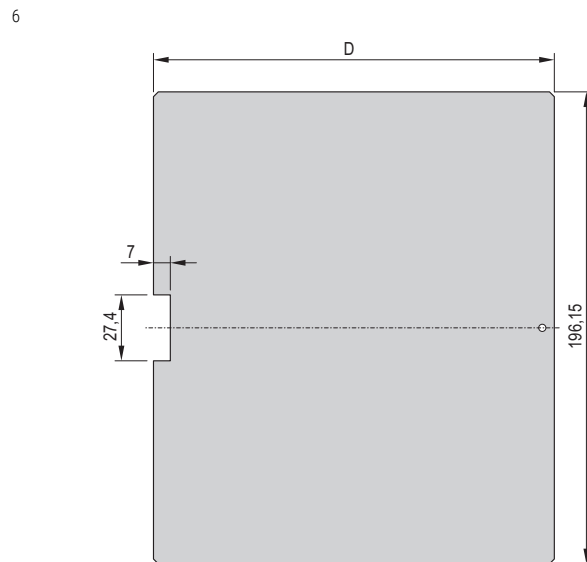
04808103

РАЗМЕРНЫЕ ЭСКИЗЫ БОКОВАЯ СТЕНКА



3 U для углового профиля боковой стенки

04808100



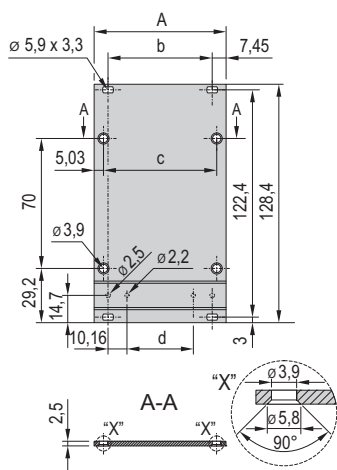
6 U для углового профиля боковой стенки

04808099

Кассеты PRO

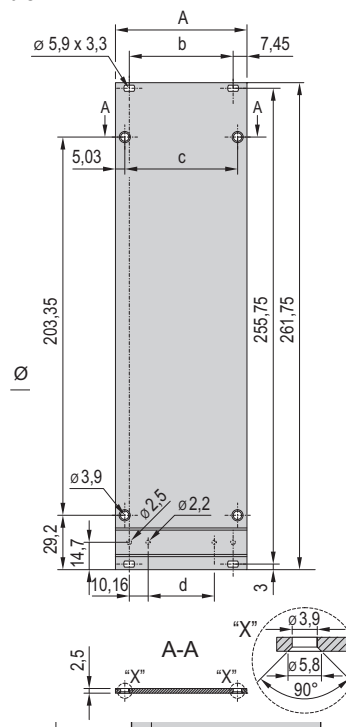
РАЗМЕРНЫЕ ЭСКИЗЫ ПЕРЕДНИЕ ПАНЕЛИ

Без экранирования
3 U



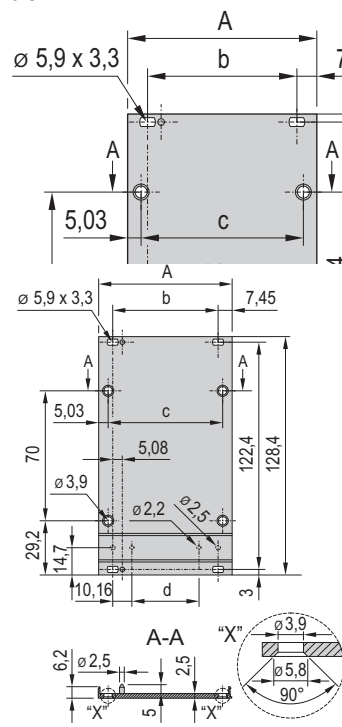
04808086

6 U



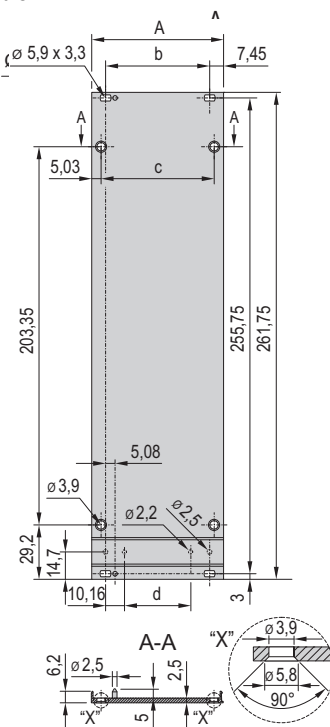
04808087

Экранируемые, для текстильного ЭМС-уплотнителя
3 U



04808088

6 U

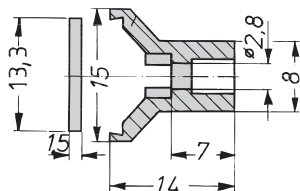


04808089

Таблица размеров

Ширина	A	b	c	d
	мм	мм	мм	мм
8 HP	40,30	25,40	30,24	5,08
10 HP	50,46	35,56	40,40	15,24
12 HP	60,62	45,72	50,56	25,40
14 HP	70,78	55,88	60,72	35,56
21 HP	106,34	91,44	96,28	71,12
28 HP	141,90	127,00	131,84	106,68
42 HP	213,02	198,12	202,96	177,80

РАЗМЕРНЫЕ ЭСКИЗЫ ПЕРЕДНЯЯ РУЧКА



a4328e

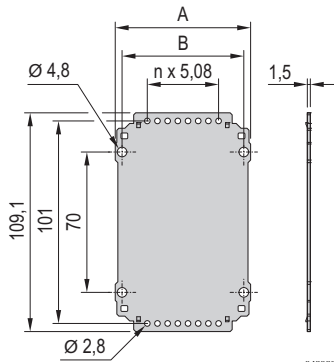
Таблица размеров

Ширина	Ширина
HP	мм
8 HP	39,2
10 HP	49,4
12 HP	59,6
14 HP	69,7
21 HP	105,2
28 HP	140,8
42 HP	212,0

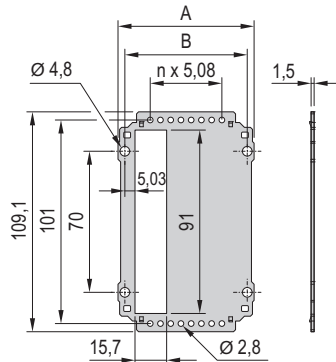
Кассеты PRO

РАЗМЕРНЫЕ ЭСКИЗЫ ЗАДНЯЯ СТЕНКА 3 U

Сплошная



С выемкой для одного разъема



Для нескольких разъемов

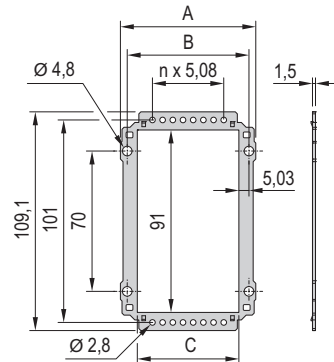
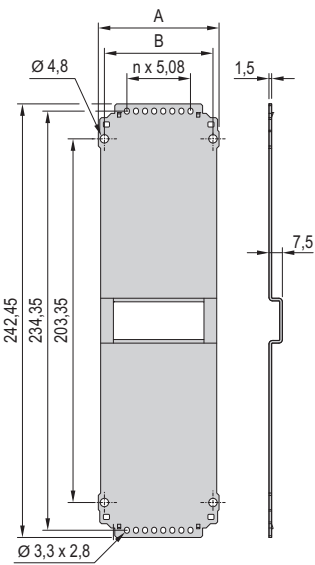


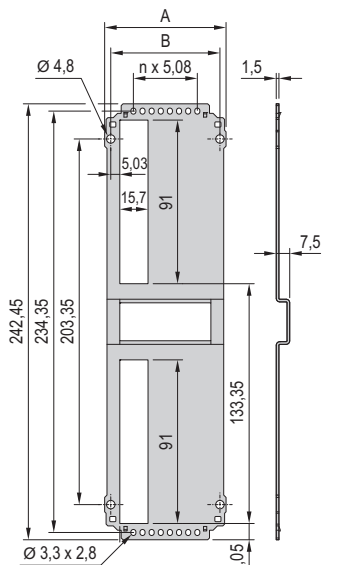
Таблица размеров				
HP	A	b	C	n
	MM	MM	MM	
8 HP	37,04	30,24	20,18	1
10 HP	47,20	40,40	30,34	3
12 HP	57,36	50,56	40,50	5
14 HP	67,52	60,72	50,66	7
21 HP	103,08	96,28	86,22	14
28 HP	138,64	131,84	121,78	21
42 HP	209,76	202,96	192,90	35

РАЗМЕРНЫЕ ЭСКИЗЫ ЗАДНЯЯ СТЕНКА 6 U

Сплошная



С выемкой для одного разъема



Для нескольких разъемов

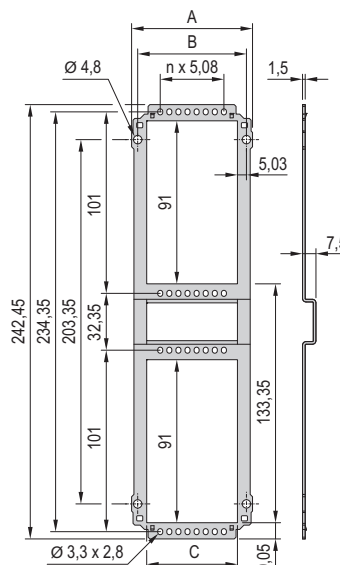
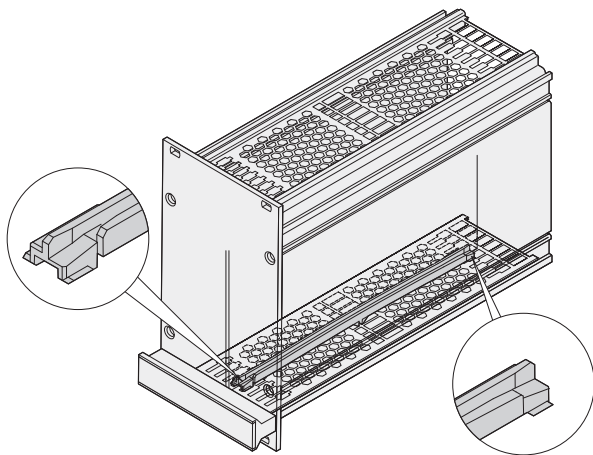


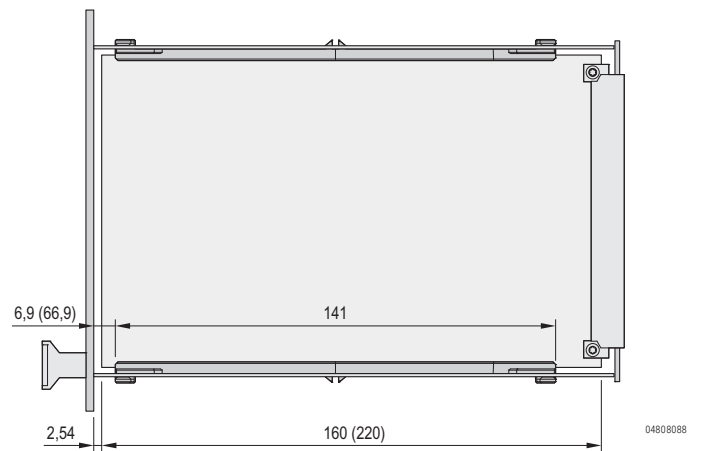
Таблица размеров				
HP	A	b	C	n
	MM	MM	MM	
8 HP	37,04	30,24	20,18	1
10 HP	47,20	40,40	30,34	3
12 HP	57,36	50,56	40,50	5
14 HP	67,52	60,72	50,66	7
21 HP	103,08	96,28	86,22	14
28 HP	138,64	131,84	121,78	21
42 HP	209,76	202,96	192,90	35

Кассеты PRO

РАЗМЕРНЫЕ ЭСКИЗЫ НАПРАВЛЯЮЩИЕ ПЕЧАТНЫХ ПЛАТ



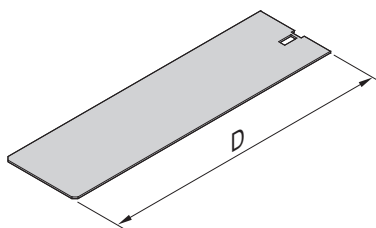
04808096



04808088

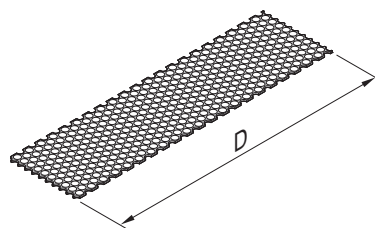
РАЗМЕРНЫЕ ЭСКИЗЫ КРЫШКИ

Без перфорации



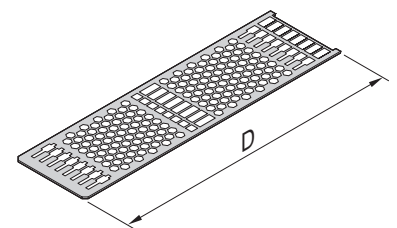
04808104

С перфорацией



04808106

Для монтажа направляющих (с перфорацией)

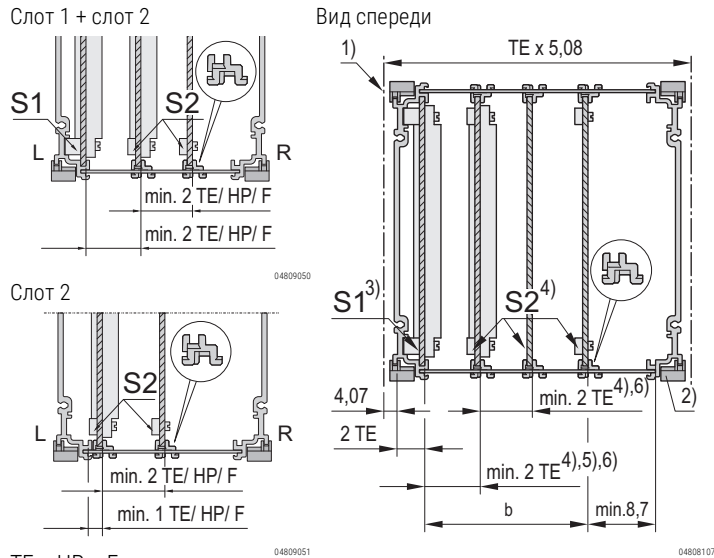


04808105

D = 167/227 мм

Кассеты PRO

РАЗМЕРНЫЕ ЭСКИЗЫ УКАЗАНИЯ ПО МОНТАЖУ НАПРАВЛЯЮЩИХ В КАССЕТЫ



- Шаг монтажа направляющих: 1 НР
- Минимальное расстояние между двумя направляющими: 2 НР

Ширина кассеты НР	b мм	Макс. количество монтируемых печатных плат	
		Слот 1	Начиная со слота 2
8	-	1	1
	5,08	-	1 ⁵⁾
	10,16	1	1 ⁶⁾
	15,24	-	2 ⁵⁾⁶⁾
	20,32	1	2 ⁶⁾
	25,40	-	3 ⁵⁾⁶⁾
	30,48	1	3 ⁶⁾
	35,56	-	4 ⁵⁾⁶⁾
	71,12	1	7 ⁶⁾
	66,04	-	7 ⁵⁾⁶⁾
	101,60	1	10 ⁶⁾
	106,68	-	11 ⁵⁾⁶⁾
	172,72	1	17 ⁶⁾
	177,80	-	18 ⁵⁾⁶⁾

TE = НР = F
 1 - линия деления;
 2 - направляющая, повернутая на 180° относительно стандартного положения;
 3 - первая печатная плата вставляется в профиль боковой стенки, что соответствует стандартному положению (слот 1);
 4 - все остальные печатные платы вставляются в направляющие (начиная со слота 2);
 5 - мин. 1 НР, если слот 1 не используется (слот 2);
 6 - в зависимости от типа используемых разъемов (не все разъемы обеспечивают монтажную ширину 2 НР).

РАЗМЕРНЫЕ ЭСКИЗЫ МОНТАЖ КАССЕТЫ 3 ИЛИ 6 U

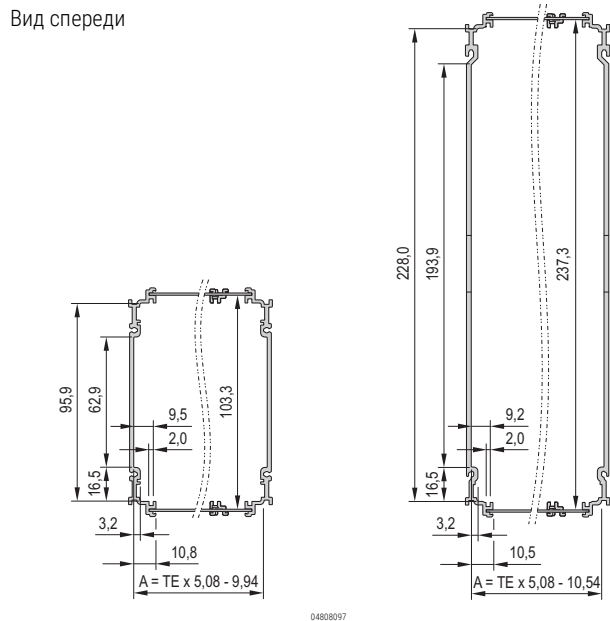


ТАБЛИЦА РАЗМЕРОВ

Высота U	Ширина НР	A мм
3	10	40,86
3	12	51,02
3	14	61,18
3	21	96,74
3	28	132,30
3	42	203,42
6	8	30,10
6	10	40,26
6	12	50,42
6	14	60,58
6	21	96,14
6	28	131,70
6	42	202,82

Кассеты PRO с полукорпусом

КАССЕТА PRO С ПОЛУКОРПУСОМ 3/6 U, ЭКРАНИРОВАННАЯ ПЕРЕДНЯЯ ПАНЕЛЬ



- Для защиты печатной платы от механических повреждений и отвода электростатического заряда; для европлат
- Подходит ко всем блочным каркасам и корпусам ratiopacPRO/-air, prorpacPRO и compacPRO
- Возможно использование разъемов в соответствии с EN 60603-2 (DIN 41612)
- 2 глубины, для печатных плат 160 и 220 мм

КОМПЛЕКТНОСТЬ ПОСТАВКИ (набор)

Поз.	Кол-во	Описание
1	1	Передняя панель, U-образный профиль 2,5 мм, лицевая поверхность анодированная, тыльная - электропроводящая, запрессованный центрирующий штифт
2	1	Ручка, цвет серый, ПФЭ, UL 94 V-1
3	1	Боковая стенка, алюминиевый профиль, бесцветная пассивация, с пазом для одной печатной платы
4	1	Полукорпус с интегрированной задней стенкой, алюминий 1 мм, с перфорацией
5	1	Текстильный ЭМС-уплотнитель
6	1	Комплект крепежных деталей (с креплением для печатных плат для слота 1)

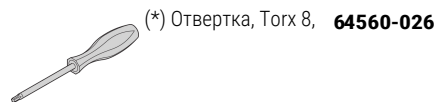


Рис.: ширина 12 HP, глубина боковой стенки 167 мм

ИНФОРМАЦИЯ ДЛЯ ЗАКАЗА

5 HP	6 - 14 HP	Высота U	Ширина HP	Глубина 167 мм Заказ №	Глубина 227 мм Заказ №
		3	5	24813-005	24813-055
		3	6	24813-006	24813-056
		3	7	24813-007	24813-057
		3	10	24813-010	24813-060
		3	12	24813-012	24813-062
		3	14	24813-014	24813-064
		6	5	24813-505	24813-555
		6	6	24813-506	24813-556
		6	7	24813-507	24813-557
		6	10	24813-510	24813-560
		6	12	24813-512	24813-562
		6	14	24813-514	24813-564

- Размерные эскизы, см. стр. 7.88

Кассеты PRO с полукорпусом

КАССЕТА PRO С ПОЛУКОРПУСОМ, 3/6 U, НЕЭКРАНИРОВАННАЯ ПЕРЕДНЯЯ ПАНЕЛЬ



- Для защиты печатной платы от механических повреждений и отвода электростатического заряда; для европлат
- Подходит ко всем блочным каркасам и корпусам ratiopacPRO/-air, proracPRO и compacPRO
- Возможно использование разъемов в соответствии с EN 60603-2 (DIN 41612)
- 2 глубины, для печатных плат 160 и 220 мм

КОМПЛЕКТНОСТЬ ПОСТАВКИ (набор)

Поз.	Кол-во	Описание
1	1	Передняя панель, анодированный алюминий 2,5 мм, обрезные кромки без покрытия
2	1	Ручка, серая, PPE, UL 94 V-1
3	1	Боковая стенка, алюминиевый профиль, бесцветная пассивация, с пазом для печатной платы
4	1	Полукорпус с интегрированной задней стенкой, алюминий 1 мм, с перфорацией
5	1	Крепежные детали (с крепежом печатной платы для слота 1)

(*) Отвертка, Torx 8, **64560-026**

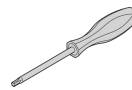


Рис.: ширина 12 НР, глубина боковой стенки 167 мм

04808002

ИНФОРМАЦИЯ ДЛЯ ЗАКАЗА

5 НР	6 - 14 НР	Высота U	Ширина НР	Глубина 167 мм Заказ №	Глубина 227 мм Заказ №
		3	5	24812-005	24812-055
		3	6	24812-006	24812-056
		3	7	24812-007	24812-057
		3	10	24812-010	24812-060
		3	12	24812-012	24812-062
		3	14	24812-014	24812-064
		6	5	24812-505	24812-555
		6	6	24812-506	24812-556
		6	7	24812-507	24812-557
		6	10	24812-510	24812-560
		6	12	24812-512	24812-562
		6	14	24812-514	24812-564

- Размерные эскизы, см. стр. 7.88

Кассеты PRO с полукорпусом

РАЗМЕРНЫЕ ЭСКИЗЫ (РИСУНОК В РАЗРЕЗЕ) КАССЕТЫ PRO С ПОЛУКОРПУСОМ 3/6 U

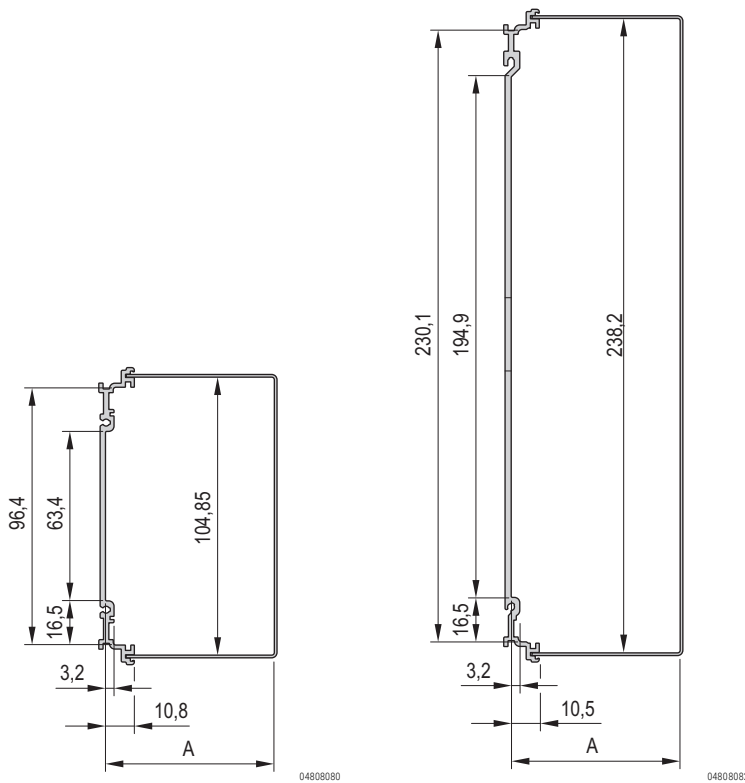


Таблица размеров		
Высота U	Ширина НР	A мм
3	5	17,52
3	6	22,60
3	7	27,68
3	10	42,92
3	12	53,08
3	14	63,24
<hr/>		
6	5	17,22
6	6	22,30
6	7	27,38
6	10	42,62
6	12	57,78
6	14	62,94

РАЗМЕРНЫЕ ЭСКИЗЫ ПЕРЕДНЯЯ РУЧКА

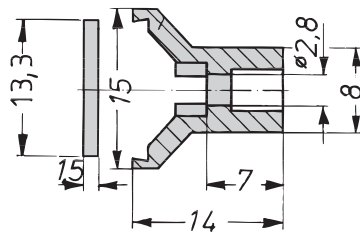


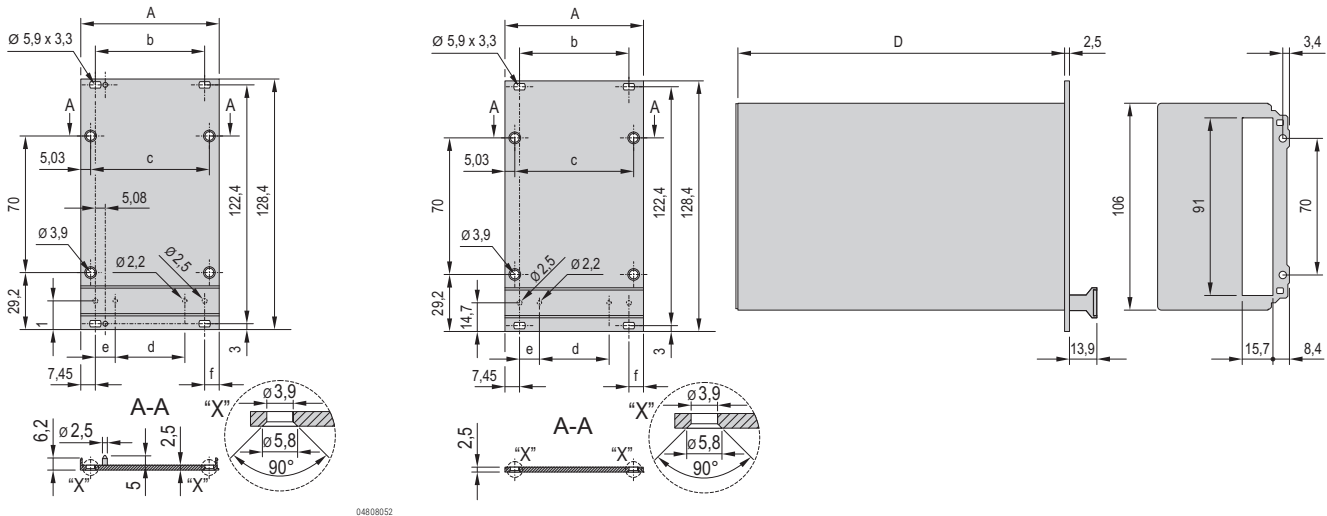
ТАБЛИЦА РАЗМЕРОВ

Ширина НР	Ширина мм
5	24,0
6	29,0
7	34,1
10	49,4
12	59,6
14	69,7

Кассеты PRO с полукорпусом

РАЗМЕРНЫЕ ЭСКИЗЫ КАССЕТА PRO 3/6 U С ПОЛУКОРПУСОМ

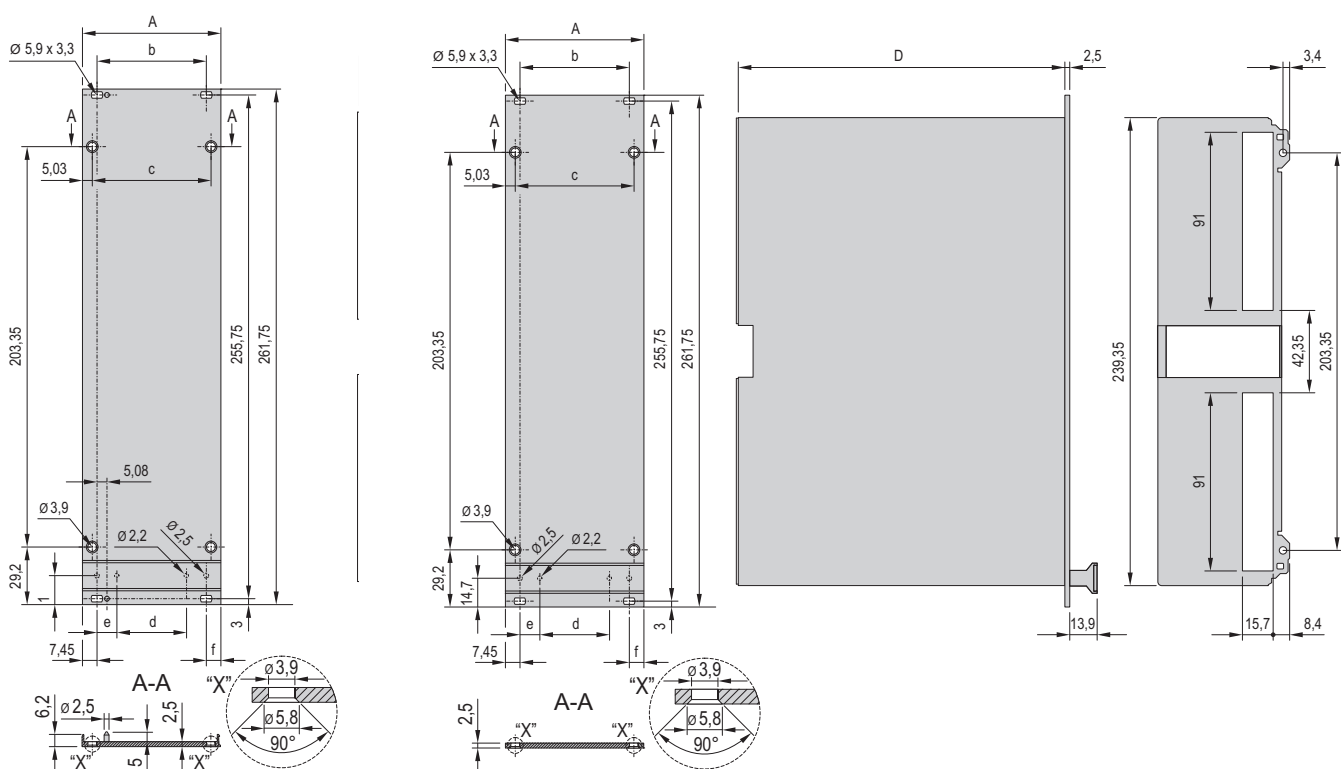
3 U Передняя панель, экранируемая Передняя панель, неэкранируемая



04808052

04808111

6 U Передняя панель, экранируемая Передняя панель, неэкранируемая

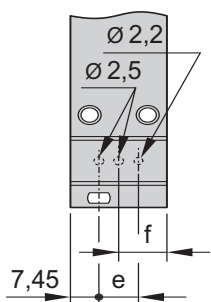


04809053

04808112

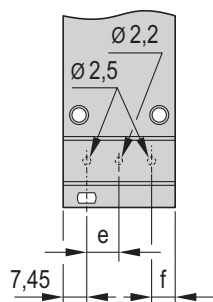
Передняя панель

5 HP



04809067

6 + 7 HP



04809066

Таблица размеров

Ширина HP	A мм	b мм	c мм	d мм	e мм	F мм	Глубина D мм
5	25,06	—	15,00	—	10,16	12,53	167/227 мм
6	30,14	—	20,08	—	10,16	7,45	
7	35,22	—	25,16	—	10,16	7,45	
10	50,46	35,56	40,40	15,24	10,16	7,45	
12	60,62	45,72	50,56	25,40	10,16	7,45	
14	70,78	55,88	60,72	35,56	10,16	7,45	

ВЧ-кассеты

ВЧ-КАССЕТА, 3 U, ЭКРАНИРОВАННАЯ ПЕРЕДНЯЯ ПАНЕЛЬ (НАБОР)



04892005

- Эффективное экранирование от высокочастотного излучения
- Для установки печатных плат в растре HP
- Профильный цельный корпус (тубус) с ребрами для охлаждения

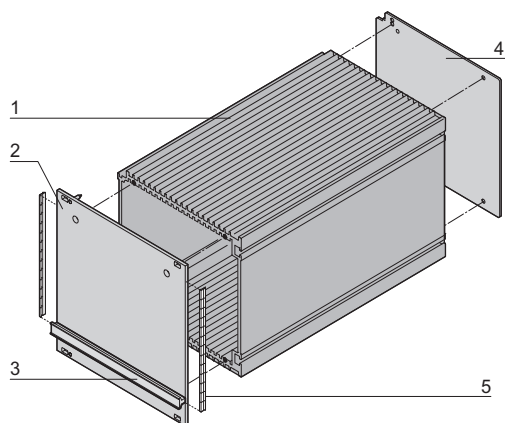
КОМПЛЕКТНОСТЬ ПОСТАВКИ (набор)

Поз.	Кол-во	Описание
1	1	Корпус (тубус) из алюминиевого цельного профиля, цвет черный, анодированный, обрезные кромки без покрытия
2	1	Передняя панель, алюминий 2,5 мм, с боковыми пазами для контактной ЭМС-пружины из нержавеющей стали, запрессованный центрирующий штифт, лицевая поверхность анодированная, тыльная - цветная пассивация
3	1	Пластмассовая ручка трапециевидной формы - PPE, цвет серый; маркировочная пластина - алюминий анодированный, обрезные кромки без покрытия
4	1	Задняя стенка, сплошная, алюминий 1,5 мм, протравленный
5	2	Контактная ЭМС-пружина из нержавеющей стали
6	1	Комплект крепежных деталей

ТЕХНИЧЕСКИЕ ДАННЫЕ

ВЧ-кассета HP	Тепловое сопротивление, К/Вт	
	Глубина 167 мм	Глубина 227 мм
7	1,68	1,51
10	1,62	1,46
12	1,56	1,40
14	1,50	1,35
21	1,06	0,95
28	0,94	0,85

ИНФОРМАЦИЯ ДЛЯ ЗАКАЗА



04802050

Высота U	Ширина HP	Глубина 167 мм Заказ №	Глубина 227 мм Заказ №
3	7	20809-529	20809-536
3	10	20809-530	20809-537
3	12	20809-531	20809-538
3	14	20809-532	20809-539
3	21	20809-533	20809-540
3	28	20809-534	20809-541

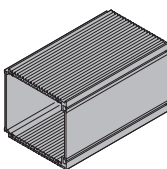
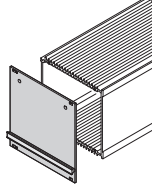
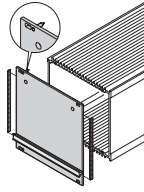
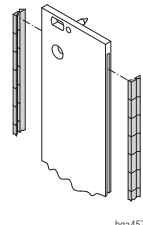
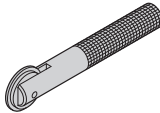
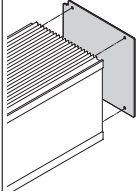
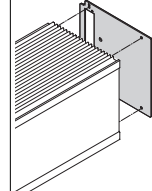
ПРИМЕЧАНИЕ

- Размерные эскизы, см. стр. 7.94

ВЧ-кассеты ServicePLUS

ОТДЕЛЬНЫЕ ДЕТАЛИ ВЧ-КОРПУС, ПЕРЕДНИЕ ПАНЕЛИ С РУЧКОЙ, ЗАДНИЕ СТЕНКИ

ИНФОРМАЦИЯ ДЛЯ ЗАКАЗА

		ВЧ-корпус (тубус)	Экранируемая передняя панель с ручкой	Экранируемая передняя панель с ручкой			Задняя стенка	
				Для ЭМС-уплотнителя (нержавеющая сталь)	ЭМС-уплотнитель (нержавеющая сталь)	Монтажный инструмент	сплошная	с выемкой
		 КАА45832	 КАА45831	 04807074	 bga45760	 A2M45937	 04807075	 КАА45834
		Алюминиевый профиль, анодированный, кромки необработанные, цвет черный	Алюминий 2,5 мм, лицевая поверхность анодированная, тыльная - цветная пассивация, трапециевидная ручка, цвет серый, PPE, UL 94 V-1	Алюминий 2,5 мм, лицевая поверхность анодированная, тыльная - цветная пассивация, с боковыми пазами для контактной ЭМС-пружины (заказывается отдельно), запрессованный центрирующий штифт; трапециевидная ручка, цвет серый, PPE, UL 94 V-1	Вставляется сбоку в шлицу передней панели	Для монтажа контактной ЭМС-пружины из нержавеющей стали	Алюминий 1,5 мм, протравленный	Алюминий 2,5 мм, протравленный, выемка для разъемов EN 60603 (DIN 41612); 7 HP: B, C, D, R; 10-28 HP: B, C, D, R, F, H, MF, MH
Высота U	Ширина HP	1 шт. (тов. парт. 5 шт.) ¹⁾	1 шт. (тов. парт. 5 шт.) ¹⁾	1 шт. (тов. парт. 5 шт.) ¹⁾	100 шт.	1 шт.	1 шт. (тов. парт. 5 шт.) ¹⁾	1 шт. (тов. парт. 5 шт.) ¹⁾
Глубина печатной платы 160 мм								
3	7	30809-667	20838-001	20838-093	21101-705	24560-270	30809-635	30809-641
	10	30809-677	20838-002	20838-094			30809-636	30809-642
	12	30809-675	20838-003	20838-095			30809-637	30809-643
	14	30809-673	20838-004	20838-096			30809-638	30809-644
	21	30809-671	20838-005	20838-097			30809-639	30809-645
	28	30809-669	20838-006	20838-098			30809-640	30809-646
Глубина печатной платы 220 мм								
3	7	30809-668	20838-001	20838-093	21101-705	24560-270	30809-635	30809-641
	10	30809-678	20838-002	20838-094			30809-636	30809-642
	12	30809-676	20838-003	20838-095			30809-637	30809-643
	14	30809-674	20838-004	20838-096			30809-638	30809-644
	21	30809-672	20838-005	20838-097			30809-639	30809-645
	28	30809-670	20838-006	20838-098			30809-640	30809-646
Глубина 1000 мм (без резьбы для передней панели и задней стенки)								
3	7	30809-679						
	10	30809-698						
	12	30809-699	-	-	-	-	-	-
	14	30809-680						
	21	30809-681						
	28	30809-682						
Размерные эскизы см. на стр.		7.91	7.92				7.91	

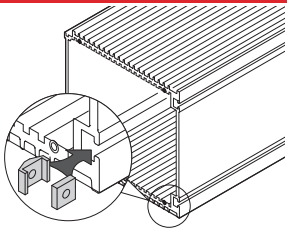
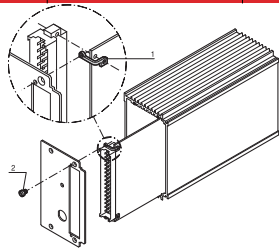
1) Поставки осуществляются исключительно в размере товарной партии (номер заказа содержит 1 шт.). Следует заказывать n x товарная партия.

Номер заказа указан для одной упаковочной единицы; поставка исключительно в размере упаковочной единицы

ВЧ-кассеты

ОТДЕЛЬНЫЕ ДЕТАЛИ ЗАКЛАДНАЯ ГАЙКА, КРЕПЛЕНИЕ ПЕЧАТНЫХ ПЛАТ, МОНТАЖНЫЕ ДЕТАЛИ

ИНФОРМАЦИЯ ДЛЯ ЗАКАЗА

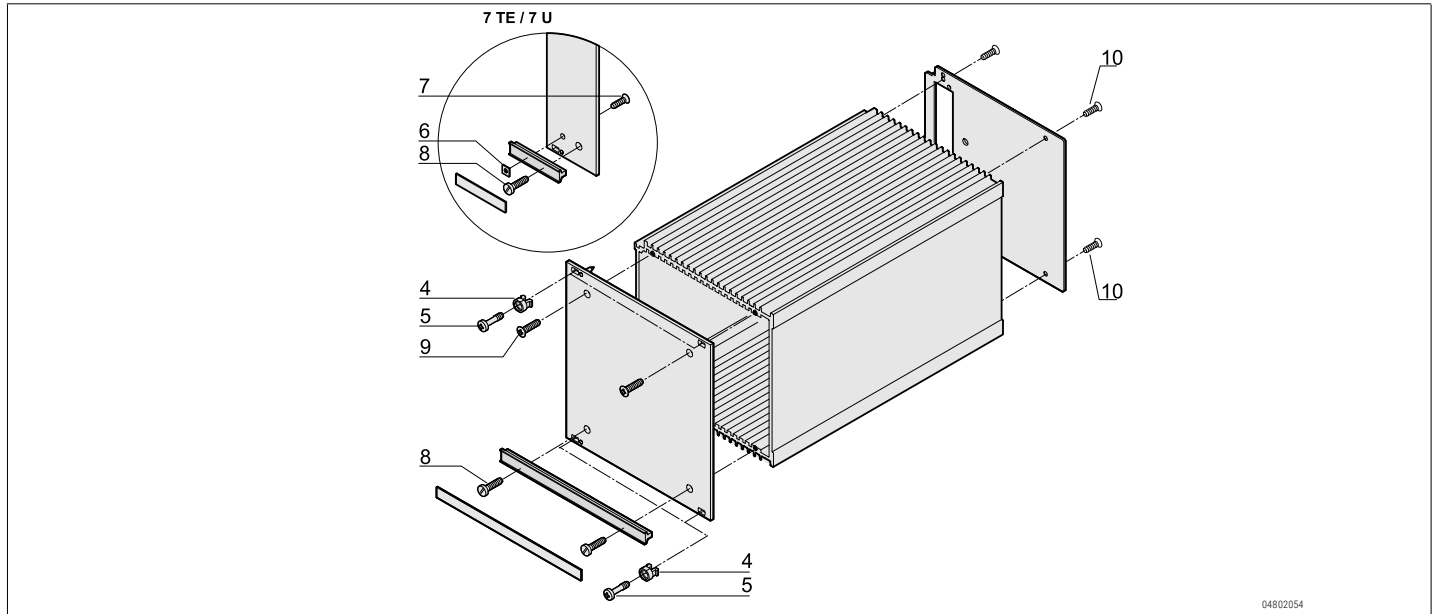
		Закладная гайка		Крепление для печатных плат			Монтажные детали для ВЧ-кассет	
		M2,5	M3	Отдельные детали		Набор		
				сверху	снизу			
		 <p>04807076</p> <p>Размер ключа 7, для ввода во внешние пазы правой стенки ВЧ-корпуса (сверху и снизу), для ненормированного монтажа кассеты или крепления прочих принадлежностей</p>		 <p>кав45843</p> <p>Крепежный уголок из нержавеющей стали 1,5 мм; крепежный винт следует заказывать отдельно</p>			<p>Уголок верхний и нижний из нержавеющей стали 1,5 мм, с двумя винтами с цилиндрической головкой M2,5 x 4</p>	<p>Для сборки одной ВЧ-кассеты 3 U, для установки передней панели, задней стенки и ручки; описание отдельных монтажных деталей см. на стр. 7.90</p>
Высота U	Ширина НР	100 шт.	100 шт.	1 шт. (тов. партия 10 шт.) ¹⁾	1 шт. (тов. партия 10 шт.) ¹⁾	1 комплект	1 комплект	
3	7 10 12 14 21 28	21100-112	21100-289	30809-701	30809-700	21101-937	21100-105	
Принадлежности								
Винт с цилиндрической головкой M2,5 x 4, сталь никелированная, в упаковке 100 шт.		-	-	21100-431	21100-431	-	-	

1) Поставки осуществляются исключительно в размере товарной партии (номер заказа содержит 1 шт.). Следует заказывать n x товарная партия. Номер заказа указан для одной упаковочной единицы; поставка исключительно в размере упаковочной единицы


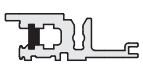
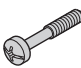
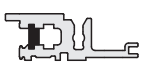
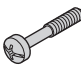
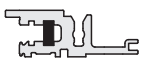


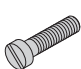


ВЧ-кассеты

ОТДЕЛЬНЫЕ ДЕТАЛИ МОНТАЖНЫЕ ДЕТАЛИ (100 ШТ.)

ИНФОРМАЦИЯ ДЛЯ ЗАКАЗА



04802054

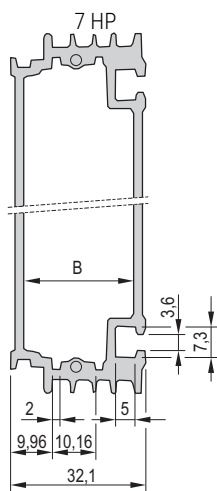
Наименование	Поз.		Требуемое кол-во на одну кассету		Наименование	Кол-во	Заказ №
Крепежные детали для монтажа кассет в блочные каркасы или корпуса							
Пластиковая втулка для фасонного отверстия 5,9 x 3,3, ПА, UL 94 V-2, серый	4		2 для 7 НР		Крепление передней панели к горизонтальному рельсу при установленной в стандартном положении рейки с резьбовыми отверстиями в заднем пазе	100	21100-464
			4 для > 7 НР				
Винты с проточкой и крестообразным или обычным шлицем (Philips) M2,5 x 12,3, St, nickel-plated	5		2 для 7 НР		Крепление передней панели к горизонтальному рельсу при установленной в стандартном положении рейки с резьбовыми отверстиями в заднем пазе	100	21102-026
			4 для > 7 НР				
Винт с проточкой, прямой/крестообразный шлиц M2,5 x 12,3, сталь никелированная	5		2 для 7 НР		Крепление передней панели к горизонтальному рельсу при установленной в стандартном положении рейки с резьбовыми отверстиями в заднем пазе	100	21101-101
			4 для > 7 НР				
Крепежные детали для монтажа кассет							
Квадратная гайка DIN 562, M2,5, сталь никелированная	6		1 для 7 НР		Для крепления ручки к передней панели	100	21100-359
Винт с потайной головкой и крестообразным шлицем M2,5 x 12, сталь никелиров.	7		1 для 7 НР		Для крепления ручки к передней панели	100	21100-507
Винт с цилиндрической головкой и шлицем M2,5 x 16, сталь никелиров.	8		1 для 7 НР		Для крепления ручки и передней панели к ВЧ-корпусу	100	21100-150
			2 для > 7 НР				
Винт со сферо-цилиндрической головкой и крестообразным шлицем M2,5 x 8, сталь никелированная	9		2		Для крепления передней панели к ВЧ-корпусу	100	21100-429
Винт с потайной головкой и крестообразным шлицем M2,5 x 6, сталь никелированная	10		4		Для крепления задней стенки к ВЧ-корпусу	100	21100-515

ПРИМЕЧАНИЕ

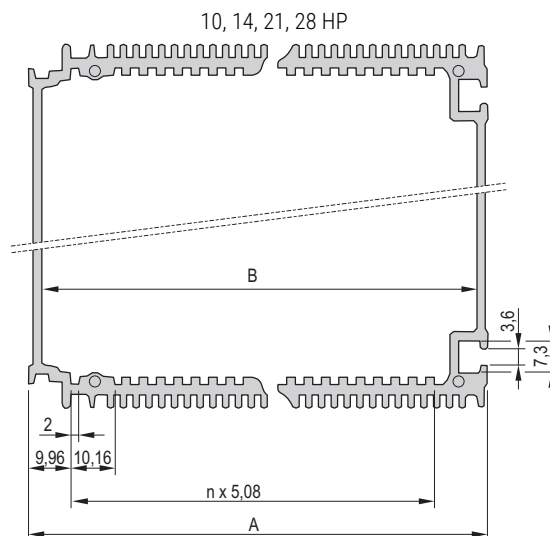
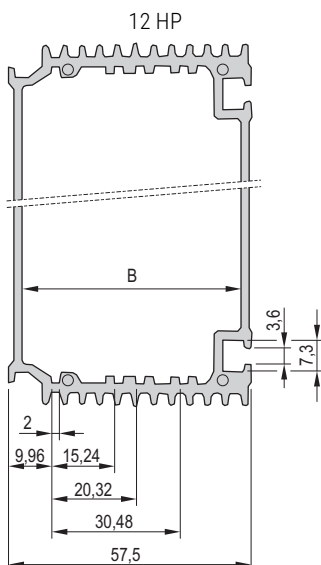
- Другие винты с проточкой и втулки см. на стр. 7.107

ВЧ-кассеты

РАЗМЕРНЫЕ ЭСКИЗЫ ВЧ-КОРПУС (ТУБУС)



A4-247c

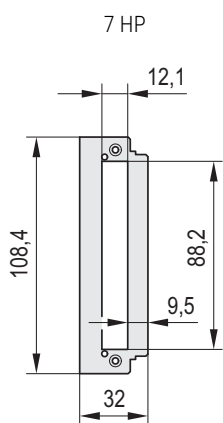


A4-247a

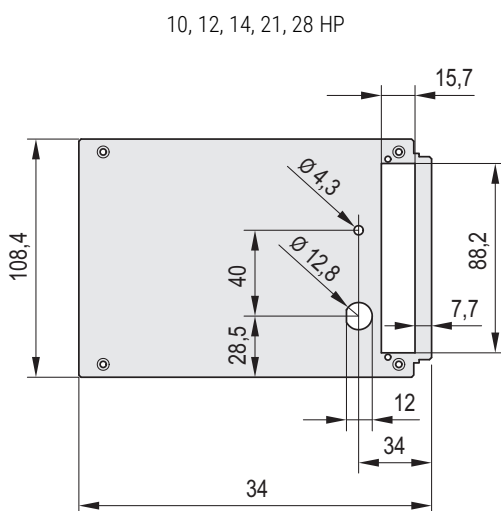
Таблица размеров

Размер	7 HP	10 HP	12 HP	14 HP	21 HP	28 HP
мм						
n	-	3 x 5,08	-	7 x 5,08	14 x 5,08	21 x 5,08
A	-	47,34	-	67,66	103,22	138,78
b	26,34	41,58	51,74	61,90	97,46	133,02

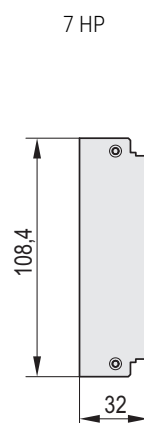
РАЗМЕРНЫЕ ЭСКИЗЫ ЗАДНЯЯ СТЕНКА С ВЫЕМКОЙ ИЛИ БЕЗ ВЫЕМКИ ДЛЯ РАЗЪЕМОМ



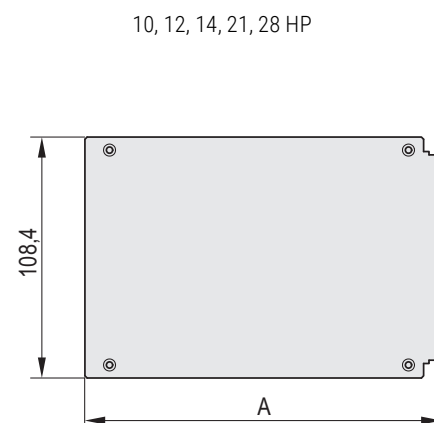
04807086



04802053



04807087



04807083

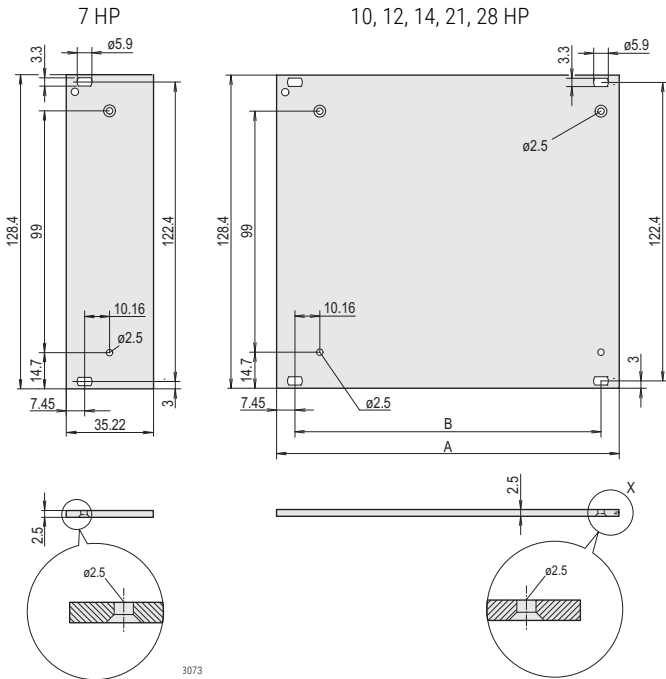
Таблица размеров

Ширина	A
мм	мм
7 HP	32,00
10 HP	47,24
12 HP	57,40
14 HP	67,40
21 HP	103,12
28 HP	136,68

ВЧ-кассеты

РАЗМЕРНЫЕ ЭСКИЗЫ ПЕРЕДНЯЯ ПАНЕЛЬ

Неэкранируемая



Экранируемая, со шлицами для контактной ЭМС-пружины

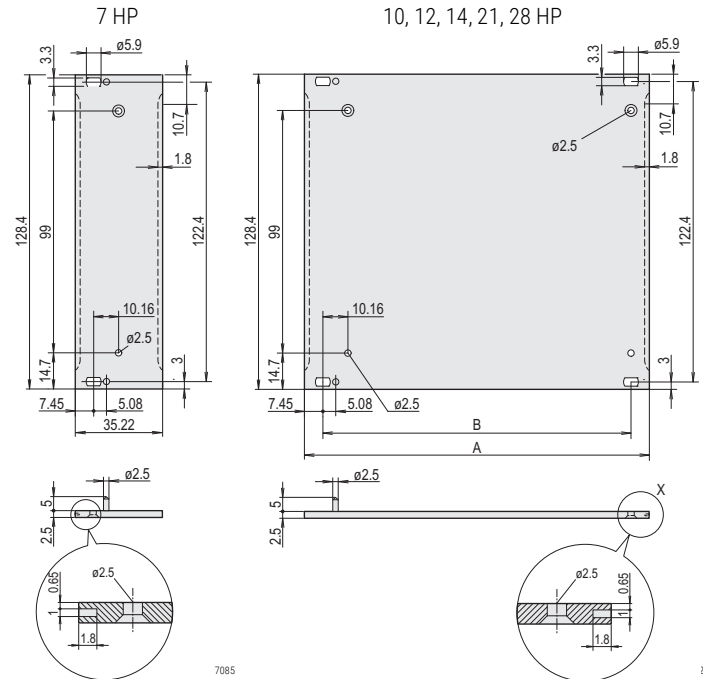


Таблица размеров

Ширина	A	b
	мм	мм
7 HP	32,22	-
10 HP	50,46	35,56
12 HP	60,62	45,72
14 HP	70,78	55,88
21 HP	106,34	91,44
28 HP	141,90	127,00

РАЗМЕРНЫЕ ЭСКИЗЫ ПЕРЕДНЯЯ РУЧКА

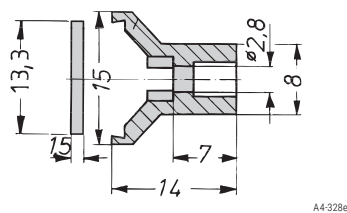
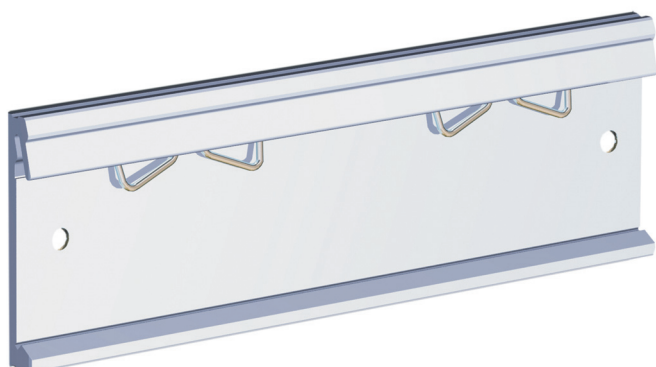


Таблица размеров

HP	Ширина
	мм
10 HP	49,4
12 HP	59,6
14 HP	69,7
21 HP	105,2
42 HP	212,0

ВЧ-кассеты

АДАПТЕР ДЛЯ МОНТАЖА НА DIN-РЕЙКУ



- Например, для монтажа на DIN-рейку блочных каркасов, настенных корпусов, кассет или блоков питания
- Переходник привинчивается к любому изделию и затем фиксируется на DIN-рейке (DIN 43880)

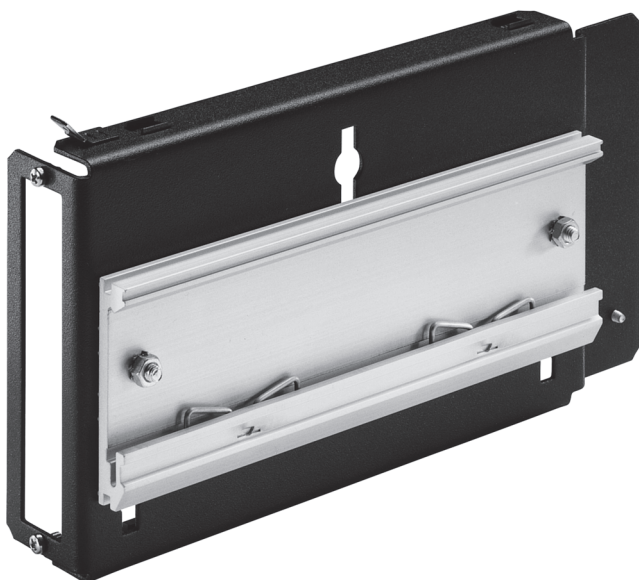
КОМПЛЕКТНОСТЬ ПОСТАВКИ

Поз.	Кол-во	Описание
1	1	Переходник, алюминиевый профиль, длина 160 мм
1	1	Комплект крепежных деталей

ИНФОРМАЦИЯ ДЛЯ ЗАКАЗА

Наименование	Заказ №
Адаптер для монтажа на DIN-рейку	11000-002

04612021



Пример: переходник для DIN-рейки для 19" блока питания

11395007

North America

Warwick, RI, USA

Tel +1.800.525.4682

San Diego, CA, USA

Tel +1.800.854.7086

Europe, Middle East & India

Straubenhardt, Germany

Tel +49 7082 794 0

Betschdorf, France

Tel +33 3 88 90 64 90

Warsaw, Poland

Tel +48 22 209 98 35

Hemel Hempstead,

Great Britain

Tel +44 1442 24 04 71

Lainate, Italy

Tel +39 02 932 714 1

Dubai, United Arab Emirates

Tel +971 4 37 81 700

Bangalore, India

Tel +91 80 67152000

Istanbul, Turkey

Tel +90 216 250 7374

Asia Pacific

Shanghai, China

Tel +86 21 2412 6943

Singapore

Tel +65 6768 5800

Shin-Yokohama, Japan

Tel +81 45 476 0271

Our powerful portfolio of brands:

CADDY ERICO HOFFMAN RAYCHEM SCHROFF TRACER



[nVent.com/SCHROFF](https://www.nVent.com/SCHROFF)