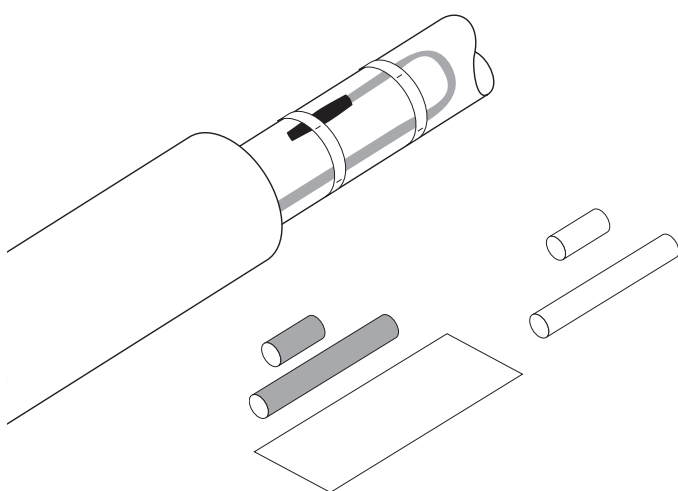


## Lämpökutistettava, eristeen alle asennettava loppupäätepakkaus

### TUOTTEEN YLEISKUVAUS



Nämä loppupäätepakkaukset on tarkoitettu nVent RAYCHEMin teollisuuden lämpökaapeleiden päättämiseen.

nVent RAYCHEM E-20 on tarkoitettu BTV- ja QTVR-lämpökaapeleille ja nVent RAYCHEM E-40 on tarkoitettu XTVR-, HTV- ja VPL-lämpökaapeleille. Kumpikin pakkaus on hyväksytty räjähdysvaarallisiin tiloihin.

E-20-loppupäätepakkaukseen sisältyy helppokäyttöinen lämpökutiste, joka muodostaa kuumennettaessa taipuisan kosteudenkestävän suojan. E-40-loppupäätepakkaukseen sisältyy lämmönkestävä kutiste, jonka muovinen sulava holkki muodostaa kuumennettaessa taipuisan kosteudenkestävän suojan. Matalan profiilinsa ansiosta loppupäätettä voidaan asentaa suoraan putkeen.

Kutakin loppupäätettä varten tarvitaan yksi loppupäätepakkaus.

### Käyttökohde

	E-20	E-40
	Loppupäätettä itsesäätävälle BTV- ja QTVR-lämpökaapeleille	Loppupäätettä itsesäätävälle XTVR- ja HTV-lämpökaapeleille ja tehoa rajoittaville VPL-lämpökaapeleille

### Pakkauksen sisältö

	Lämpökutistettava Liimaletkut Asennusohjeet ALU-teippi	Lämpökutistettavat letkut Asennusohjeet
--	---	--

### TUOTESPESIFIKAATIOT

#### Tekniset tiedot

	E-20	E-40
Lämpötilan kestävyys, maks.	110°C	260°C
Lopulliset mitat	Pituus noin 120 mm Halkaisija noin 20 mm	Pituus noin 120 mm Halkaisija noin 20 mm
Ympäristön alin lämpötila	-60°C	-60°C

#### Asennustiedot

Kaasupoltin tai vastaava	Väh. 1460 W:n kuumailmapuhallin	Väh. 3000 W:n kuumailmapuhallin *
Alin asennuslämpötila	-20°C	-60°C

## HYVÄKSYNNÄT

Käytettäväksi tavallisella ja räjähdysvaarallisella alueellatiluokka 1 (kaasu), tilaluokka 21 (pöly) ja Div 2

### Lämpötilaluokitus

Lämpötilaluokitus määräytyy koko järjestelmän mukaan.

### Tuotteen sertifiointi



Muiden alueiden sertifiointit (FM, CSA, IEx jne.) löytyvät asennusohjeesta.

Lisätietoja tuotteen sertifiointeista, hyväksynnöistä ja turvallisen käytön ehdoista on saatavilla asennusohjeessa osoitteessa [www.nVent.com/RAYCHEM](http://www.nVent.com/RAYCHEM).

## TILAUSTIEDOT

Osan kuvaus	E-20	E-40
Tuotenumero (paino)	1244-022489 (0.03 kg)	1244-022491 (0.06 kg)

\*E-40 asennuksessa tarvitaan tehokas kuumailmapuhallin ja kokenut asentaja.

### Suomi

Puh 0800.11.67.99  
[salesfi@nVent.com](mailto:salesfi@nVent.com)



Tehokas merkkituotevalikoimamme:

**CADDY ERICO HOFFMAN RAYCHEM SCHROFF TRACER**