



RAYCHEM

GREEN-LEAF-EU

PROGRAMMABLE THERMOSTAT FOR
ELECTRICAL FLOOR HEATING
INSTALLATION INSTRUCTION

Ecodesign compliant:

Weekly timer: x

Predictive heating:

Open window: x

Distance control

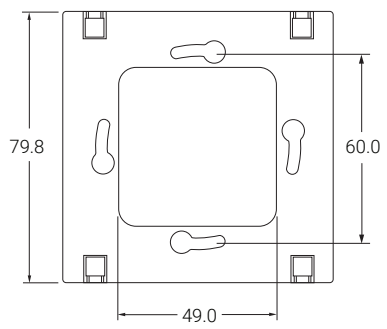
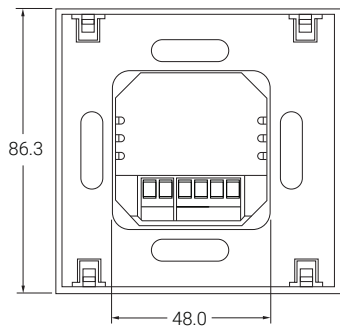
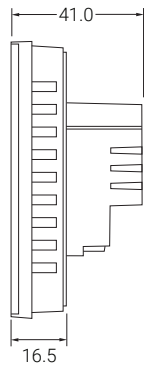
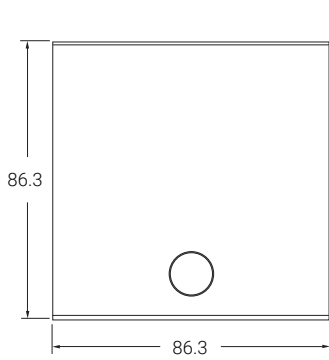
CS - DE - EN - FI - FR - LT - NO - PL - RU - SV

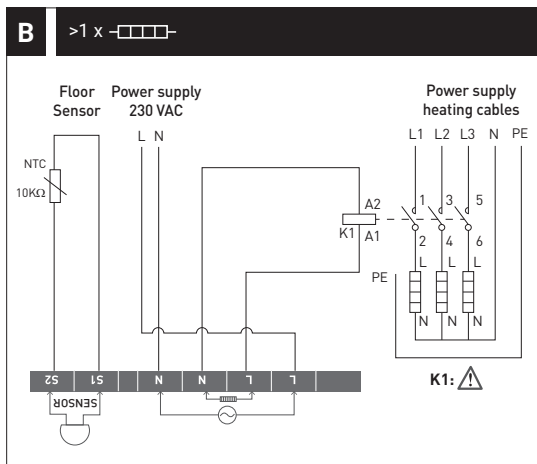
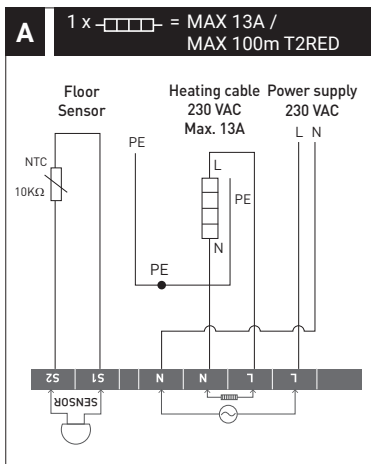


Download Full EN Manual

nVent.com/RAYCHEM

Dimensions





EN Do not use contactor without suppression device.

CS Nepoužívejte stykač bez odrušovacího modulu.

DE Schütz nur mit Schutzbeschaltung verwenden.

FI Älä käytä kontaktoria ilman ylijännitesuojaa.

FR Ne pas utiliser le contacteur sans dispositif d'absorption.

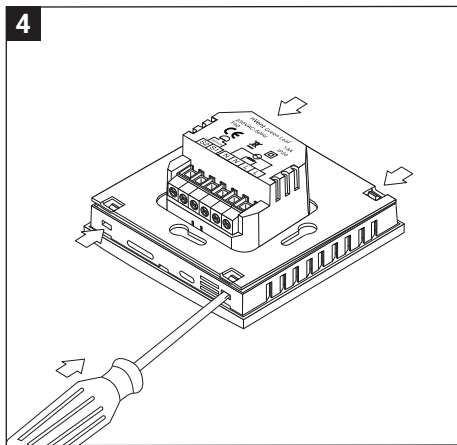
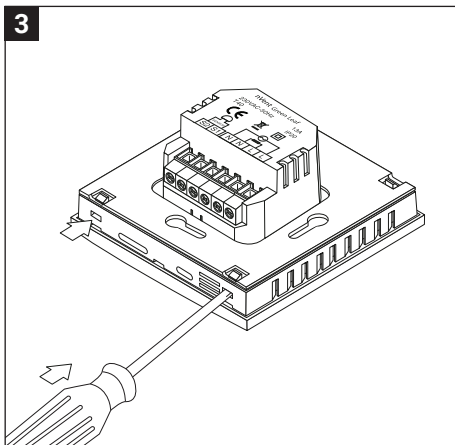
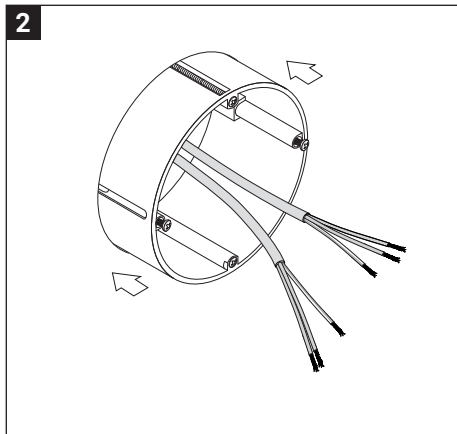
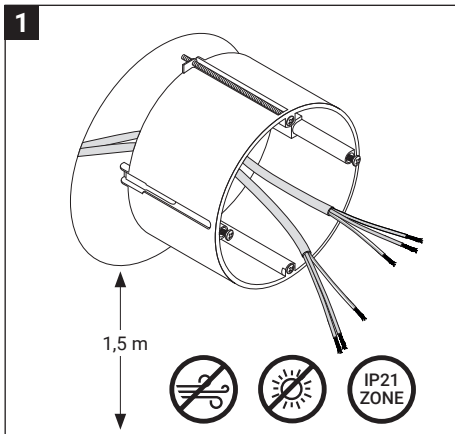
LT Nenaudokite kontaktoriaus be slopinimo įrenginio.

NO Ikke bruk kontaktor uten overspenningsvern.

PL Nie używać stycznika bez filtra przeciwzakłóceńowego.

RU катушка контактора должна иметь встроенный ограничитель перенапряжения.

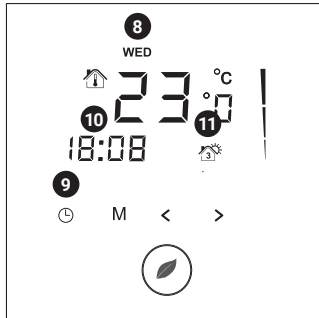
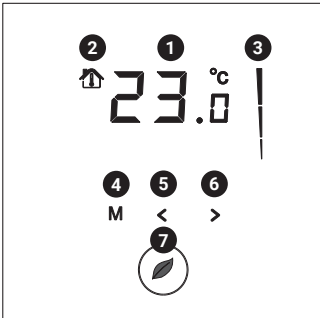
SV Använd inte en kontaktor utan överspänningskydd.



1. DESCRIPTION

The nVent RAYCHEM Green Leaf Thermostat is a Programmable Thermostat designed for Electrical Floor Heating. The Thermostat has 2 programmes to choose from:

- Manual ON/OFF (Constant Single temperature)
- Timer programme (4 timer events/day)



- 1 Temperature
- 2 Sensor symbol
- 3 Heating symbol
- 4 Menu button
- 5 Left button
- 6 Right button
- 7 GREEN LEAF button
- 8 Day
- 9 Clock button
- 10 Time
- 11 Event symbol

2. USING THE THERMOSTAT

- Touch the „🕒“ button to set the clock and day of the week
- Touch the „🕒“ button for 3 seconds to program the timer programme
- Touch the „M“ button for 5 seconds to enter the Installer Menu
- Touch the „🌿“ button to switch from Timer to Manual ON/OFF mode
- Touch the „🌿“ button for 2 seconds to put the Thermostat into OFF (standby) mode

3. INSTALLER MENU

#	Description
1	Sensing mode selection
2	12 vs 24 hours display
3	Motion sensor. When getting close to the thermostat (5cm range) the display lights up automatically
4	Offset for floor sensor calibration
5	Room sensor calibration
6	Minimum temperature set point for the Floor Sensor
7	Maximum temperature set point for the Floor Sensor
8	Minimum temperature set point for the Room Sensor
9	Maximum temperature set point for the Room Sensor
10	Adjustable hysteresis
11	Window open function. If the thermostat feels a sudden drop in temperature, the heating will be stopped for 30 minutes and the Home symbol will blink.

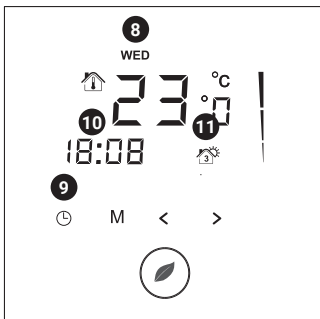
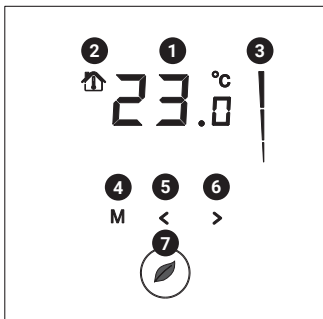
ATTENTION

This appliance can be used by children aged from 8 years and above and persons with reduced physical, sensory or mental capabilities or lack of experience and knowledge if they have been given supervision or instruction concerning use of the appliance in a safe way and understand the hazards involved. Children shall not play with the appliance. Cleaning and user maintenance shall not be made by children without supervision.

1. POPIS

Termostat RAYCHEM Green Leaf je programovatelný termostat určený pro elektrické podlahové vytápění. U termostatu lze vybrat jeden ze 2 programů:

- ruční ZAP/VYP (jedna konstantní teplota),
- časový program (4 načasované události/den).



- 1 Teplota
- 2 Symbol čidla
- 3 Symbol vytápění
- 4 Tlačítko nabídky
- 5 Levé tlačítko
- 6 Pravé tlačítko
- 7 Tlačítko se symbolem ZELENÉHO LÍSTKU
- 8 Den
- 9 Tlačítko hodin
- 10 Čas
- 11 Symbol události

2. POUŽITÍ TERMOSTATU

- Dotkněte se tlačítka „🕒“ pro nastavení hodin a dne v týdnu.
- Dotkněte se tlačítka „🕒“ na 3 s pro naprogramování časového programu.
- Dotkněte se tlačítka „M“ na dobu 5 s pro otevření instalačního menu.
- Dotkněte se tlačítka „🌿“ pro přepnutí z časovače na ruční ZAPNUTÍ/VYPNUTÍ.
- Dotkněte se tlačítka „🌿“ na 2 s pro uvedení termostatu do režimu VYPNUTO (standby).

3. INSTALAČNÍ MENU

#	Popis
1	Výběr režimu snímání
2	Displej 12 nebo 24 hodin
3	Čidlo pohybu Když se přiblížíte k termostatu (dosah 5 cm), displej se automaticky rozsvítí.
4	Vyvážení (offset) kalibrace podlahového čidla
5	Kalibrace pokojového čidla
6	Minimální nastavená hodnota teploty podlahového čidla
7	Maximální nastavená hodnota teploty podlahového čidla
8	Minimální nastavená hodnota teploty pokojového čidla
9	Maximální nastavená hodnota teploty pokojového čidla
10	Nastavitelná hystereze
11	Funkce otevřeného okna. Pokud termostat zaznamená náhlý pokles teploty, topení se vypne na 30 minut a začne blikat symbol Dům

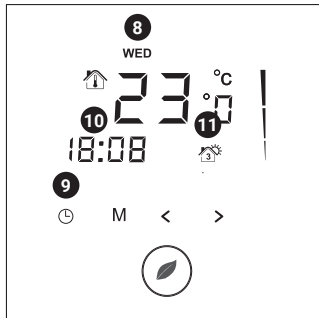
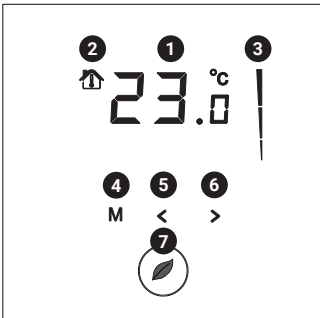
UPOZORNĚNÍ

Tento přístroj nesmějí používat děti do 8 let a osoby se sníženými fyzickými, smyslovými nebo duševními schopnostmi, nebo bez patřičných zkušeností a znalostí, pokud je nesledují osoby odpovědné za jejich bezpečnost, nebo jim nedávají příslušné pokyny k bezpečnému použití přístroje, a pokud si tyto osoby a děti neuvědomují možná nebezpečí. Děti si s přístrojem nesmějí hrát. Děti nesmějí přístroj čistit ani provádět jeho údržbu bez dohledu dospělých.

1. BESCHREIBUNG

RAYCHEM Green Leaf ist ein programmierbarer Thermostat für elektrische Fußbodenbeheizungen. Der Thermostat verfügt über zwei wählbare Programme:

- Manuelles Ein-/Ausschalten (Konstant Modus)
- Event Modus (4 Events/Tag)



- 1 Temperatur
- 2 Fühleranzeige
- 3 Betriebsanzeige „Heizung Ein“
- 4 Taste „Menü“
- 5 Taste „Links“
- 6 Taste „Rechts“
- 7 GREEN LEAF-Taste
- 8 Tag
- 9 Taste „Uhrzeit“
- 10 Uhrzeit
- 11 Event Anzeige

2. BEDIENUNG DES THERMOSTATS

- Berühren Sie die Taste „🕒“, wenn Sie die Uhrzeit und den Wochentag einstellen möchten.
- Berühren Sie die Taste „🕒“ 3 Sekunden lang, wenn Sie die Schaltuhr programmieren möchten.
- Berühren Sie die Taste „M“ 5 Sekunden lang, um zum Installationsmenü zu gelangen.
- Berühren Sie die Taste „🕒“, wenn Sie zwischen dem Schaltuhrmodus und dem manuellen Ein-/Aus-Modus wechseln möchten.
- Berühren Sie die Taste „🕒“ 2 Sekunden lang, wenn Sie den Thermostat ausschalten möchten (Standby-Modus).

3. INSTALLATIONSMENÜ

Nr.	Beschreibung
1	Auswahl Bodenfühler oder Raumfühler
2	12- oder 24-Stunden-Anzeige
3	Bewegungssensor. Wenn Sie sich in der Nähe des Thermostats aufhalten (5 cm Abstand), schaltet sich das Display automatisch ein.
4	Bodenfühlerkalibrierung
5	Raumfühlerkalibrierung
6	Niedrigster Temperatursollwert für den Bodenfühler
7	Höchster Temperatursollwert für den Bodenfühler
8	Niedrigster Temperatursollwert für den Raumfühler
9	Höchster Temperatursollwert für den Raumfühler
10	Einstellbare Hysterese
11	Fenster-offen Funktion. Sobald das Thermostat einen rapiden Temperaturabfall registriert, wird der Heizmodus für 30 Minuten unterbrochen. Das „Home“ Symbol blinkt auf

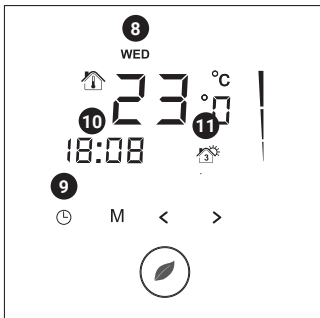
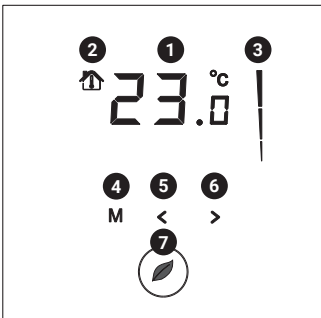
ACHTUNG

Dieses Gerät darf von Kindern ab 8 Jahren, von Personen mit körperlichen, sensorischen oder geistigen Einschränkungen sowie von Personen ohne die nötigen Erfahrungen und Kenntnisse bedient werden, sofern die Bedienung unter Aufsicht erfolgt oder diese Personen im sicheren Gebrauch des Geräts unterrichtet wurden und die damit verbundenen Gefahren kennen und verstehen. Kinder dürfen das Gerät nicht als Spielzeug benutzen. Kinder müssen bei der Reinigung und Wartung beaufsichtigt werden.

1. KUVAUS

RAYCHEM Green Leaf on ohjelmoitava lattialämmitystermostaatti. Termostaatti sisältää kaksi valittavaa ohjelmaa:

- Manuaalinen kytkentä päälle / pois päältä (jatkuvasti sama lämpötila)
- Ajastinohjelma (4 ajastettua tapahtumaa / päivä)



- 1 Lämpötila
- 2 Anturin symboli
- 3 Lämmityksen symboli
- 4 Valikkopainike
- 5 Vasen painike
- 6 Oikea painike
- 7 GREEN LEAF -painike
- 8 Päivä
- 9 Kellopainike
- 10 Aika
- 11 Tapahtuman symboli

2. TERMOSTAATIN KÄYTTÖ

- Aseta kellonaika ja päivä koskettamalla painiketta „🕒”.
- Ohjelmoi ajastinohjelma koskettamalla painiketta „🕒” kolmen sekunnin ajan.
- Avaa asentajan valikko koskettamalla painiketta „M” viiden sekunnin ajan.
- Vaihda ajastintoiminnosta manuaaliseen päälle / pois päältä -toimintaan koskettamalla painiketta „🏠”.
- Aseta termostaatti pois päältä -tilaan (valmiustilaan) koskettamalla painiketta „🌿” kahden sekunnin ajan.

3. ASENTAJAN VALIKKO

Nro	Kuvaus
1	Tunnistustilan valitseminen
2	12 tai 24 tunnin näyttö
3	Liiketunnistin. Kun termostaatin lähelle (5 cm:n etäisyydelle) tullaan, näyttö syttyy automaattisesti.
4	Lattia-anturin kalibroinnin poikkeama
5	Huoneanturin kalibrointi
6	Lattia-anturin minimilämpötilan asetusarvo
7	Lattia-anturin maksimilämpötilan asetusarvo
8	Huoneanturin minimilämpötilan asetusarvo
9	Huoneanturin maksimilämpötilan asetusarvo
10	Säädettävä hystereesi
11	Avoimen ikkunan toiminto. Jos termostaatti havaitsee yllättävän lämpötilan pudotuksen, lämmitys kytkeytyy pois päältä 30 min. ajaksi ja Home-symboli vilkkuu

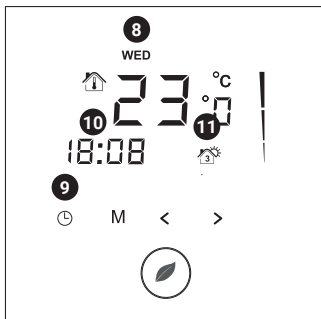
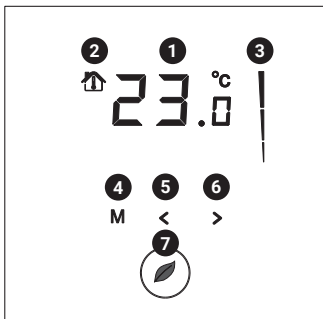
HUOMIO

Yli 8-vuotiaat lapset sekä henkilöt, joiden fyysinen, aistien tai mielen terveys on heikentynyt tai joilla ei ole riittävää kokemusta tai taitoa, saavat käyttää tätä laitetta, jos heitä valvotaan tai jos heille on annettu ohjeet laitteen turvallista käyttöä varten ja he ymmärtävät mahdolliset vaarat. Lapset eivät saa leikkiä laitteella. Lapset eivät saa puhdistaa tai huoltaa laitetta ilman aikuisen valvontaa.

1. DESCRIPTION

Le thermostat Green Leaf de RAYCHEM est un modèle programmable conçu pour le chauffage électrique par le sol. Le thermostat vous propose 2 programmes :

- MARCHE/ARRÊT manuel (température unique constante)
- Minuterie (4 événements/jour)



- 1 Température
- 2 Symbole de la sonde
- 3 Symbole de chauffage
- 4 Bouton d'accès au menu
- 5 Bouton gauche
- 6 Bouton droit
- 7 Bouton GREEN LEAF représentant une feuille
- 8 Jour de la semaine
- 9 Bouton horloge
- 10 Heure
- 11 Symbole d'événement

2. MODE D'EMPLOI DU THERMOSTAT

- Appuyez sur la touche „⌚” pour régler l'horloge et le jour de la semaine.
- Appuyez sur la touche „⌚” pendant 3 secondes pour programmer les tranches horaires.
- Appuyez sur la touche „M” pendant 5 secondes pour accéder au menu installateur.
- Appuyez sur la touche „⌚” pour passer du mode minuterie au mode MARCHE/ARRÊT.
- Appuyez sur la touche „⌚” pendant 2 secondes pour éteindre le thermostat (mode veille).

3. MENU INSTALLATEUR

N°	Description
1	Choix du mode de détection
2	Affichage 12 h ou 24 h
3	Détecteur de mouvement. À l'approche du thermostat (dans un rayon de 5 cm), l'écran s'allume automatiquement.
4	Décalage pour étalonnage de la sonde de sol
5	Étalonnage de la sonde d'ambiance
6	Température de consigne minimale de la sonde de sol
7	Température de consigne maximale de la sonde de sol
8	Température de consigne minimale de la sonde d'ambiance
9	Température de consigne maximale de la sonde d'ambiance
10	Hystérésis réglable
11	Fonction de détection d'ouverture de fenêtre. Si le thermostat ressent une baisse soudaine de la température, le chauffage sera arrêté pendant 30 minutes et le symbole de la maison clignotera

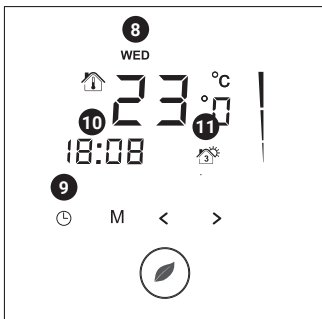
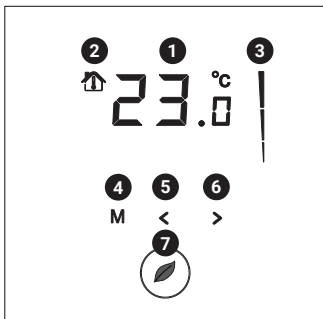
ATTENTION

Cet appareil peut être utilisé par des enfants de 8 ans et plus, ainsi que par des personnes aux capacités physiques, sensorielles ou mentales réduites ou manquant d'expérience et de connaissances, s'ils sont encadrés ou ont reçu des instructions concernant l'utilisation sûre de cet appareil et qu'ils comprennent les risques associés. Il est interdit aux enfants de jouer avec cet appareil. De même, le nettoyage et l'entretien ne doivent pas être effectués par des enfants laissés sans surveillance.

1. APRAŠYMAS

„RAYCHEM Green Leaf“ termostatas – tai programuojamas termostatas, skirtas elektriniam grindų šildymui. Termostate yra 2 pasirenkamos programos:

- Rankinis įjungimas / išjungimas (pastovi viena temperatūra)
- Laikmačio programa (4 laikmačio įvykiai per dieną)



- 1 Temperatūra
- 2 Jutiklio simbolis
- 3 Šildymo simbolis
- 4 Meniu mygtukas
- 5 Kairysis mygtukas
- 6 Dešinysis mygtukas
- 7 GREEN LEAF mygtukas
- 8 Diena
- 9 Laikrodžio mygtukas
- 10 Laikas
- 11 Įvykio simbolis

2. TERMOSTATO NAUDOJIMAS

- Palieskite mygtuką „⌚“ ir nustatykite laikrodį bei savaitės dieną.
- Palieskite mygtuką „⌚“ ir palaikykite 3 sek., kad nustatytumėte laikmačio programą.
- Palieskite mygtuką „M“ ir palaikykite 5 sek., kad įjungtumėte montuotojo meniu.
- Palieskite mygtuką „☺“ ir laikmačio režimą perjunkite į rankinio įjungimo / išjungimo režimą.
- Palieskite mygtuką „☺“ ir palaikykite 2 sek., kad įjungtumėte termostato išjungimo (budėjimo) režimą.

3. MONTUOTOJO MENIU

Aprašymas

- 1 Jutiklio režimo pasirinkimas
 - 2 12 arba 24 val. formato rodymas
 - 3 Judesio jutiklis. Priartėjus prie termostato (5 cm atstumu) ekranas automatiškai užsidega
 - 4 Grindų jutiklio kalibravimo nuokrypis
 - 5 Patalpos jutiklio kalibravimas
 - 6 Mažiausia grindų jutiklio temperatūra
 - 7 Didžiausia grindų jutiklio temperatūra
 - 8 Mažiausia patalpos jutiklio temperatūra
 - 9 Didžiausia patalpos jutiklio temperatūra
 - 10 Reguliuojama histerezė
 - 11 Atidaryto lango funkcija. Jei termostatas jaučia staigų temperatūros kritimą, šildymas bus sustabdytas 30 minučių ir mirksės "namuko" simbolis
-

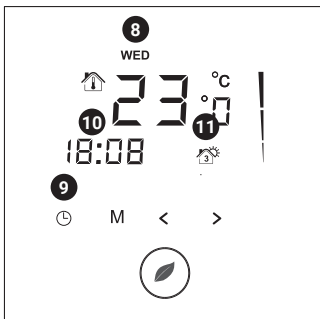
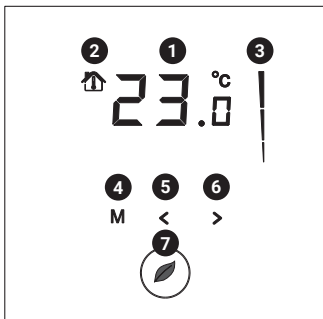
DĖMESIO

Šiuo prietaisu gali naudotis vaikai nuo 8 metų, asmenys su silpnesniais fiziniais, jutimo ar protiniais gebėjimais arba asmenys, kurie neturi patirties ir žinių, jei jie yra prižiūrimi arba jiems nurodoma, kaip prietaisu naudotis saugiai, ir jie supranta galimus pavojus. Vaikams su šiuo prietaisu žaisti draudžiama. Valymą ir naudotojo atliekamus priežiūros darbus draudžiama atlikti vaikams be priežiūros.

1. BESKRIVELSE

RAYCHEM Green Leaf-termostaten er en programmerbar termostat beregnet for elektrisk gulvvarme. Termostaten har 2 programmer du kan velge mellom:

- Manuell PÅ/AV (en enkelt konstant temperatur)
- Tidsinnstilt program (4 timer-hendelser/dag)



- 1 Temperatur
- 2 Følersymbol
- 3 Varmesymbol
- 4 Menyknapp
- 5 Venstre knapp
- 6 Høyre knapp
- 7 GREEN LEAF-knapp
- 8 Dag
- 9 Klokkeknapp
- 10 Klokkeslett
- 11 Hendelse-symbol

2. BRUKE TERMOSTATEN

- Berør „🕒“-knappen for å stille inn klokkeslett og ukedag
- Berør „🕒“-knappen i 3 sekunder for å programmere det tidsinnstilte programmet
- Berør „M“-knappen i 5 sekunder for å gå til installatørmenyen
- Berør „🔄“-knappen for å gå fra timer- til manuell AV/PÅ-modus
- Berør „🔄“-knappen i 2 sekunder for å sette termostaten i AV-modus (standby)

3. INSTALLATØRMENY

#	Beskrivelse
1	Valg av følermodus
2	12 eller 24 timers display
3	Bevegelsesføler. Når man nærmer seg termostaten (innen 5 cm) tennes displayet automatisk
4	Avvik ved kalibrering av gulvføler
5	Kalibrering av romføler
6	Minimum temperaturinnstilling for gulvføleren
7	Maksimum temperaturinnstilling for gulvføleren
8	Minimum temperaturinnstilling for romføleren
9	Maksimum temperaturinnstilling for romføleren
10	Justerbar hysteres
11	Åpent vindu funksjon. Hvis termostaten føler ett plutselig fall i temperatur, vil varmingen bli stoppet i 30 minutter samtidig som hjem-symbolet blinker

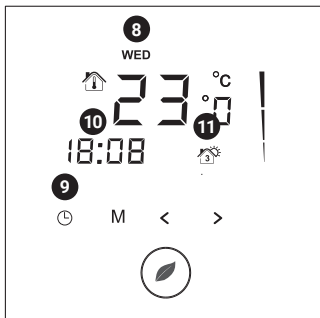
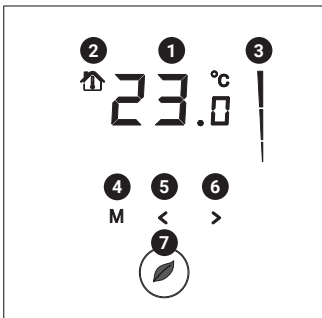
VIKTIG

Dette apparatet kan brukes av barn som er 8 år eller eldre og personer med reduserte fysiske, sensoriske eller mentale evner, eller mangel på erfaring eller kunnskap, hvis de er under tilsyn eller har fått opplæring om sikker bruk av apparatet og forstår hvilke farer det kan innebære. Barn må ikke leke med apparatet. Rengjøring og vedlikehold må ikke foretas av barn uten tilsyn.

1. OPIS

Urządzenie RAYCHEM Green Leaf jest termostatem programowanym przeznaczonym do elektrycznych systemów ogrzewania podłogowego. Termostat pozwala na wybranie jednego z 2 programów:

- Ręczne włącz/wyłącz (utrzymanie stałej temperatury)
- Zegar sterujący (4 pory dnia)



- 1 Temperatura
- 2 Symbol czujnika
- 3 Symbol ogrzewania
- 4 Przycisk Menu
- 5 Przycisk w lewo
- 6 Przycisk w prawo
- 7 Przycisk GREEN LEAF
- 8 Dzień
- 9 Przycisk zegara
- 10 Godzina
- 11 Symbol zdarzenia

2. UŻYTKOWANIE TERMOSTATU

- Dotknąć przycisk „⌚”, aby ustawić zegar i dzień tygodnia
- Dotknąć przycisk „⌚” i przytrzymać przez 3 sekundy, aby ustawić program zegarowy
- Aby przejść do menu instalatora, należy dotknąć przycisk „M” i przytrzymać przez 5 sekund
- Dotknąć przycisk „⊕”, aby przełączyć tryb z zegarowego na tryb włącz/wyłącz
- Dotknąć przycisk „⊕” i przytrzymać przez 2 sekundy, aby przełączyć termostat w tryb czuwania (wyłączony)

3. MENU INSTALATORA

Nr	Opis
1	Wybór trybu pomiaru temperatury
2	Wyświetlanie w formacie 12 lub 24 godzinny
3	Czujnik ruchu. Zbliżenie się do termostatu (na odległość do 5 cm) powoduje automatyczne uaktywnienie wyświetlacza
4	Kalibracja czujnika temperatury podłogi
5	Kalibracja czujnika temperatury pomieszczenia
6	Minimalna nastawa temperatury podłogi
7	Maksymalna nastawa temperatury podłogi
8	Minimalna nastawa temperatury pomieszczenia
9	Maksymalna nastawa temperatury pomieszczenia
10	Histereza
11	Funkcja wykrywania otwartego okna. Jeśli termostat wykryje nagły spadek temperatury w pomieszczeniu ogrzewanie zostanie wyłączone na 30 min a na wyświetlaczu będzie migać symbol „Dom”

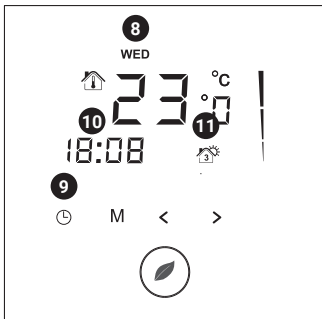
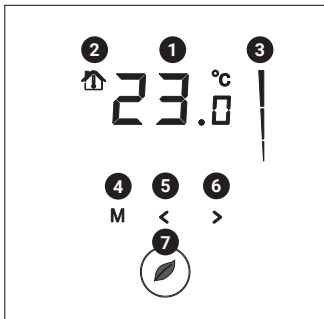
UWAGA

Niniejsze urządzenie może być obsługiwane przez dzieci w wieku od lat 8 oraz osoby o ograniczonych zdolnościach fizycznych, sensorycznych czy umysłowych, a także osoby nie posiadające wiedzy lub doświadczenia w użytkowaniu tego typu urządzeń, o ile będą one nadzorowane lub zostaną poinstruowane odnośnie bezpiecznego korzystania z tego urządzenia oraz rozumieją zagrożenia z nim związane. Nie zezwalać dzieciom na zabawę urządzeniem. Urządzenie nie powinno być czyszczone ani konserwowane przez dzieci bez nadzoru.

1. ОПИСАНИЕ

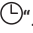



Программируемый термостат RAYCHEM Green Leaf предназначен для использования в системах электрообогрева полов. Термостат обеспечивает 2 программы управления:

- ручное включение/отключение (поддержание постоянной температуры)
- работа по таймеру (4 программируемых интервала на день)



- 1 Температура
- 2 Символ датчика
- 3 Символ обогрева
- 4 Кнопка "Меню"
- 5 Кнопка "Влево"
- 6 Кнопка "Вправо"
- 7 Кнопка GREEN LEAF
- 8 День
- 9 Кнопка часов
- 10 Время
- 11 Символ события

2. ЭКСПЛУАТАЦИЯ ТЕРМОСТАТА

- Для установки времени и дня недели нажмите кнопку „”.
- Для программирования настроек таймера нажмите и удерживайте 3 секунды кнопку „”.
- Для входа в Специальное меню настроек нажмите и удерживайте 5 секунд кнопку „**M**”.
- Нажатие кнопки „” переключает режим работы термостата: ручное ВКЛ/ОТКЛ или таймер.
- Нажмите и удерживайте 2 секунды кнопку „” для перевода термостата в режим ОТКЛ ("спящий" режим).

3. СПЕЦИАЛЬНОЕ МЕНЮ НАСТРОЕК

#	Описание
1	Выбор режима управления
2	12 или 24 часовой режим отображения
3	Датчик движения. Дисплей автоматически включается при приближении к термостату ближе 5 см.
4	Поправка для калибровки датчика пола
5	Поправка для калибровки датчика температуры воздуха
6	Минимальное значение уставки для датчика температуры пола
7	Максимальное значение уставки для датчика температуры пола
8	Минимальное значение уставки для датчика температуры воздуха
9	Максимальное значение уставки для датчика температуры воздуха
10	Настройка гистерезиса
11	Режим открытого окна. Если термостат фиксирует резкое падение температуры поверхности пола, символ «Домик» будет мигать, но дополнительный нагрев включен не будет

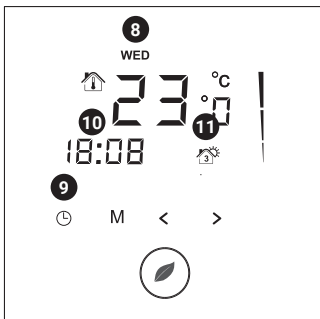
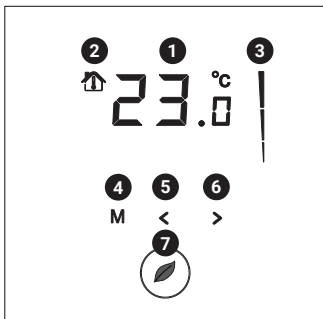
ВНИМАНИЕ!

Данным устройством могут управлять дети от 8 лет и старше, люди с ограниченными физическими, ментальными или сенсорными способностями, а также лица, не имеющие специальной подготовки или знаний, если они получили соответствующие инструкции по безопасному управлению устройством и осознают степень существующих опасностей. Не разрешайте детям играть с термостатом! Чистку и уход запрещено выполнять детям без надзора.

1. BESKRIVNING

RAYCHEM Green Leaf Termostat är en programmerbar termostat konstruerad för elektrisk golvvärme. Termostaten har 2 valbara program:

- Manuell PÅ/AV (en konstant temperatur)
- Timerprogram (4 timerhändelser/dygn)



- 1 Temperatur
- 2 Givarsymbol
- 3 Värmesymbol
- 4 Menyknapp
- 5 Vänster knapp
- 6 Höger knapp
- 7 GREEN LEAF-knapp
- 8 Veckodag
- 9 Knapp för klockan
- 10 Tid
- 11 Händelsesymbol

2. ANVÄNDA TERMOSTATEN

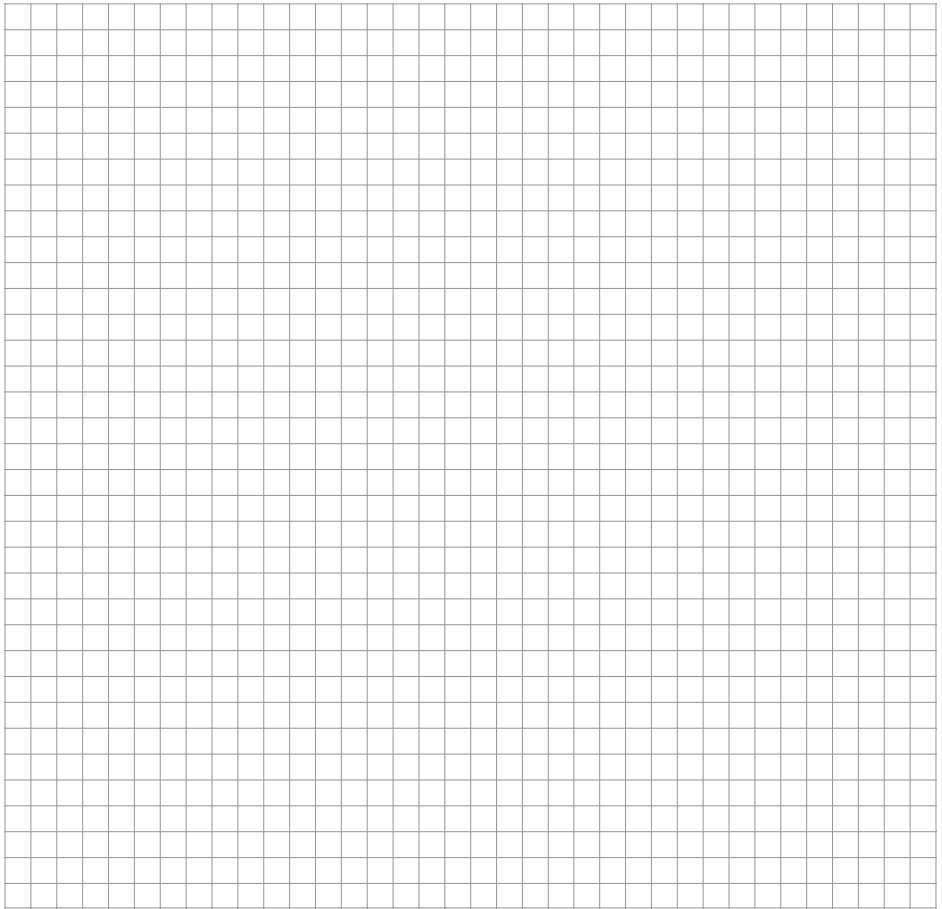
- Tryck på knappen „🕒“ för att ställa in tid och veckodag.
- Tryck på knappen „🕒“ i 3 sekunder för att programmera timerprogrammet.
- Tryck på knappen „M“ i 5 sekunder för att ta fram Installationsmenyn.
- Tryck på knappen „🕒“ för att växla från Timerläge till Manuell PÅ/AV-läge.
- Tryck på knappen „🕒“ i 2 sekunder för att ställa termostaten i AV-läge (standby).

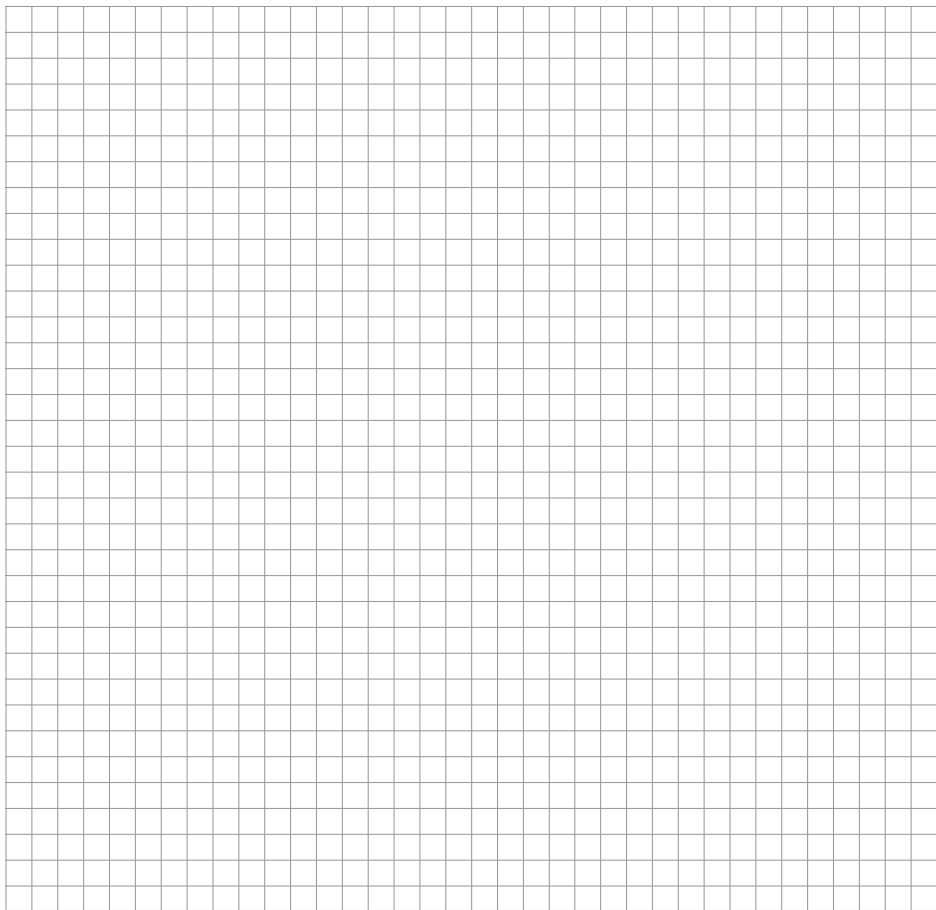
3. INSTALLATIONSMENY

Nr	Beskrivning
1	Val av givarinställning
2	12- eller 24-timmarsvisning
3	Rörelsesensor. När någon närmar sig termostaten (5 cm) tänds displayen automatiskt
4	Offset för kalibrering av golvgivare
5	Kalibrering av rumsgivare
6	Lägsta temperaturbörvärde för golvgivare
7	Högsta temperaturbörvärde för golvgivare
8	Lägsta temperaturbörvärde för rumsgivare
9	Högsta temperaturbörvärde för rumsgivare
10	Justerbar hysteres
11	Vädringsfunktion (öppet fönster). Om termostaten känner av ett snabbt temperaturfall, kommer termostaten inte att kalla på värme under 30 minuter samtidigt som Hem symbolen blinkar

OBSERVERA

Denna produkt kan användas av barn från 8 års ålder och personer med reducerad fysisk, sensorisk eller mental kapacitet, eller brist på erfarenhet och kunskap, under tillsyn av en kompetent person eller om de har erhållit instruktioner i användningen av produkten på ett säkert sätt och förstår riskerna med att använda produkten. Barn får inte leka med produkten. Användarens rengöring och underhåll av produkten får inte utföras av barn utan tillsyn.





België/Belgique

Tel +32 16 21 35 02
Fax +32 16 21 36 03
salesbelux@nVent.com

Bulgaria

Tel +359 5686 6886
Fax +359 5686 6886
salesee@nVent.com

Česká Republika

Tel +420 602 232 969
czechinfo@nVent.com

Danmark

Tel +45 70 11 04 00
salesdk@nVent.com

Deutschland

Tel 0800 1818205
Fax 0800 1818204
salesde@nVent.com

España

Tel +34 911 59 30 60
Fax +34 900 98 32 64
ntm-sales-es@nVent.com

France

Tél. 0800 906045
Fax 0800 906003
salesfr@nVent.com

Hrvatska

Tel +385 1 605 01 88
Fax +385 1 605 01 88
salesee@nVent.com

Italia

Tel +39 02 577 61 51
Fax +39 02 577 61 55 28
salesit@nVent.com

Lietuva/Latvija/Eesti

Tel +370 5 2136633
Fax +370 5 2330084
info.baltic@nVent.com

Magyarország

Tel +36 1 253 4617
Fax +36 1 253 7618
saleshu@nVent.com

Nederland

Tel 0800 0224978
Fax 0800 0224993
salesnl@nVent.com

Norge

Tel +47 66 81 79 90
salesno@nVent.com

Österreich

Tel 0800 29 74 10
Fax 0800 29 74 09
salesat@nVent.com

Polska

Tel +48 22 331 29 50
Fax +48 22 331 29 51
salespl@nVent.com

Republic of Kazakhstan

Tel +7 495 926 1885
Fax +7 495 926 18 86
saleskz@nVent.com

Россия

Тел +7 495 926 18 85
Факс +7 495 926 18 86
salesru@nVent.com

Serbia and Montenegro

Tel +381 230 401 770
Fax +381 230 401 770
salesee@nVent.com

Schweiz/Suisse

Tel +41 (41) 766 30 80
Fax +41 (41) 766 30 81
infoBaar@nVent.com

Suomi

Puh. 0800 11 67 99
salesfi@nVent.com

Sverige

Tel +46 31 335 58 00
salesse@nVent.com

Türkiye

Tel +90 545 284 09 05
Fax +32 16 21 36 04
salesse@nVent.com

United Kingdom

Tel 0800 969 013
Fax 0800 968 624
salesthermalUK@nVent.com



nVent.com/RAYCHEM

©2021 nVent. All nVent marks and logos are owned or licensed by nVent Services GmbH or its affiliates. All other trademarks are the property of their respective owners. nVent reserves the right to change specifications without notice.

RAYCHEM-IM-EU0545-GreenLeafEU-ML-2109