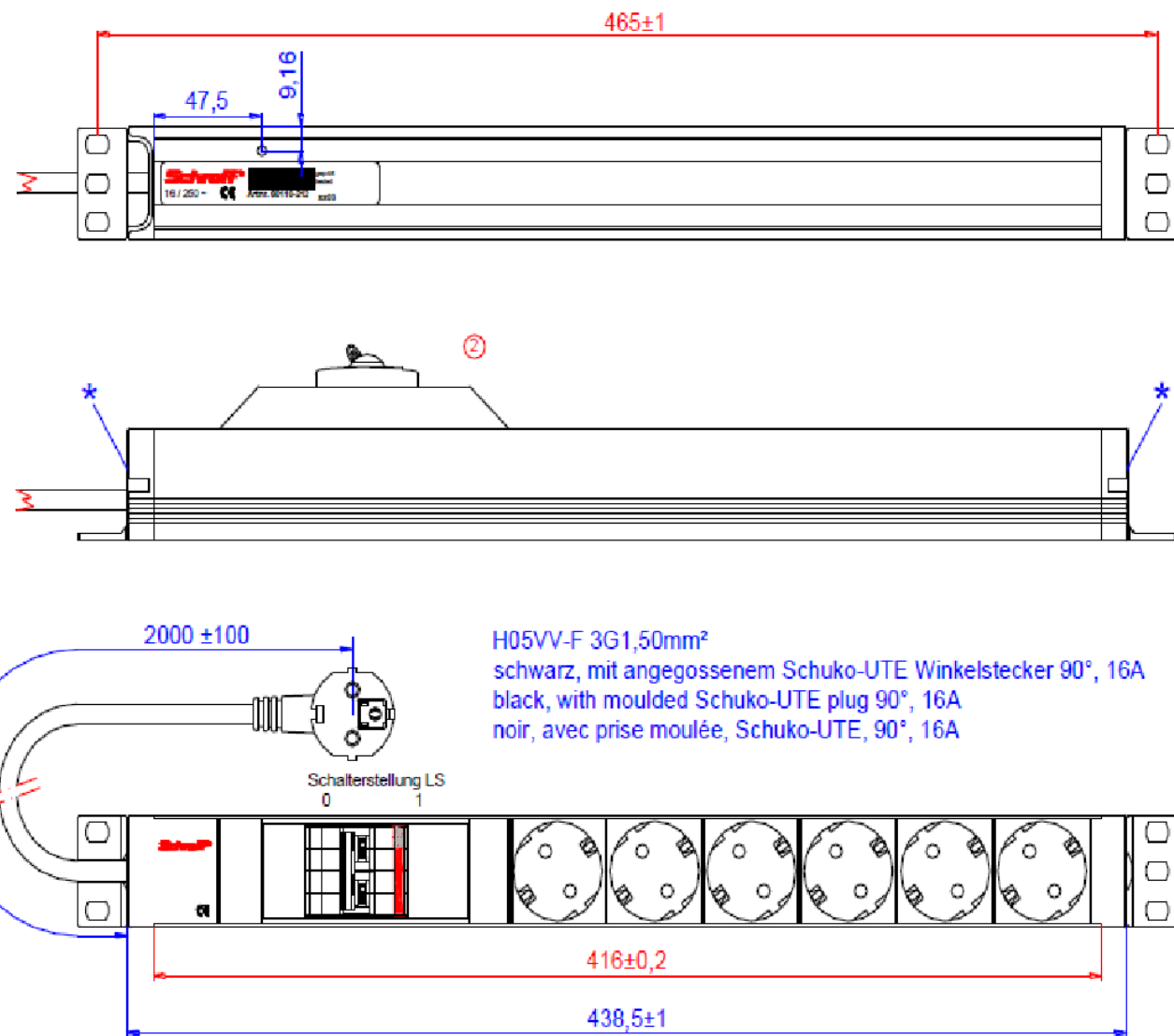


The reproduction, distribution and utilization of this document as well as the communication of its contents to others without express authorization is prohibited. Offenders will be held liable for the payment of damages. All rights reserved in the event of the grant of a patent, utility model or design.

Tout communication ou reproduction de ce document, toute exploitation ou communication de son contenu sont interdites, sauf autorisation expresse. Tout manquement à cette règle est illicite et expose son auteur au versement de dommages et intérêts. Tous droits réservés pour le cas de la délivrance d'un brevet, d'un modèle d'utilité ou d'un modèle de présentation.



6 Schutzkontakt - Steckdosen mit SI - Überstromschutz	6 earth contact - sockets with overcurrent protection	6 prises avec terre avec protection contre les surintensités
Steckdosen: • nach DIN 49 440, geprüft nach: VDE0620-1; • 2-polig mit Schutzkontakt; • 16A/3600W, AC250V, IP20, • RAL7035, um 35° gedreht;	Sockets: • DIN 49 440, examined: VDE0620-1; • 2-pole with earthing contact; • 16A/3600W, AC250V, IP20, • RAL7035, 35° turned;	Prises: • DIN 49 440, selon : VDE0620-1 • 2 pôles, 1 prise de terre • 16A/3600W, AC250V, IP20, • RAL7035, coudé à 35°.
Anschluss: • wiederanschließbar, mit Wiederanschlussklemme	Connection: • rewirable, with Euro terminal block	Connection: • Reconnection possible, bornier de raccordement
Profil: 1HE, ALU, eloxiert;	Body: 1HE, ALU, anodized	Profilé : 1U, ALU, anodisé
Kunststoff: • RAL7035, PA6, Glasfaser 30%, Glühdrahtprüfung bis 850°C; V1	Plastic parts: • RAL7035, PA6, fibre glass 30%, Glow wire test up to 850° C ; V1	Eléments plastiques: • RAL7035, PA6, fibre de verre 30%, test au fil incandescent : jusqu'à 850° C ; V1
Haltewinkel: • Anschraubdrehmoment: ca. 2,0NM • Montage in 90° - Schritten möglich; • Für vertikale Montage, Artikelnr. 20110-068 separat bestellen.	Brackets: • Fastening force: approx. 2,0 Nm • mounting in 90° steps; • For vertical fitting, item no. 20110-068, to order separately.	Equerres: • Couple de serrage: env. 2,0 Nm • Montage au pas de 90°; • Montage vertical avec : réf. 20110-068, à commander séparément.
SI - Überstromschutz: • 16A Nennstrom, 400V • 2-polig, Charakteristik B ; 6kA;	SI - overcurrent protection : • nominal current 16A, 400V • 2-poles, characteristic B, 6kA ;	SI - protection • 16A, 400V • 2-poles B; 6kA
Lieferform: • Neutral Kartonverpackung • mit Schroff Art.-Nr. und Barcode 39	Form of delivery: • Neutral carton box • With Schroff Item no. and bar code 39	Conditionnement : • Emballage dans carton neutre • Avec réf. Schroff et code barre 39
Lieferumfang: • 1 x Steckdosenleiste • 2 x 19° Befestigungswinkel (Lose beigelegt)	Extent of delivery: • 1 x Socket strip • 2 x 19° mounting brackets (loose)	Composition : • 1 x Bâti de prises • 2 x Equerre 19° (en vrac)
Thermische Eigenschaften • Betriebs- Umgebungstemperatur 0 ... +55°C • Lagertemperatur -20... +75°C • Betriebs-Umgebungsfeuchte 5... 95% nicht kondensierend	Thermal specifications • Operating temperature range 0...+55°C • Storage temperature range -20...+75°C • Operating humidity range 5...95% relative humidity, non-condensing	Spécification thermiques • Temperature de fonctionnement 0°...+55° • Temperature de stockage -20°... +75° • Humidité en fonctionnement 5%... 95% sans condensation

Utilisation initiale Initial use	Echelle Scale	None	Surface Surface	mm ²	Volume Volume	mm ³	Masse Mass	g
Matière Material	[A001]: NA							
Pièce de base Basic-part							Epaisseur /Thickness	
Libérer / Approved	08.08.2016	BRAOUE	Désignation	BATI 6 P. SCHUKO SI				
Norme / Conformity			Tab.variante					
Vérifier / Checked	08.08.2016	HARTMANN	Titre	SO.STR.SCHUKO 6-WAY SI 438.5				
Dessiner / Drawn	08.08.2016	BRAOUE	Tab.variants					
Index Rev.	ECO-No ECO-No	Date Date	Nom Name	No du plan Drawing no.	60110-212_BET			
B	EC16/1163	07.10.2016	BRAOUE	Taille du tab. Tab. Range			
				Modèle 3D / 3D-Model				
				Dimensions en mm / Dimensioning in mm				
				Page Sheet	1/1			
				 Pentair Technical Solutions SAS 4 rue du Marais 67660 Betschdorf, France				