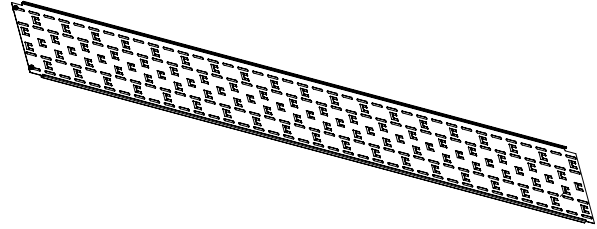
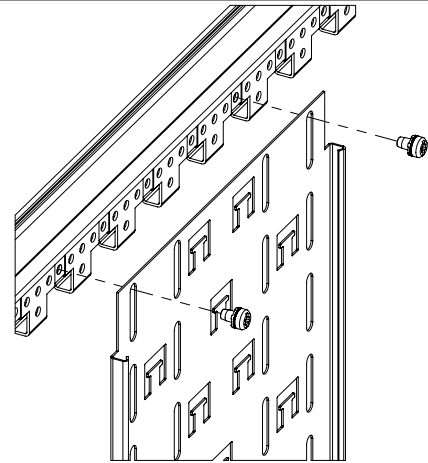
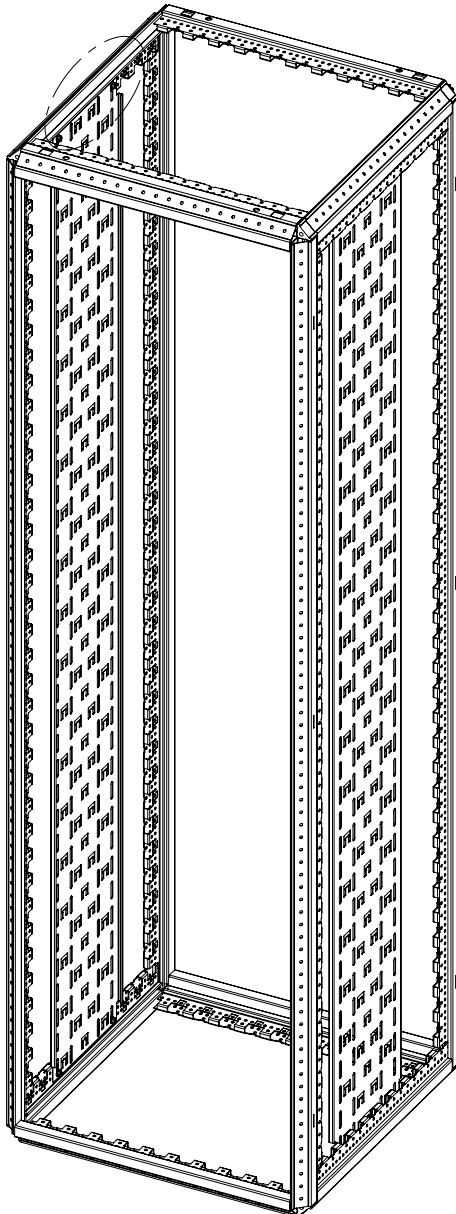


(8x)

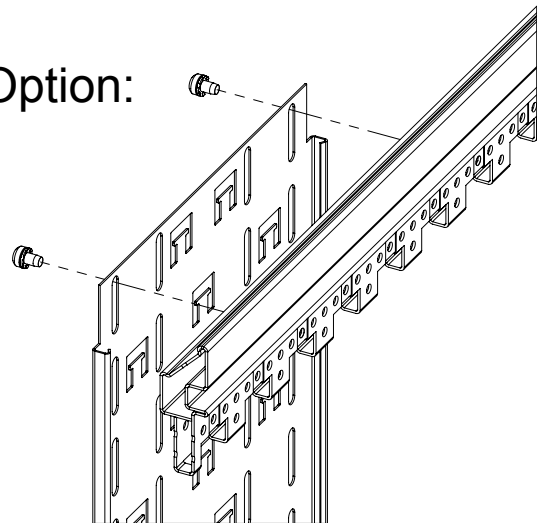


(2x)



Montage standard de l'intérieur
Standard assembly from inside
Standard Montage von innen

Option:



Montage de l'extérieur
Assembly from outside
Montage von aussen