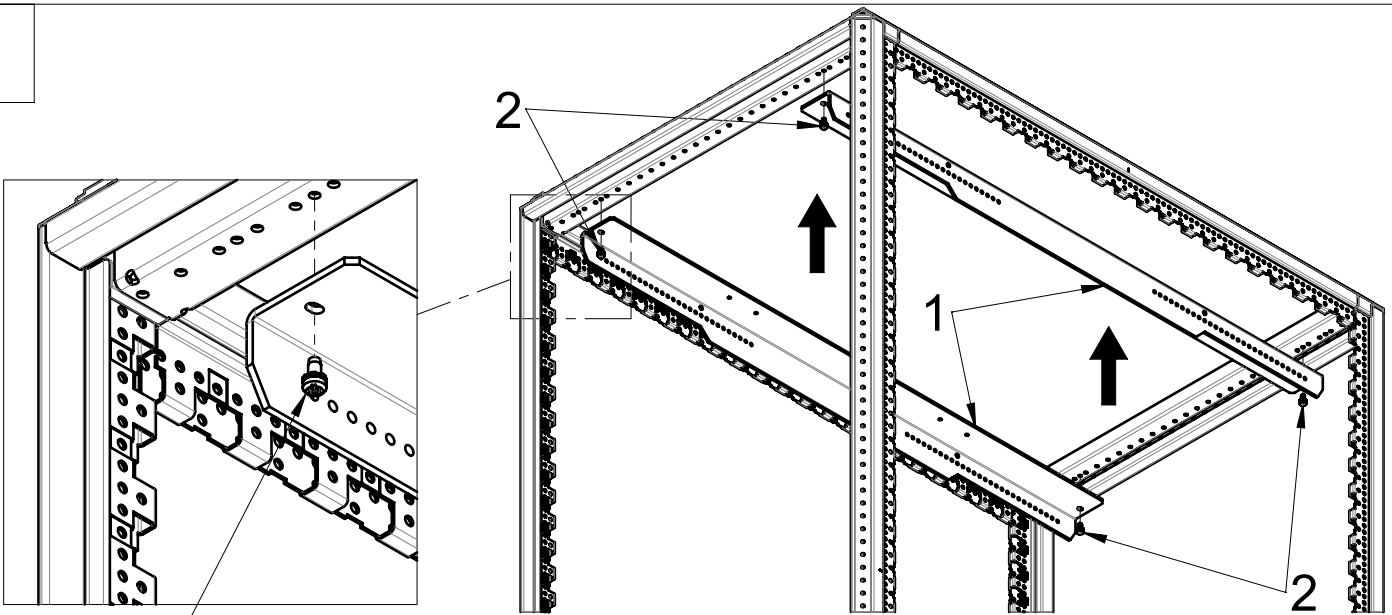


2 (8x)

Toleranz von $\pm 15\%$ auf alle Anziehdrehmomente, sofern nicht anders angegeben.
 Tightening couples are given with a tolerance of $\pm 15\%$ unless otherwise stated.
 Les couples de serrages sont donnés avec une tolérance de $\pm 15\%$ sauf autre indication.

1



2 (5Nm)

