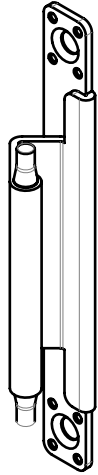
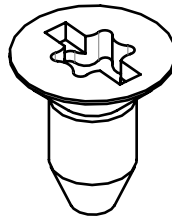


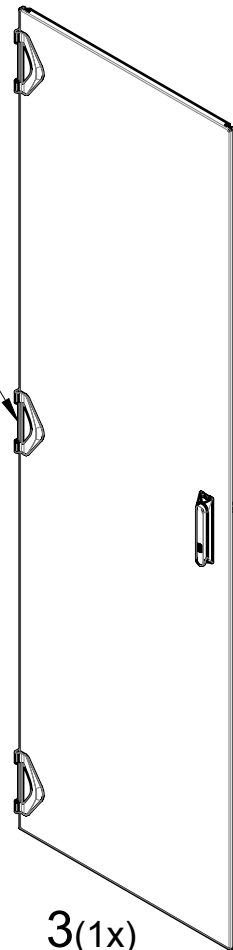
Scharnier der mitte nur für höhe ≥ 1800
 Middle hinge only for height ≥ 1800
 Charnière du milieu uniquement pour hauteur ≥ 1800



1 (2x < 1800)
 (3x ≥ 1800)



2 (4x < 1800)
 (6x ≥ 1800)



3 (1x)

D

EN

F

Sicherheit:

Für Bauteile oder Komponenten, die mehr als 25 kg wiegen, werden für die Montage und Demontage mindestens zwei Personen benötigt.

Montage:

Anziehdrehmoment sind mit einer Toleranz von $\pm 15\%$ angegeben, sofern nicht anders angegeben

Safety:

At least two persons are required to install or remove equipment or components which weight more than 25 kg.

Mounting:

Tightening torques are given with a tolerance of $\pm 15\%$ unless otherwise stated.

Sécurité:

Le montage et le démontage des équipements ou des composants d'une masse supérieure à 25 kg nécessitent au moins deux personnes.

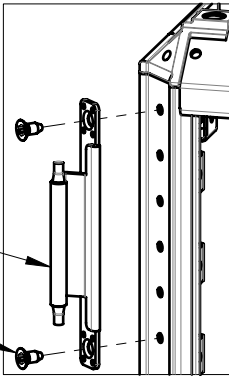
Montage:

Les couples de serrages sont données avec une tolérance de $\pm 15\%$ sauf autres indications.

1

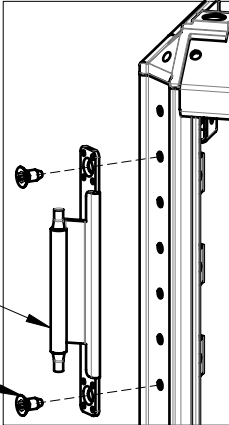
2000H
2200H
2450H

1(1x)
2(2x)
3.5Nm



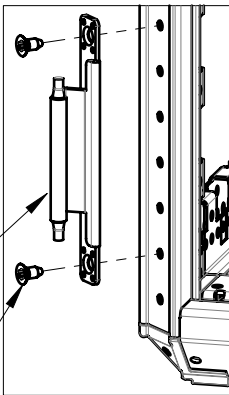
1200H
1400H
1600H
1800H

1(1x)
2(2x)
3.5Nm



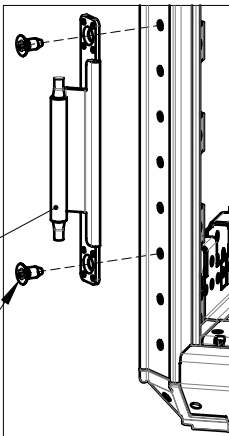
2000H
2200H
2450H

1(1x)
2(2x)
3.5Nm

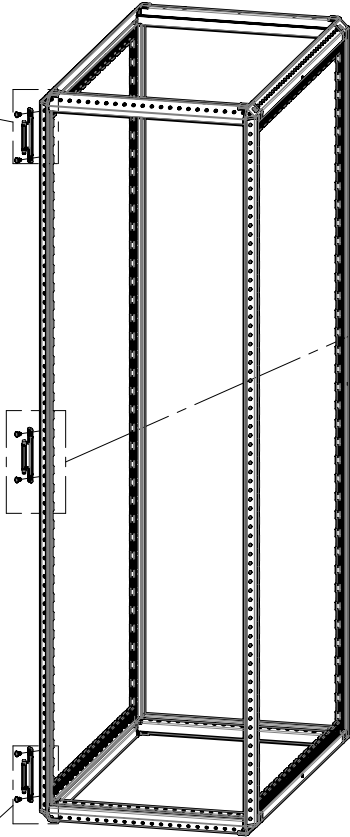
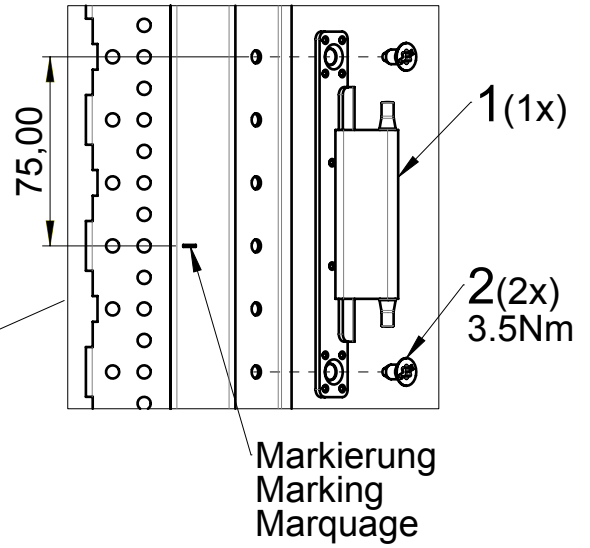


1200H
1400H
1600H
1800H

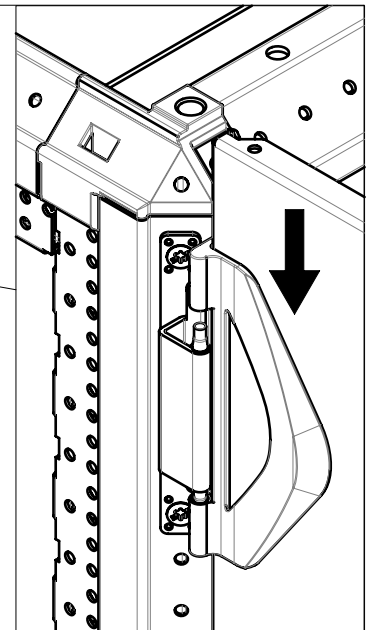
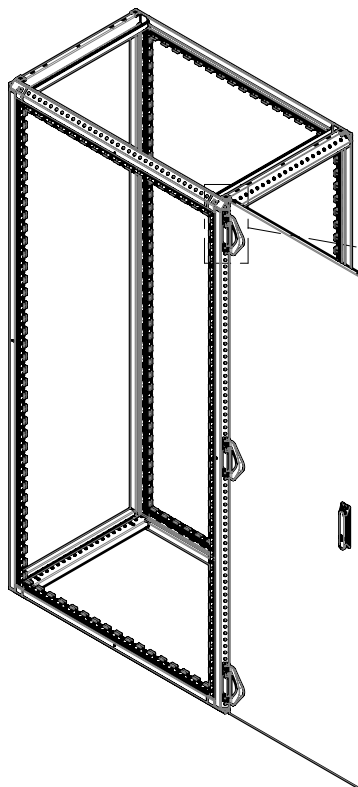
1(1x)
2(2x)
3.5Nm



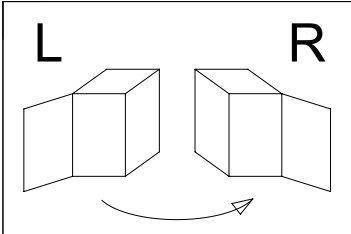
Nur für höhe ≥ 1800
Only for height ≥ 1800
Uniquement pour hauteur ≥ 1800



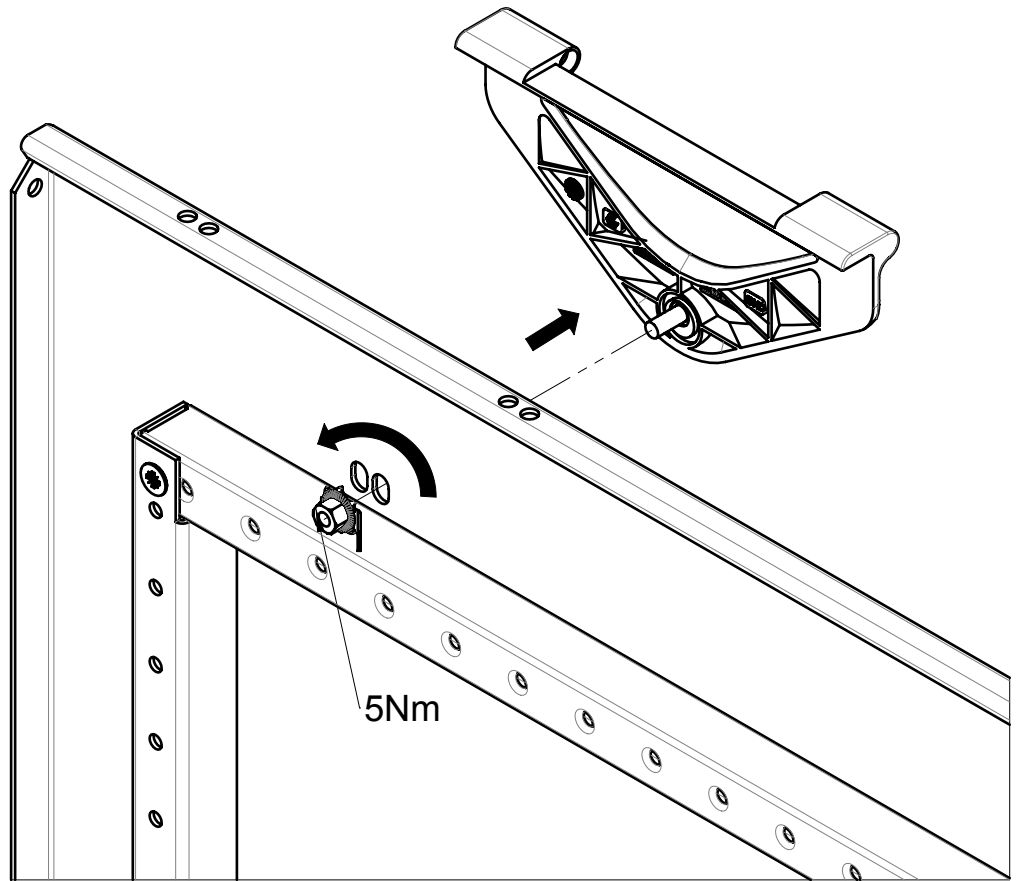
2



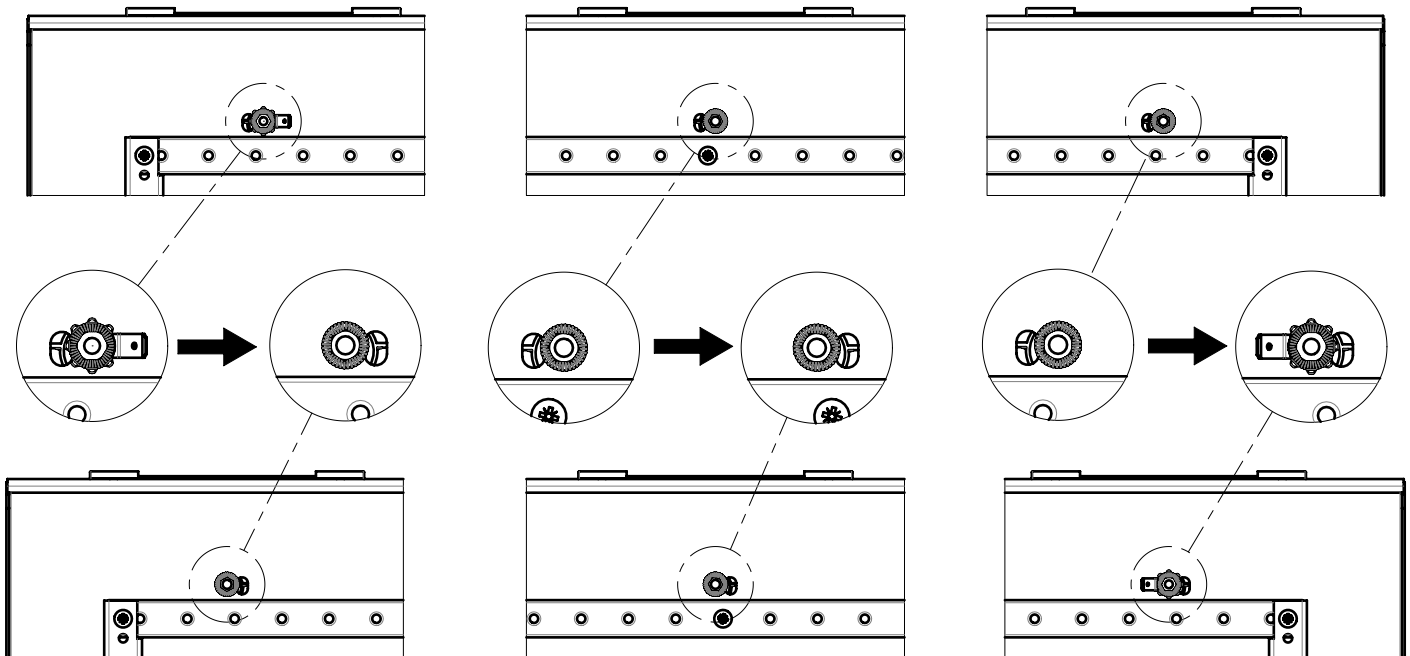
3



1

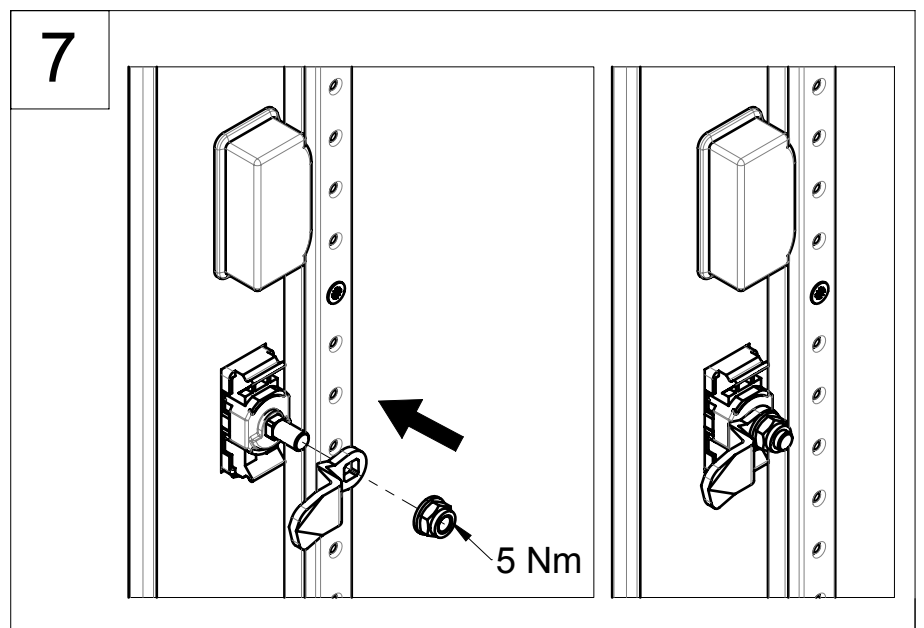
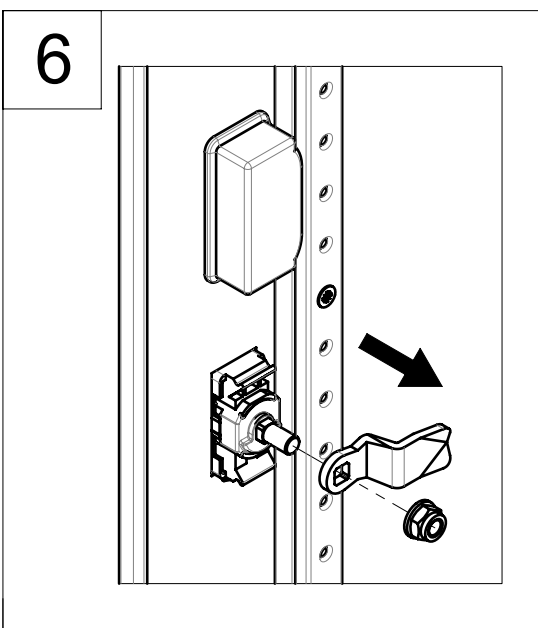
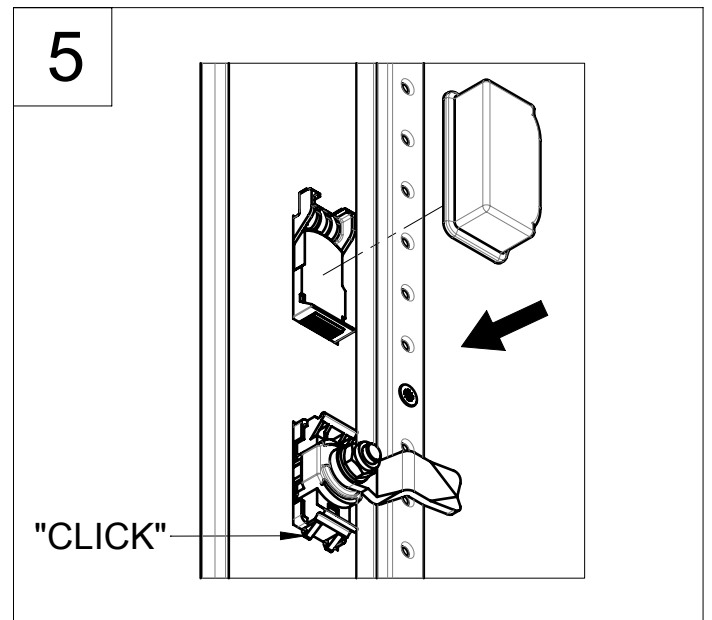
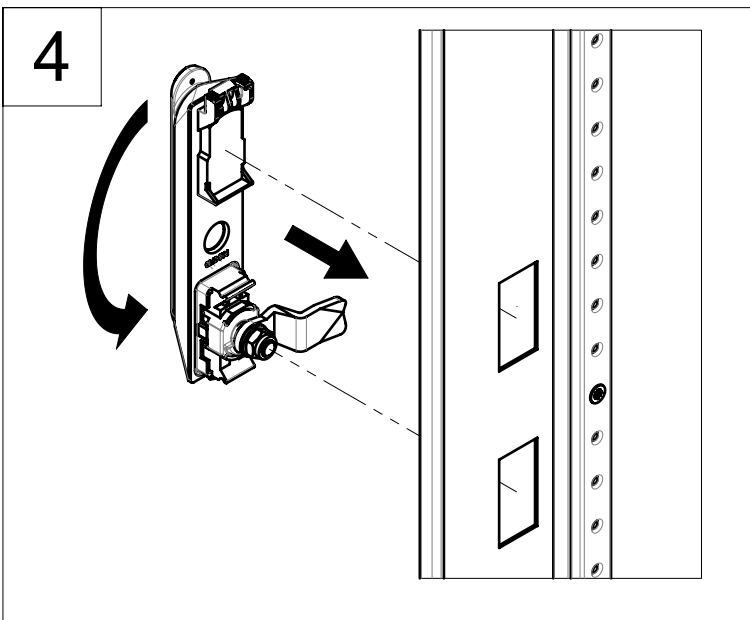
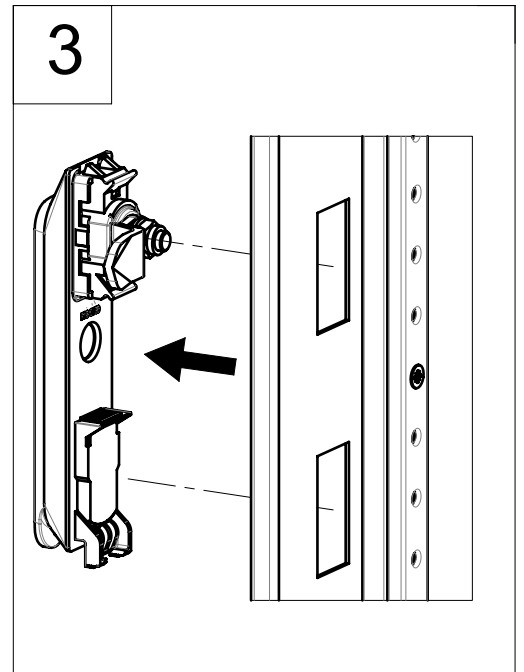
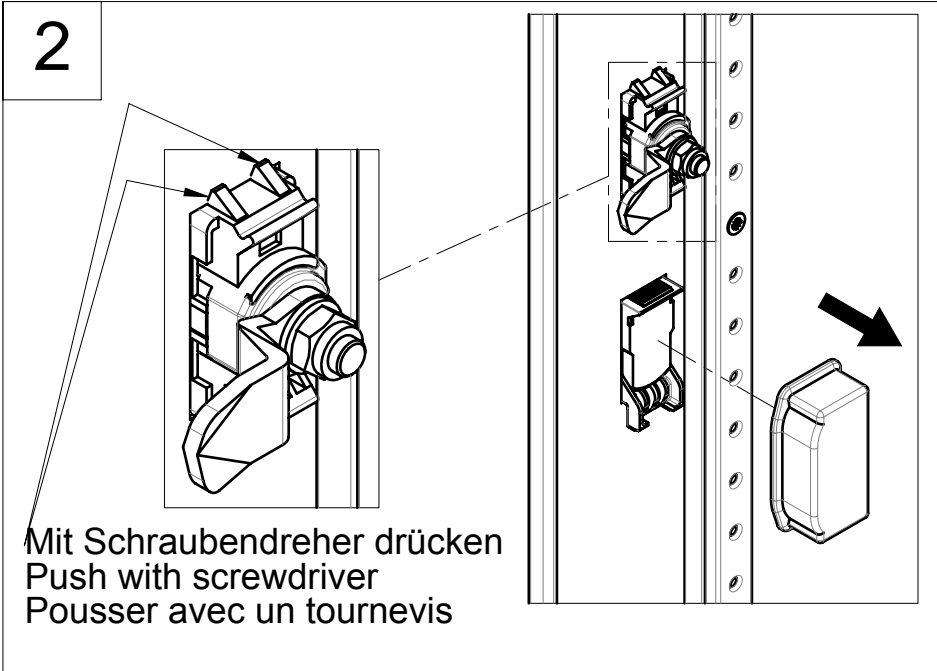


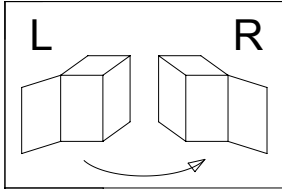
L



R

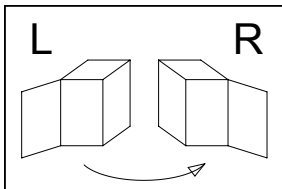
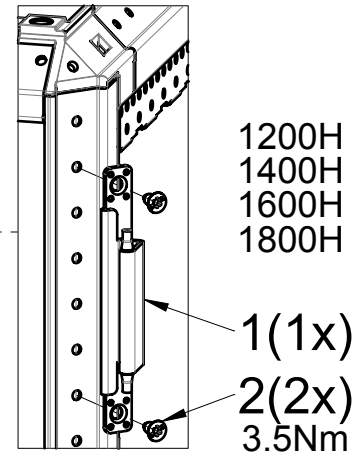
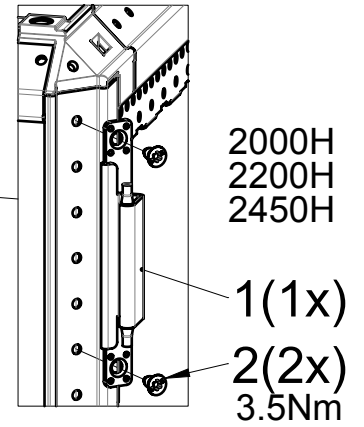
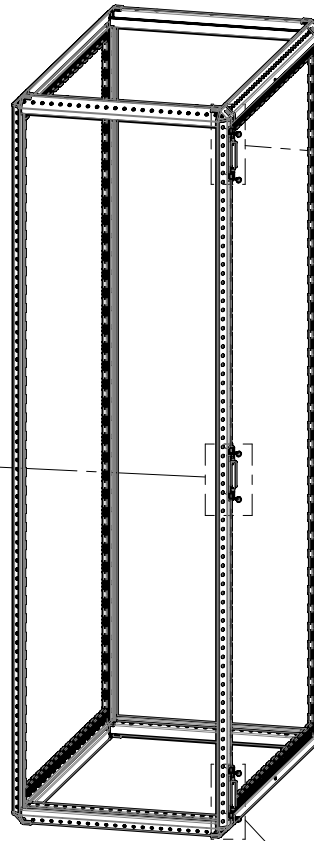
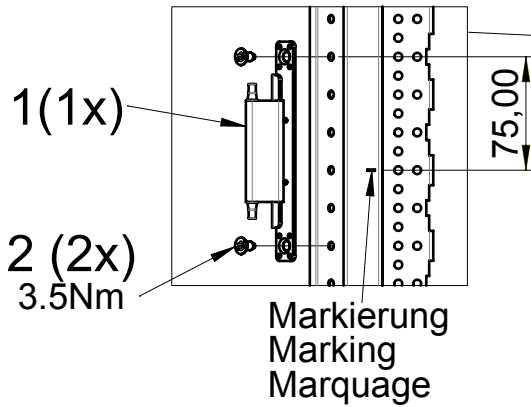
Scharnier der mitte nur für höhe ≥ 1800
 Middle hinge only for height ≥ 1800
 Charnière du milieu uniquement pour hauteur ≥ 1800





8

Nur für höhe ≥ 1800
 Only for height ≥ 1800
 Uniquement pour hauteur ≥ 1800



9

