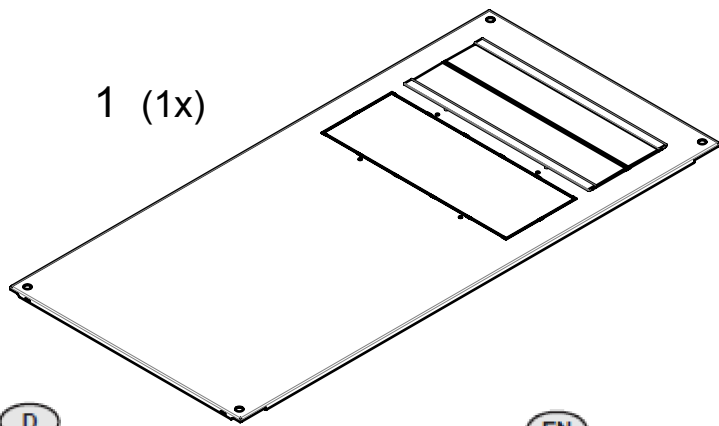


1 (1x)



2 (4x)



D

Montage:

Anziehdrehmoment sind mit einer Toleranz von +/-15% angegeben, sofern nicht anders angegeben

EN

Mounting:

Tightening couples are given with a tolerance of +/- 15% unless otherwise stated.

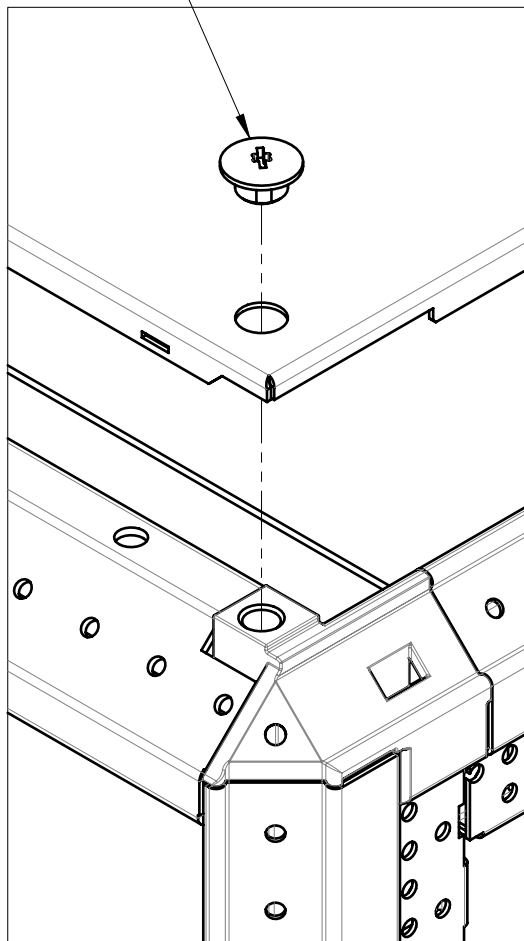
F

Montage:

Les couples de serrages sont données avec une tolérance de +/-15% sauf autres indications.

1

2 (5 Nm)



1

