

Einzeltür seite 4-6

Single door page 4-6

Porte simple page 4-6

Doppeltür seite 7-9

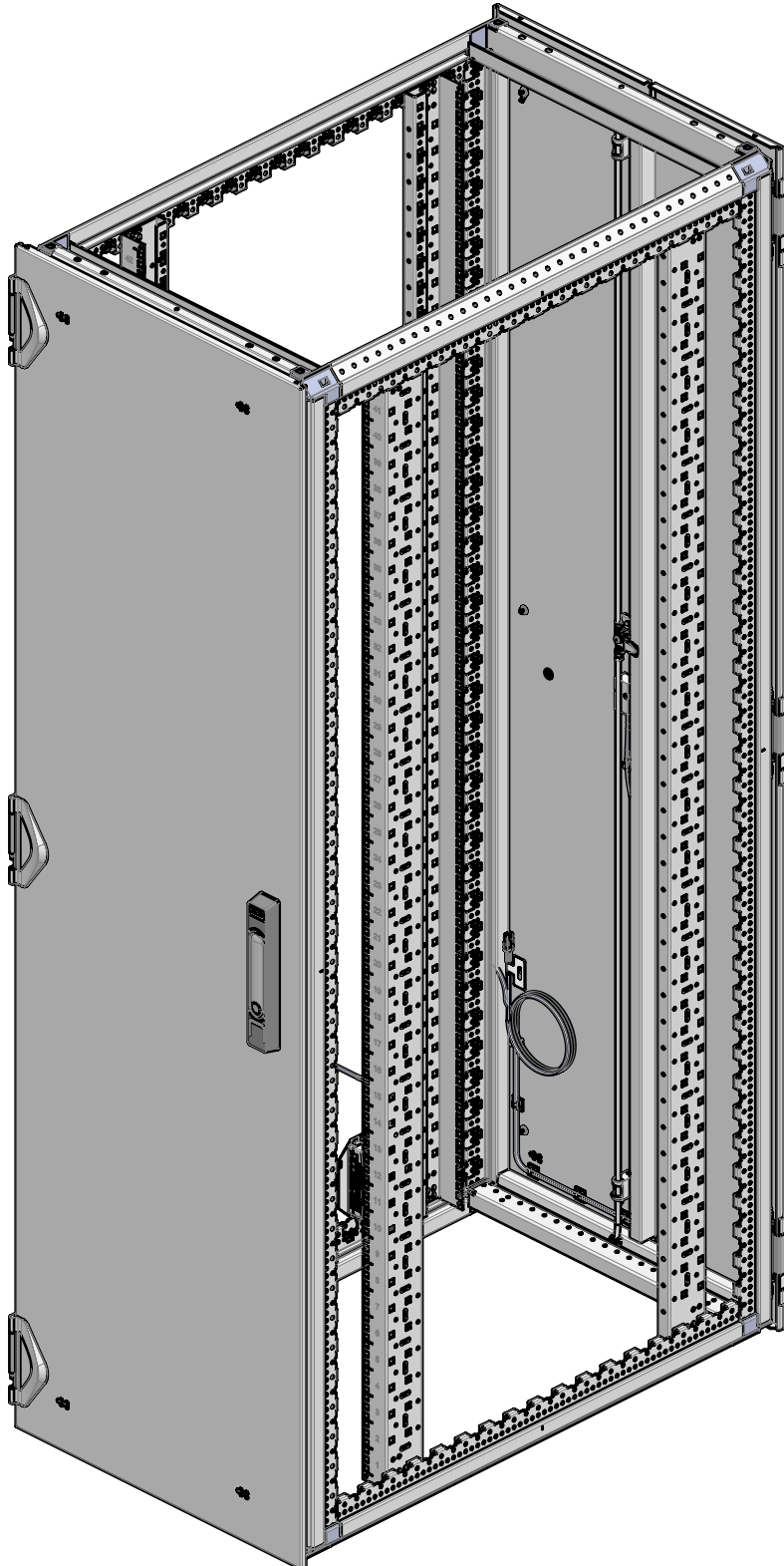
Double door page 7-9

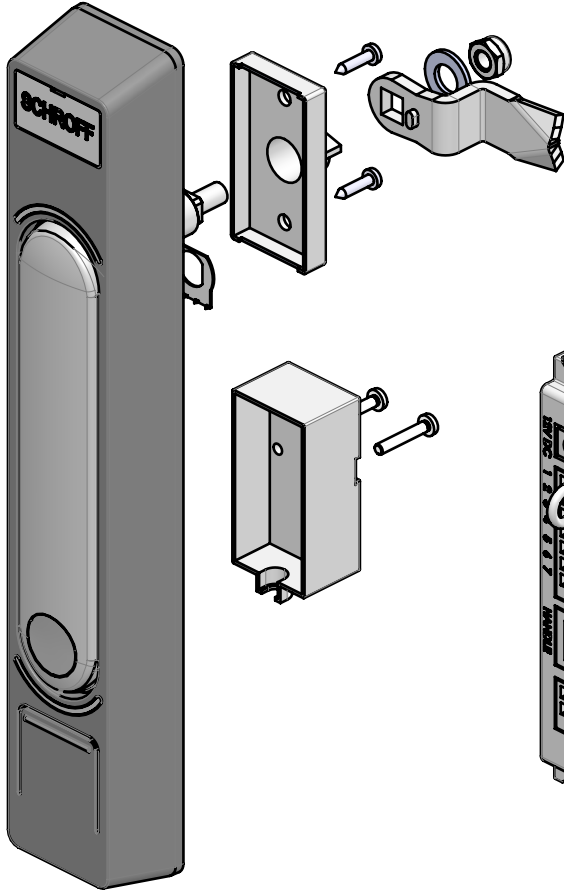
Porte double page 7-9

Box MLR 1000 seite 10-12

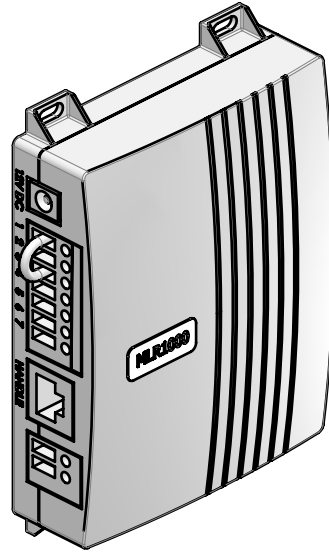
Box MLR 1000 page 10-12

Boitier MLR 1000 page 10-12

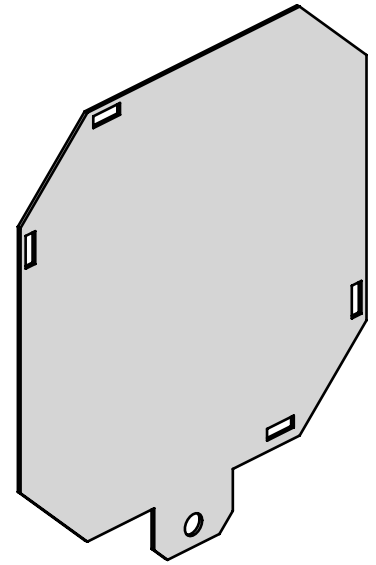




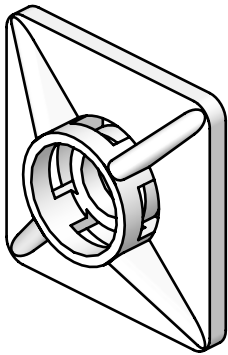
1 (1x)



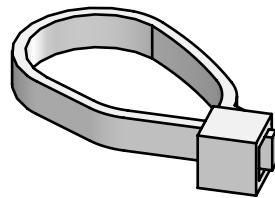
2 (1x)



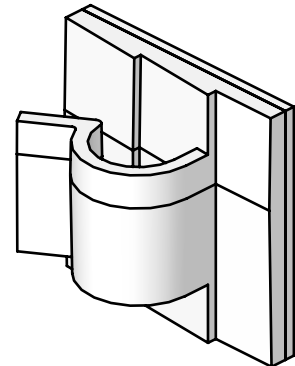
3 (1x)



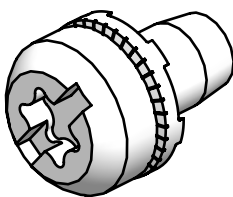
4 (2x)



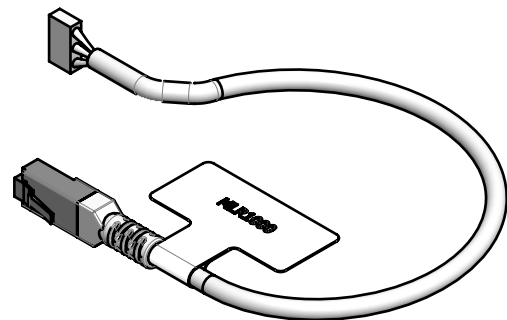
5 (10x)



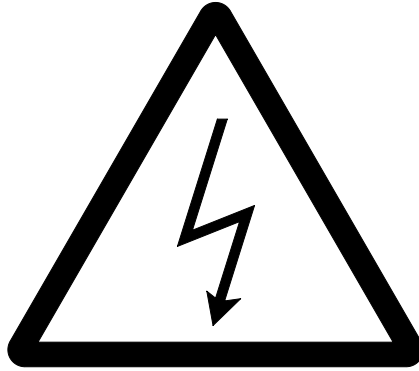
6 (10x)



7 (1x)



8 (1x)



VORSICHT LEBENSGEFAHR!
Elektrische Verkabelung nur durch geschultem Fachpersonal
mit entsprechender Zulassung möglich. VDE-Vorschriften beachten.

DANGER!
Electrical cabling must be carried out by qualified
staff only, according to VDE/IEEE regulations.

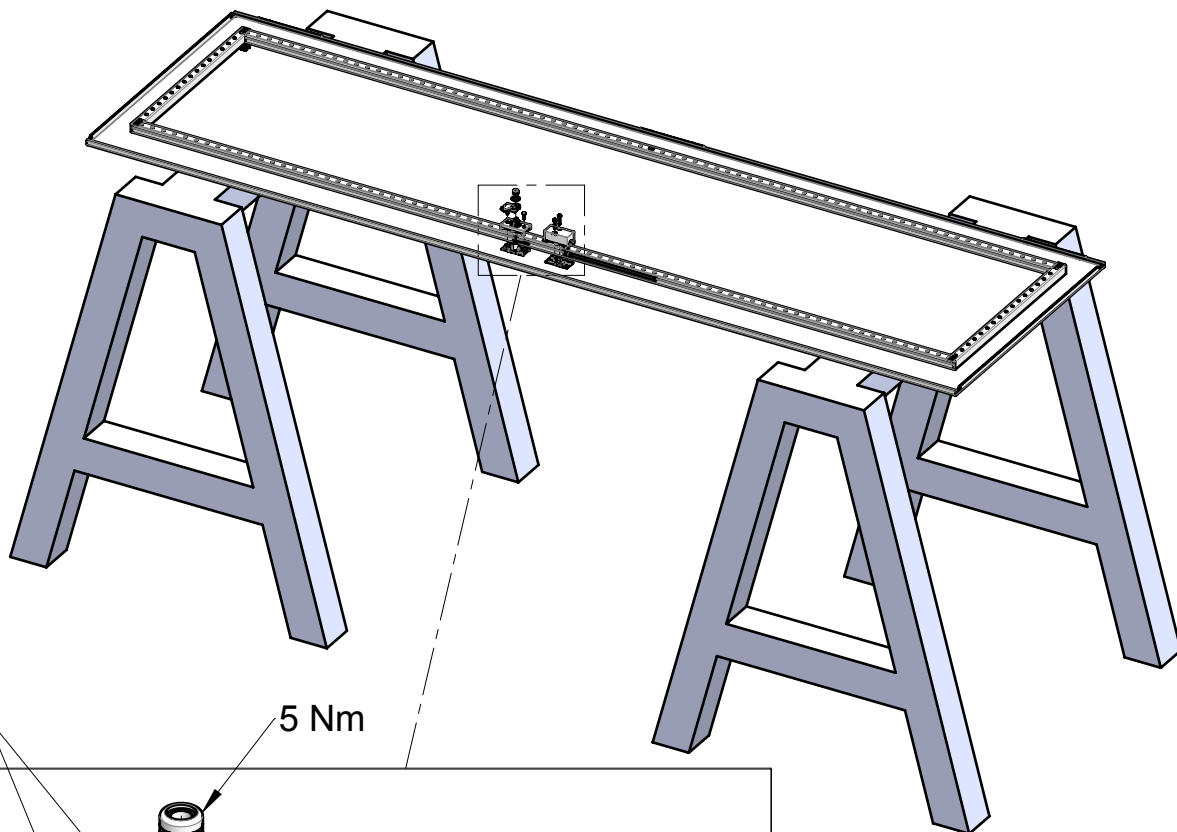
ATTENTION DANGER DE MORT!
Cablage électrique exclusivement réservé au personnel
habilité. Respecter les prescriptions en vigueur.

Montage : Anziehdrehmoment sind mit
einer Toleranz von $\pm 15\%$ angegeben,
sofern nicht anders angegeben.

Mounting : Tightening couples are given
with a tolerance of $\pm 15\%$ unless
otherwise stated.

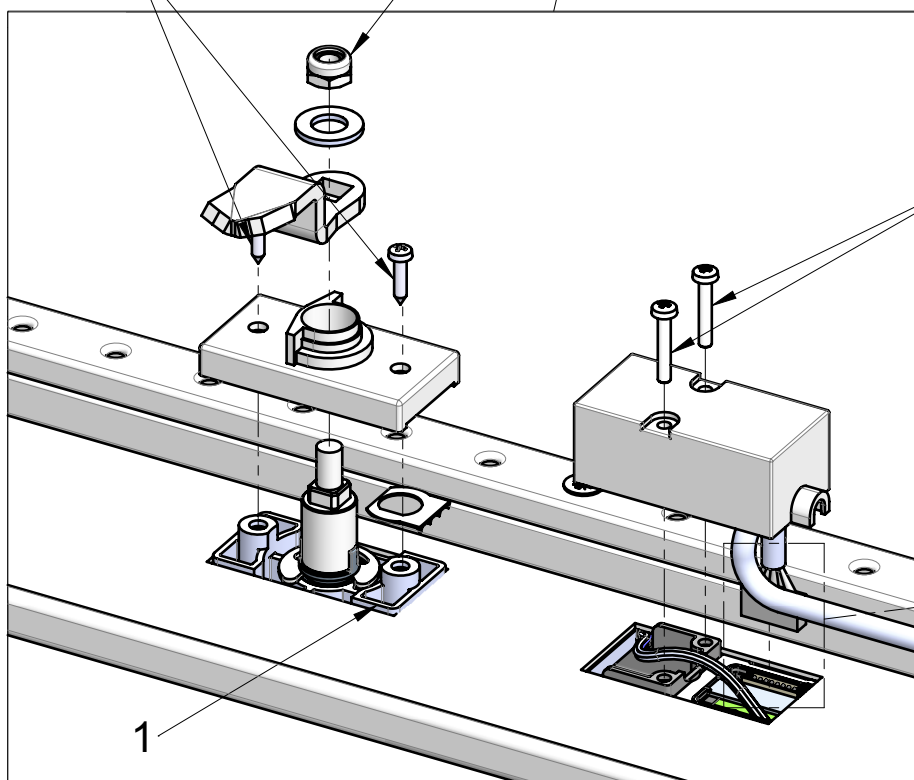
Montage : Les couples de serrages sont
données avec une tolérance de $\pm 15\%$
sauf autre indication.

1



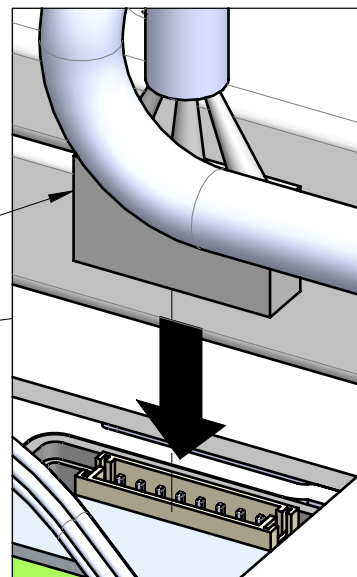
1.7 Nm

5 Nm



0.3 Nm

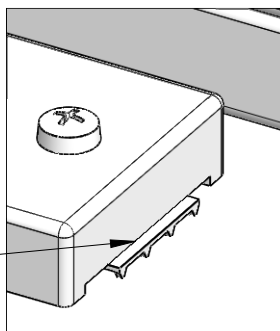
8



Haube und Zunge sind parallel

Cover and tongue are parallel

Capot et languette parallèles



Mit Vorsicht behandeln

Handle with care

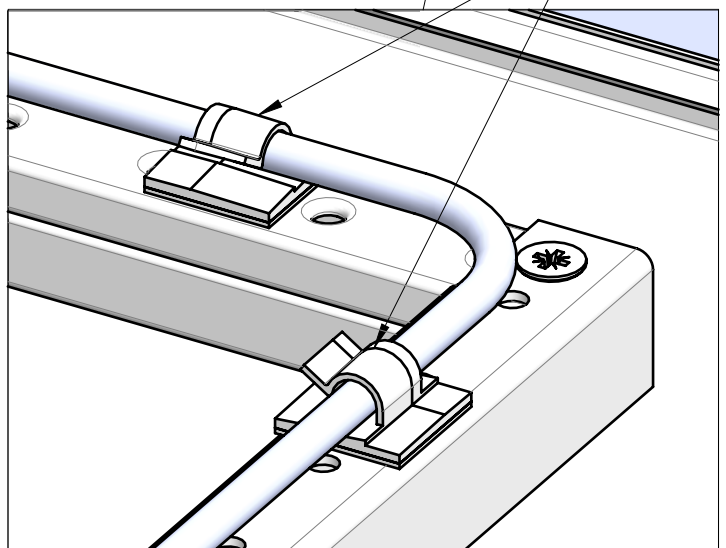
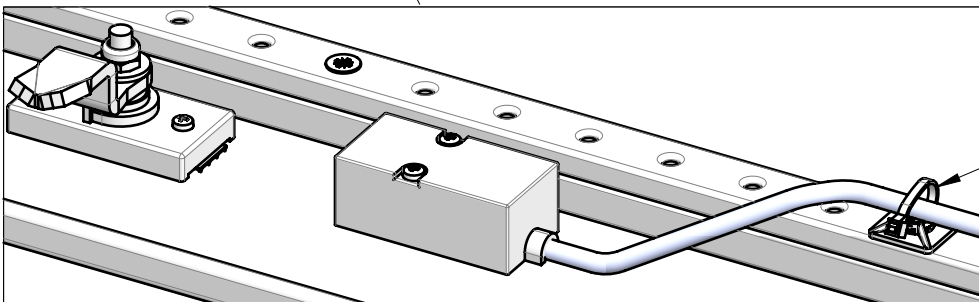
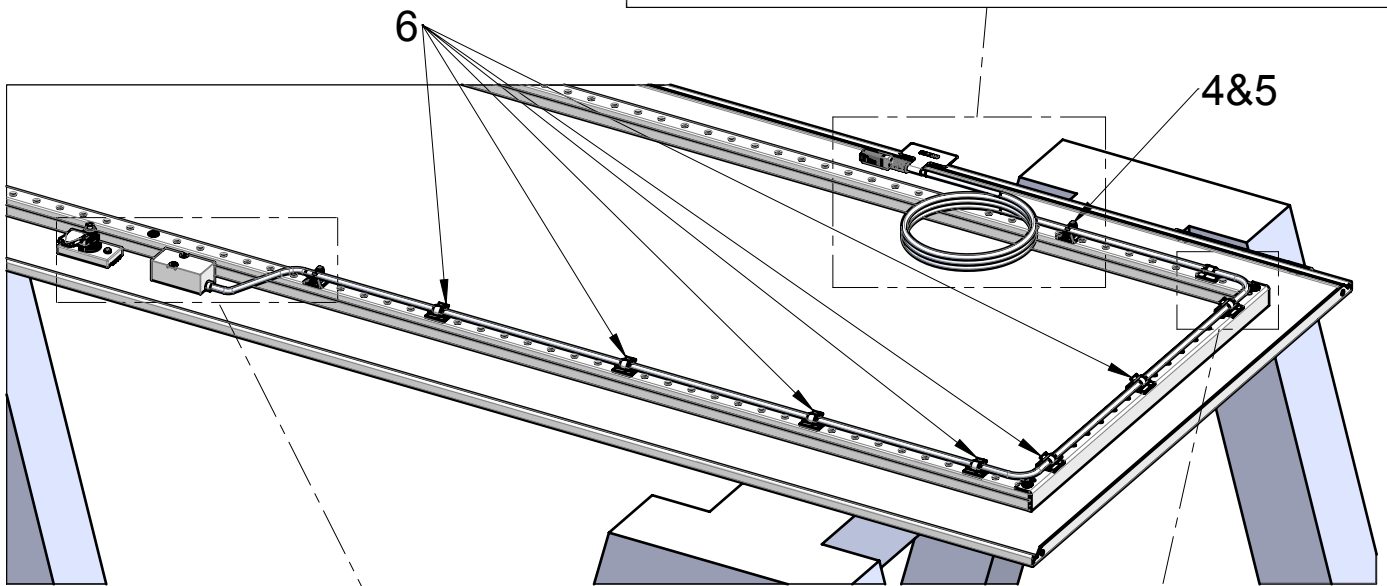
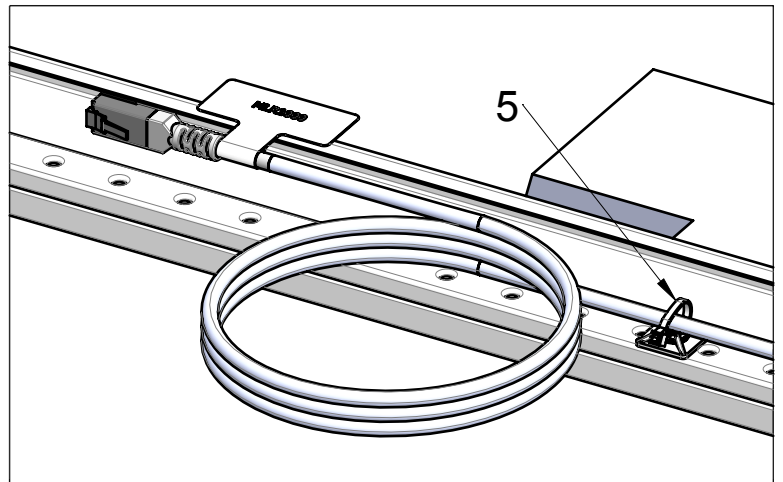
Manipuler avec précaution

2

Kabel aufwickeln und befestigen mit einem Kabelbinder, um Schäden beim Transport zu vermeiden

Wind up the cable and attach it with a cabletie to prevent any damage during transport

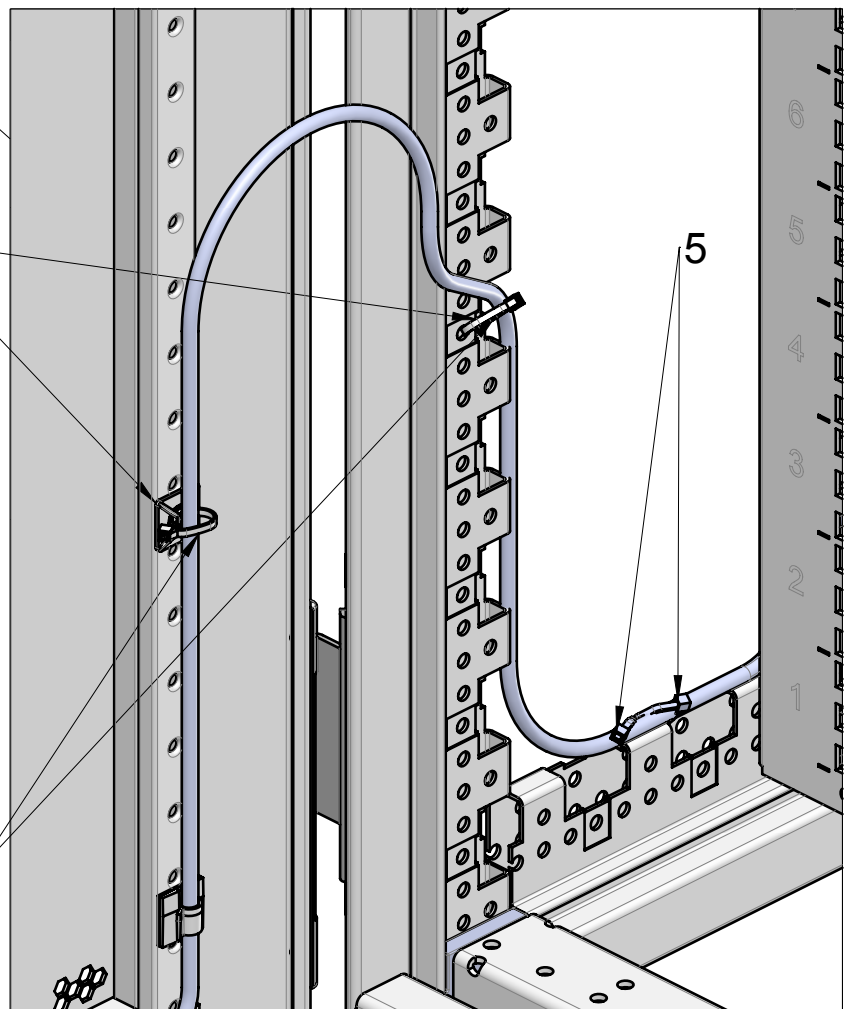
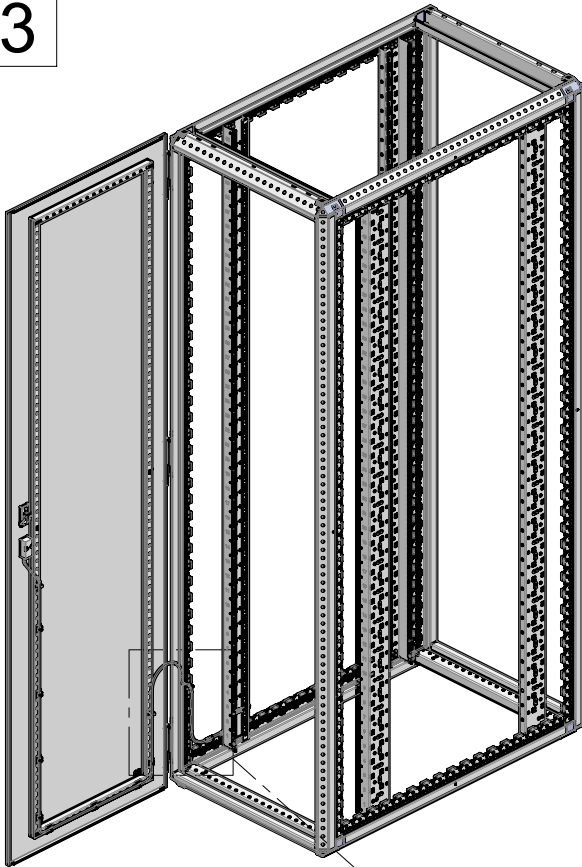
Enrouler le câble et l'attacher à l'aide d'un collier plastique pour éviter toute détérioration lors du transport



Bevor die Halter 4 und 6 geklebt werden, sind die Flächen mit Alkohol zu reinigen.

Clean the surfaces with alcohol before gluing parts 4 and 6.

Nettoyer les surfaces à l'alcool avant collage des pièces 4 et 6.



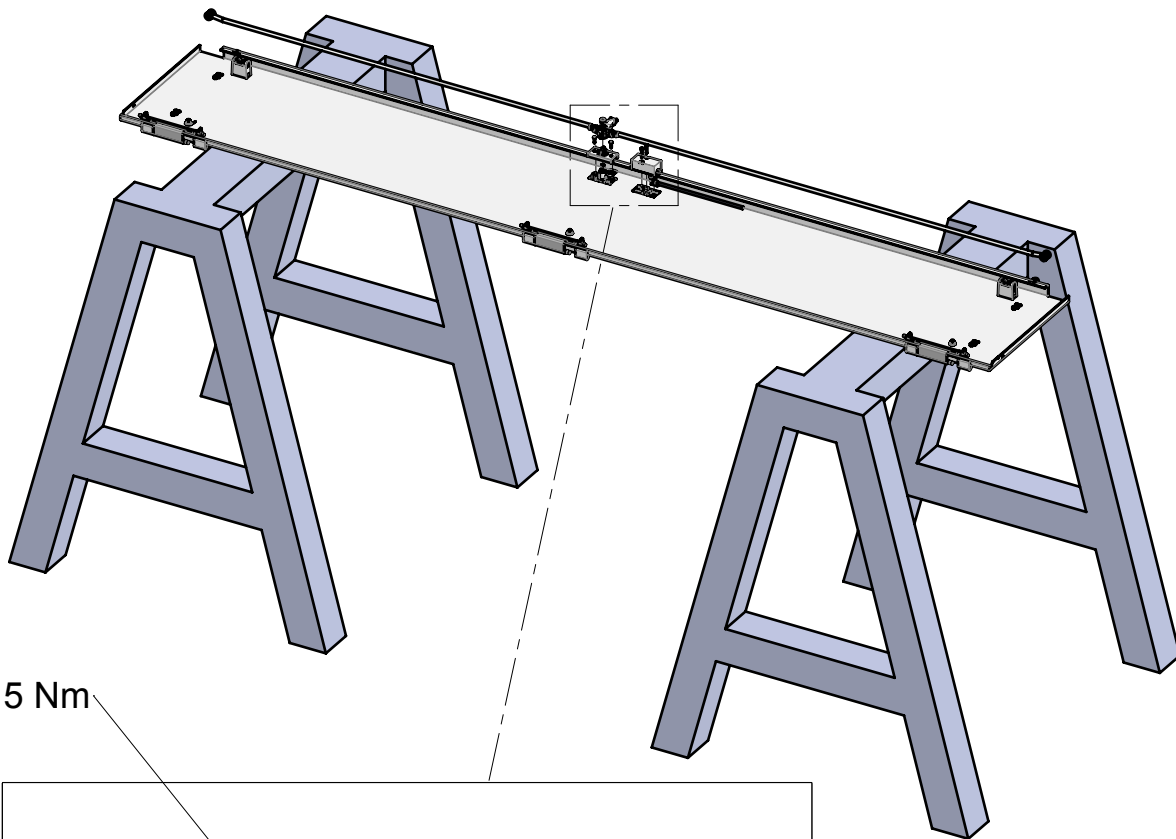
Mindestens 400mm Kabel
zwischen Tür und
Rahmen lassen

Keep at least 400mm of
cable between the door
and the frame

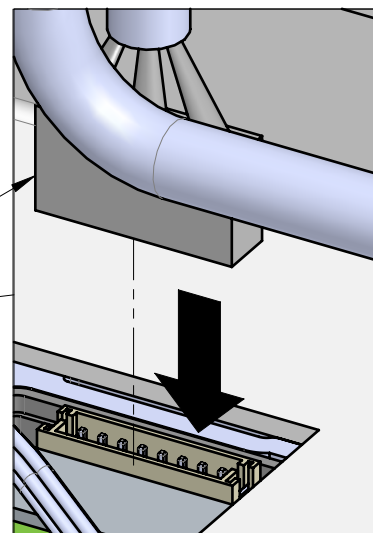
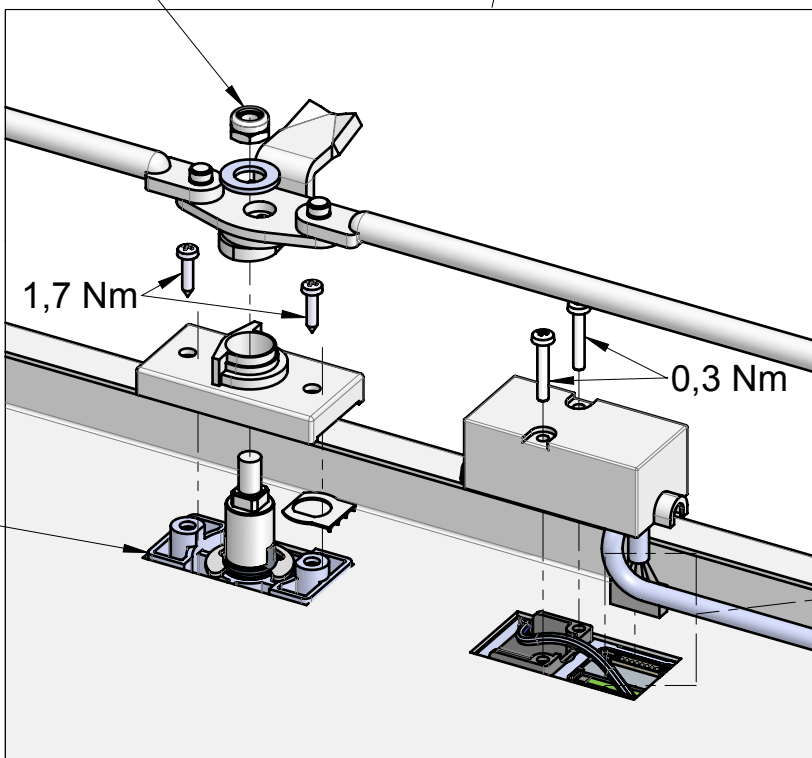
Laisser au moins 400mm
de cable entre la porte
et le cadre

Nächsten Schritt Seite 10
Next step page 10
Etape suivante page 10

4



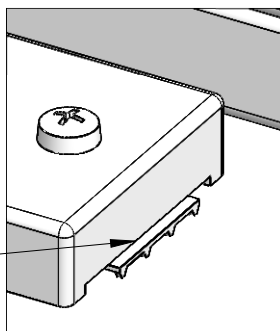
5 Nm



Haube und Zunge sind parallel

Cover and tongue are parallel

Capot et languette parallèles



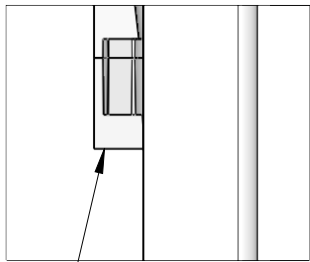
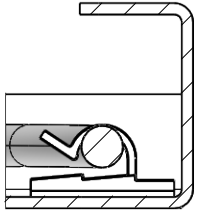
Mit Vorsicht behandeln

Handle with care

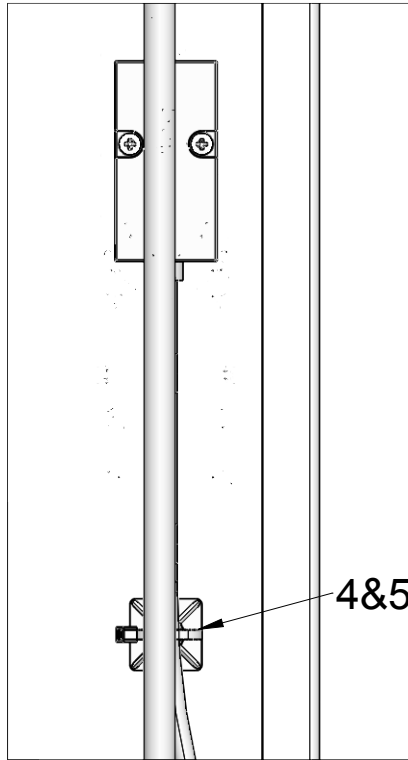
Manipuler avec précaution

5

G-G (1 : 1)



6

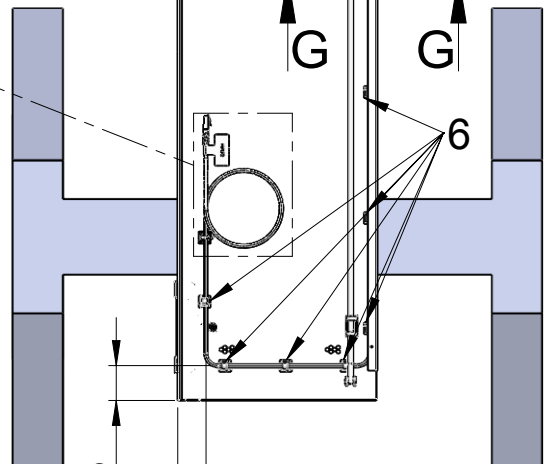
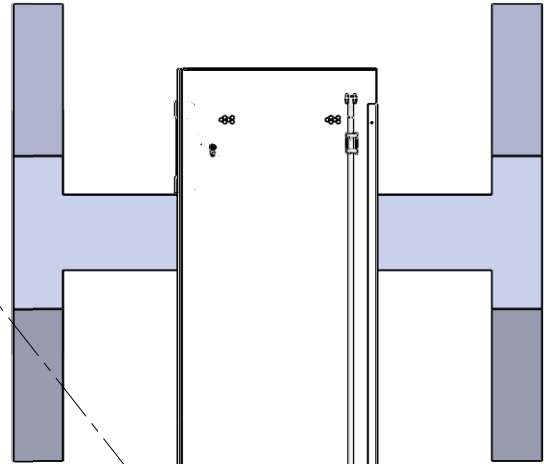


4&5

Bevor die Halter 4 und 6 geklebt werden, sind die Flächen mit Alkohol zu reinigen.

Clean the surfaces with alcohol before gluing parts 4 and 6.

Nettoyer les surfaces à l'alcool avant collage des pièces 4 et 6.



55

45

4&5

G

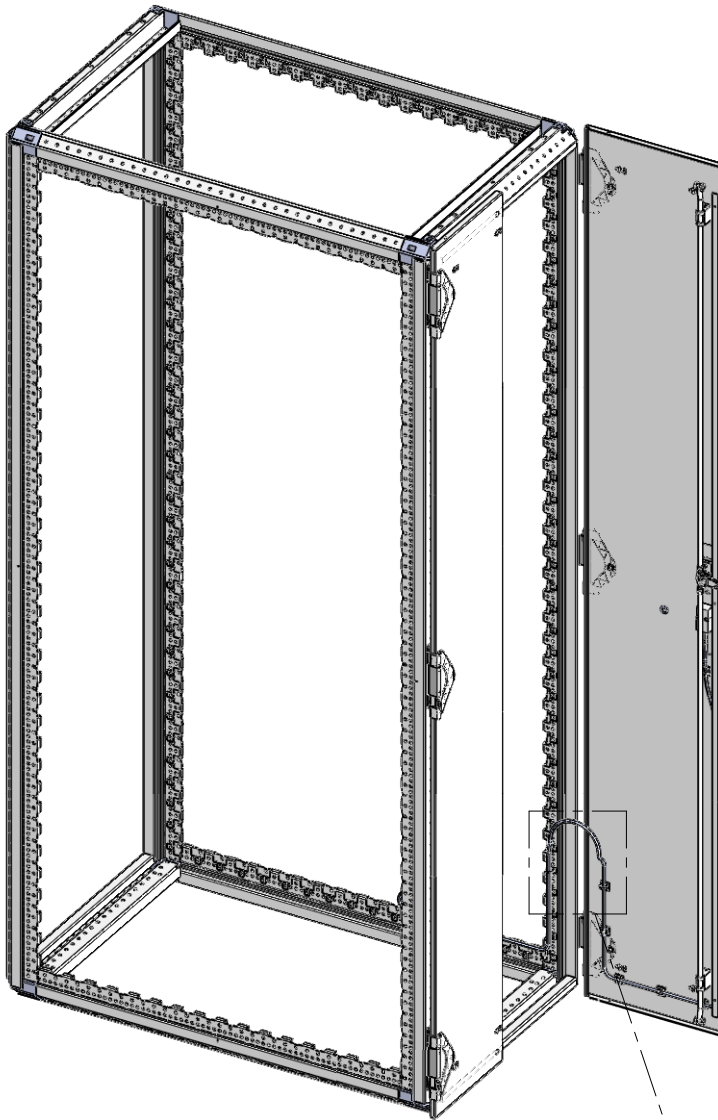
G

6

Kabel aufwickeln und befestigen mit einem Kabelbinder, um Schäden beim Transport zu vermeiden

Wind up the cable and attach with a cabletie to prevent any damage during transport

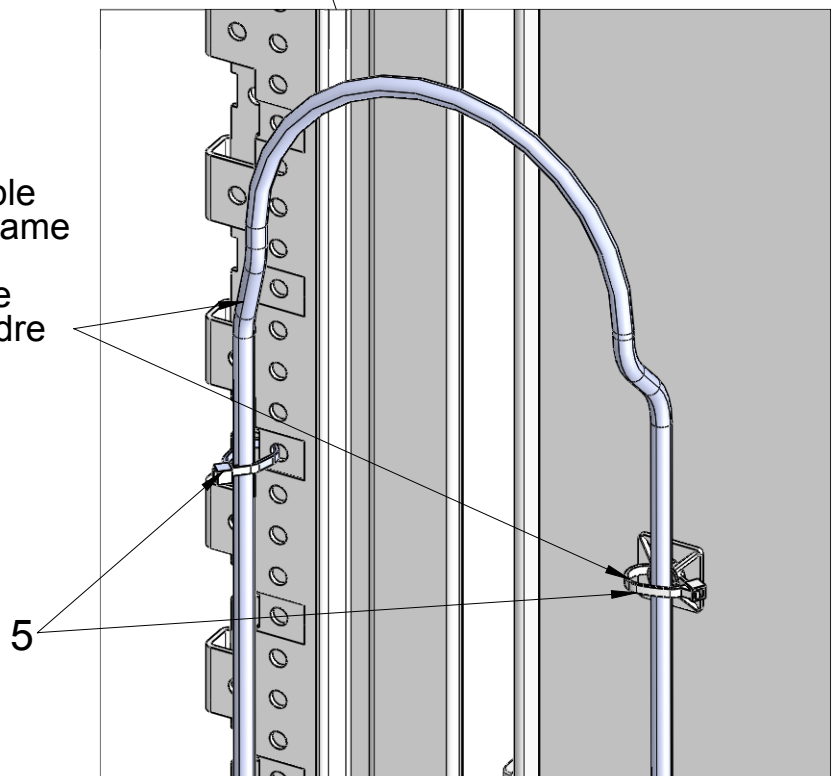
Enrouler le câble et l'attacher à l'aide d'un collier plastique pour éviter toute détérioration lors du transport



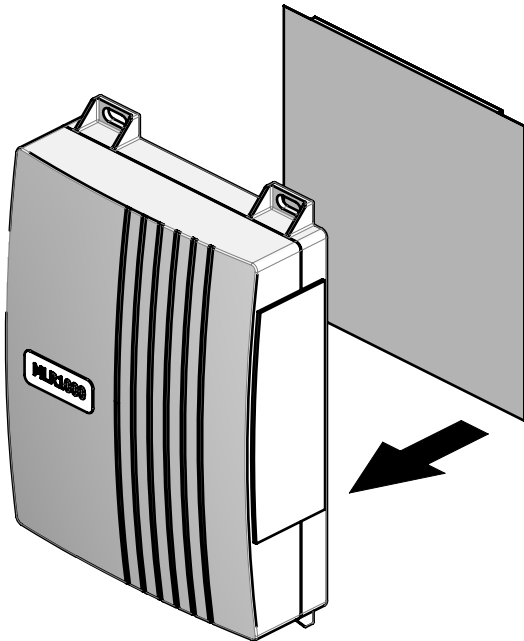
Mindestens 400mm Kabel
zwischen Tür und Rahmen
lassen

Keep at least 400mm of cable
between the door and the frame

Laisser au moins 400mm de
câble entre la porte et le cadre



7

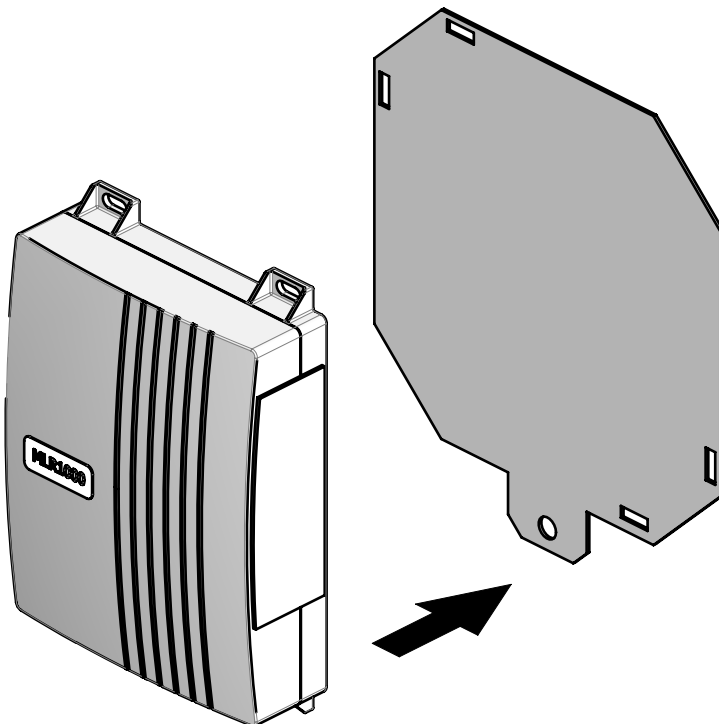


Die Fläche ist mit Alkohol zu reinigen.
Kleben Sie das Doppelseitige Klebeband auf die Rückseite der Box.

Clean the surface with alcohol.
Put double adhesive tape on the box rear side.

Nettoyer la surface à l'alcool.
Coller le scotch double face à l'arrière de la boîte.

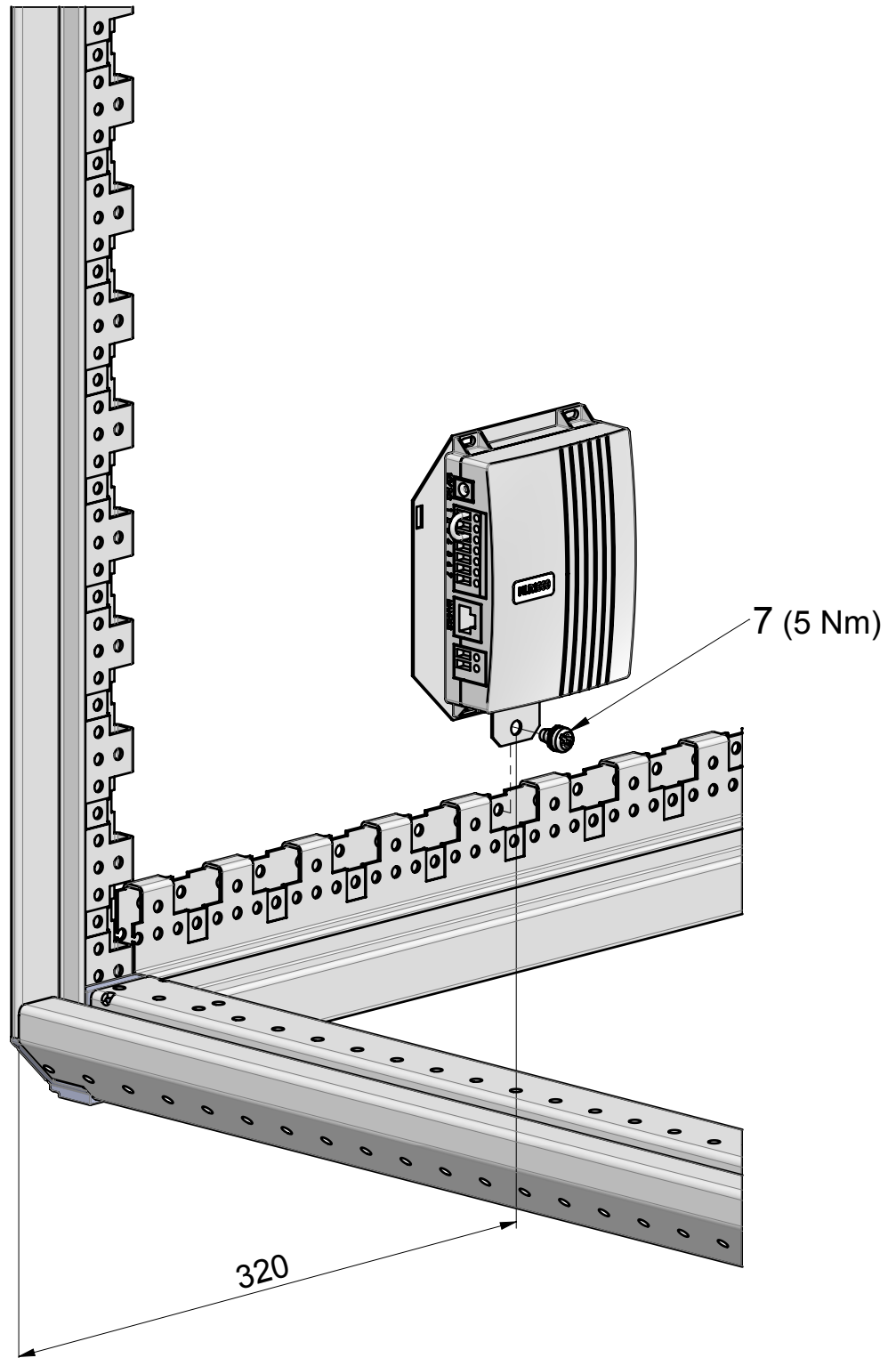
8



Die Fläche ist mit Alkohol zu reinigen.
Kleben Sie die Box mit Hilfe des doppelseitigen Klebebands auf die Halterung.

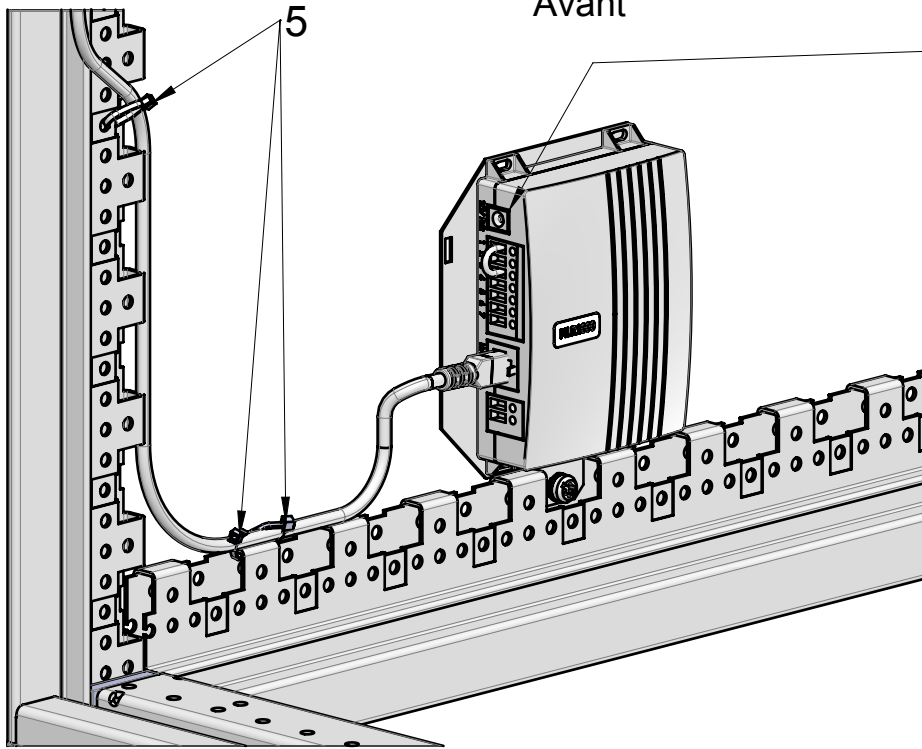
Clean the surface with alcohol.
Put the box with the double adhesive tape on the holder bracket.

Nettoyer la surface à l'alcool.
Coller la boîte à l'aide du scotch double face sur le support.



10a

Vorderseite
Front
Avant



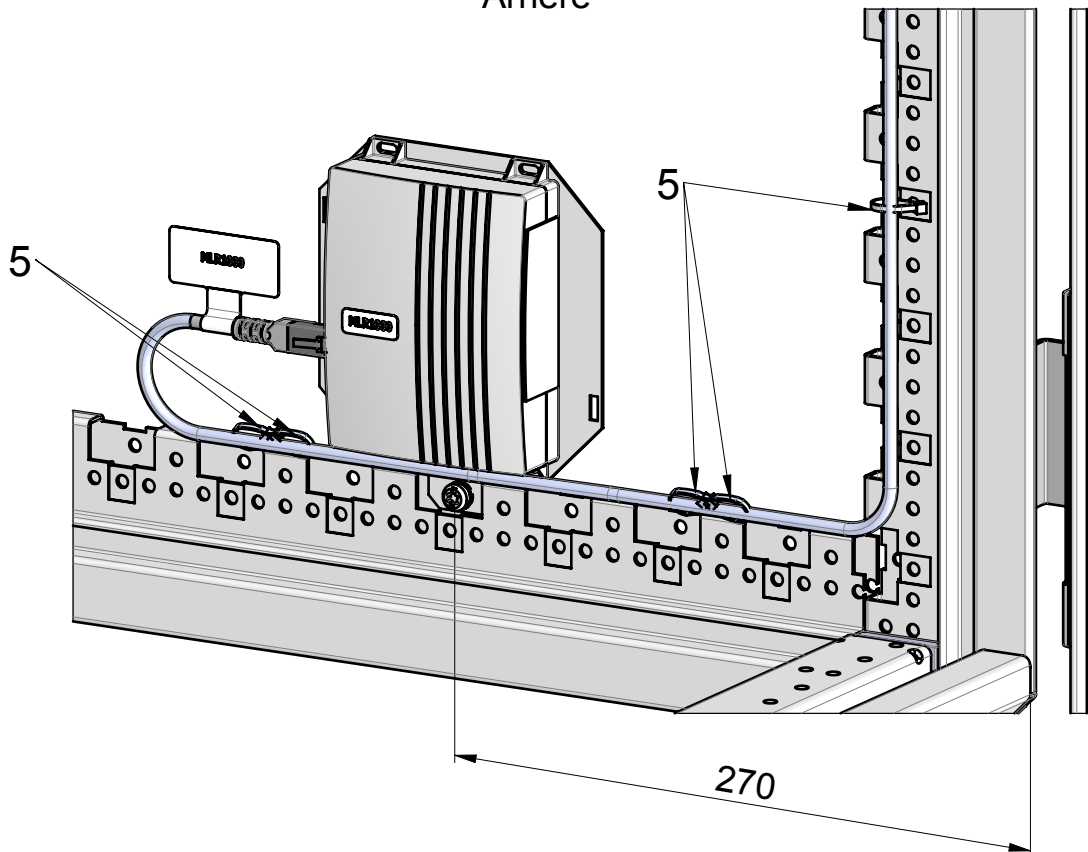
Stromversorgung 12V
separat zu bestellen :
Artikel Nr 23130-515

12V power supply to order
separately :
Item number 23130-515

Alimentation 12V à
commander séparément :
Référence 23130-515

10b

Rückseite
Rear
Arrière



Intégration du produit MLR1000 dans un système de gestion,
voir le manuel d'utilisation livré avec les poignées.

Integration des MLR1000Produkt in ein Managementsystem,
siehe Bedienungsanleitung geliefert mit den Griffen.

Integration of MLR1000 product into a management system,
see the user manual delivered with the handles