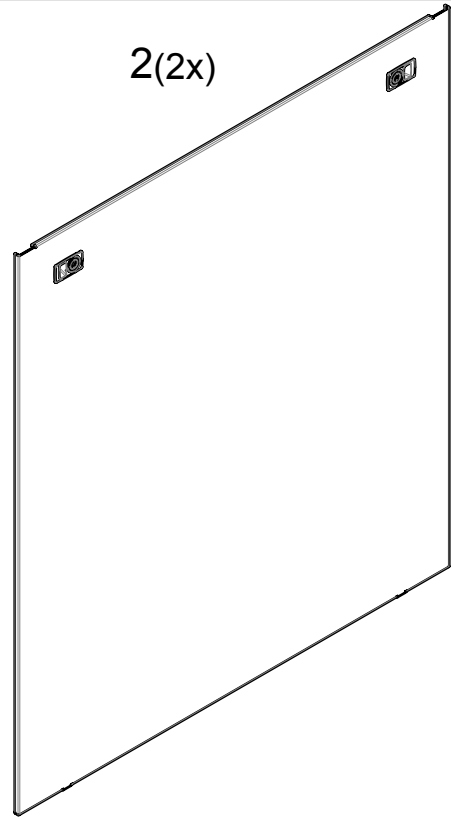
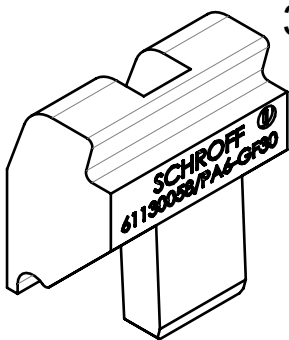


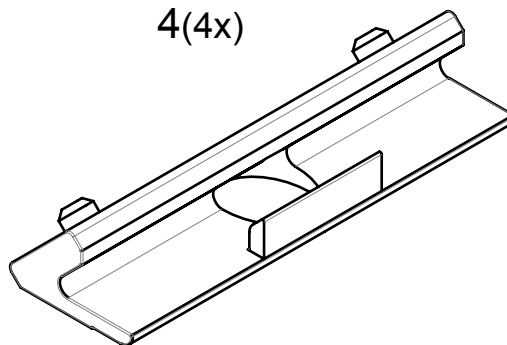
1(2x)



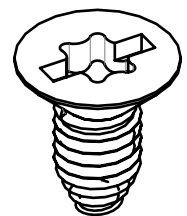
2(2x)



3(4x)



4(4x)



5(4x)

D

EN

F

Montage:

Anziehdrehmoment sind mit einer Toleranz von +/-15% angegeben, sofern nicht anders angegeben

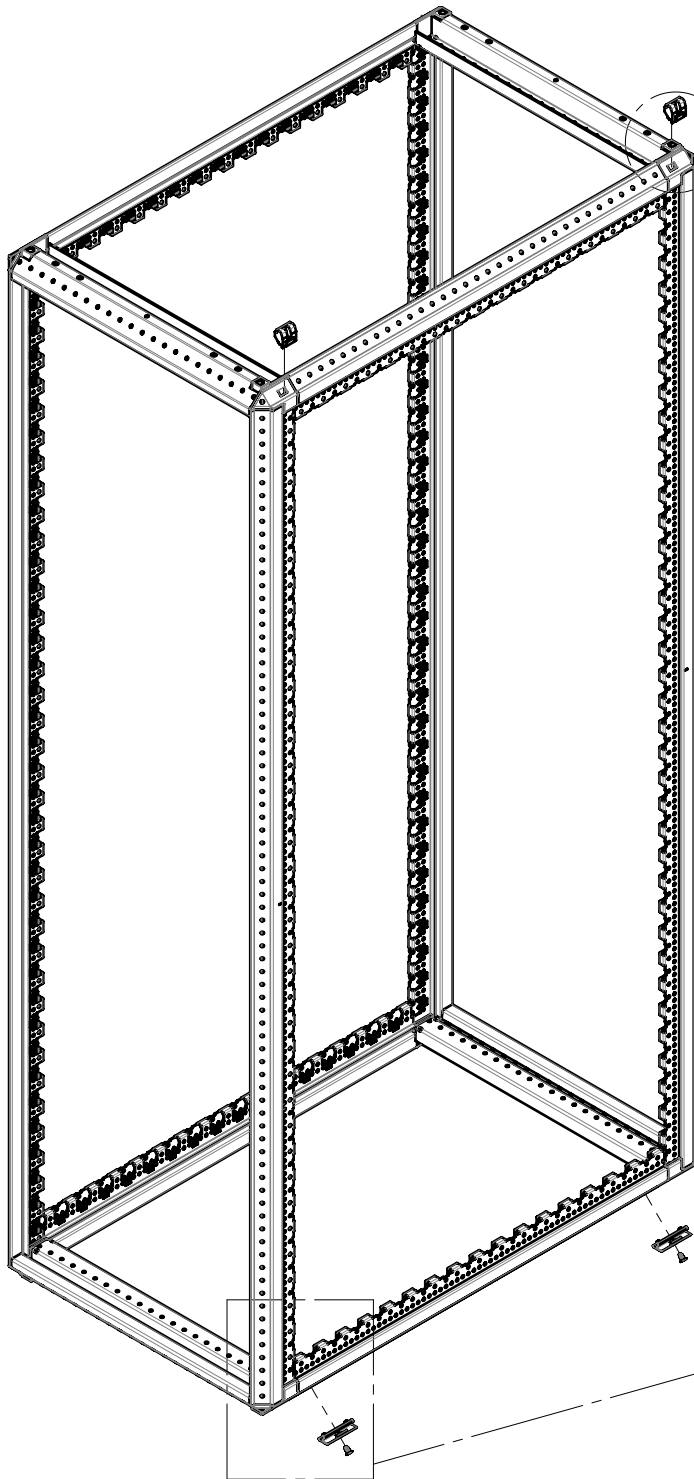
Mounting:

Tightening torques are given with a tolerance of +/- 15% unless otherwise stated.

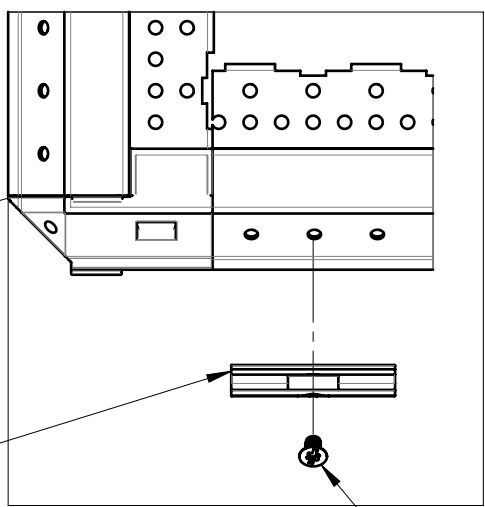
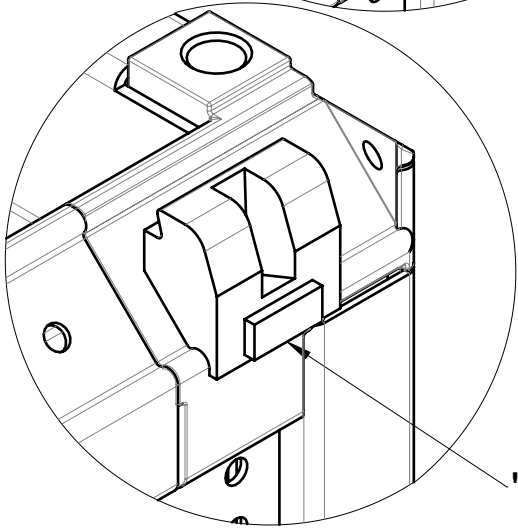
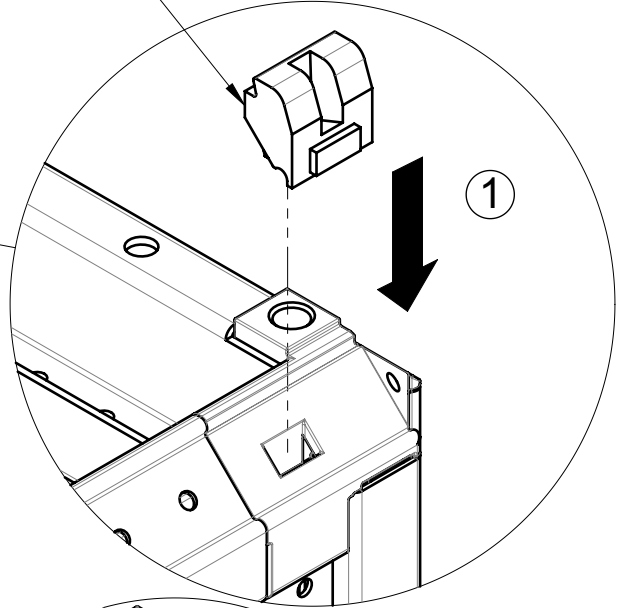
Montage:

Les couples de serrages sont donnés avec une tolérance de +/-15% sauf autres indications.

1

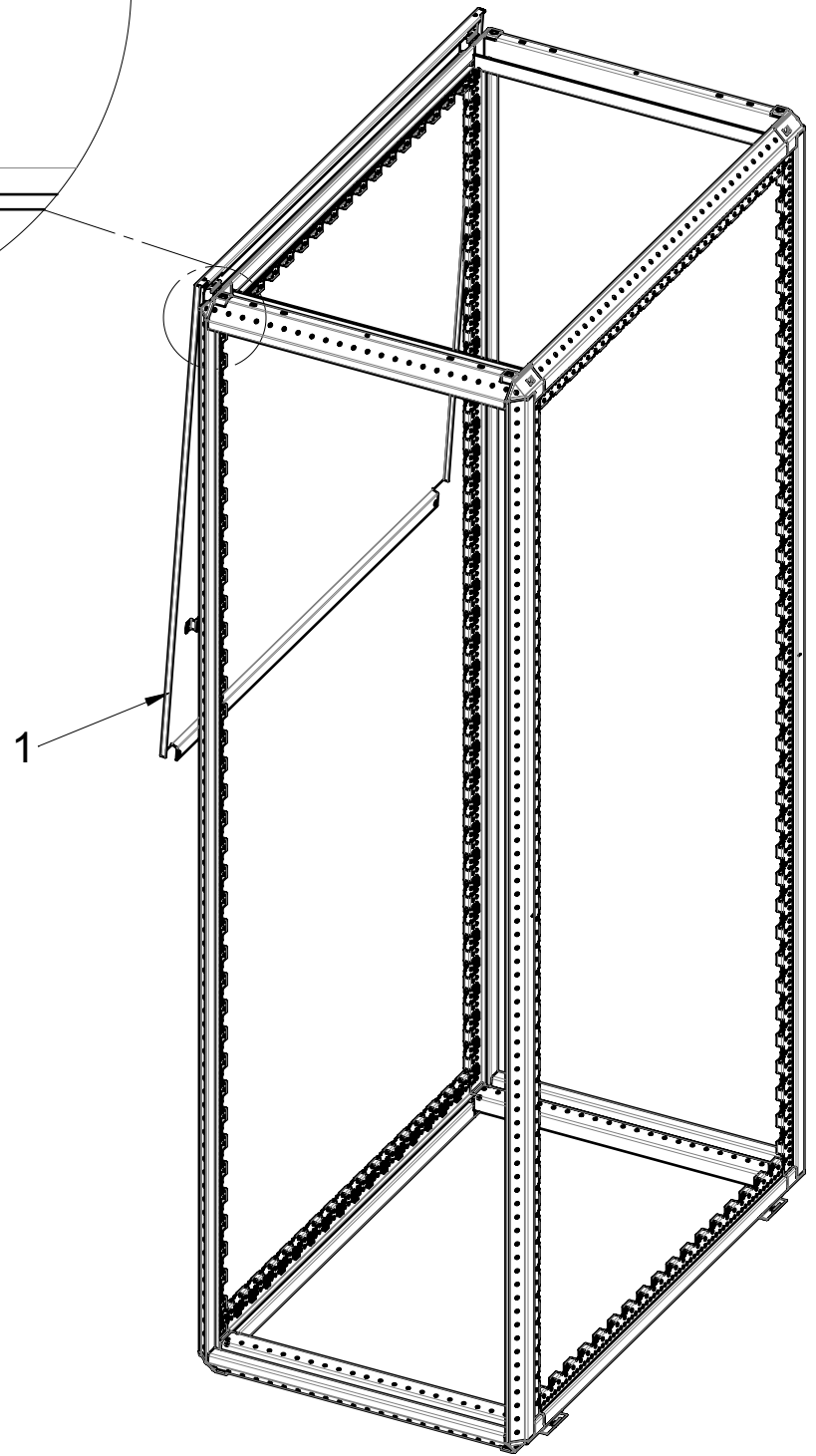
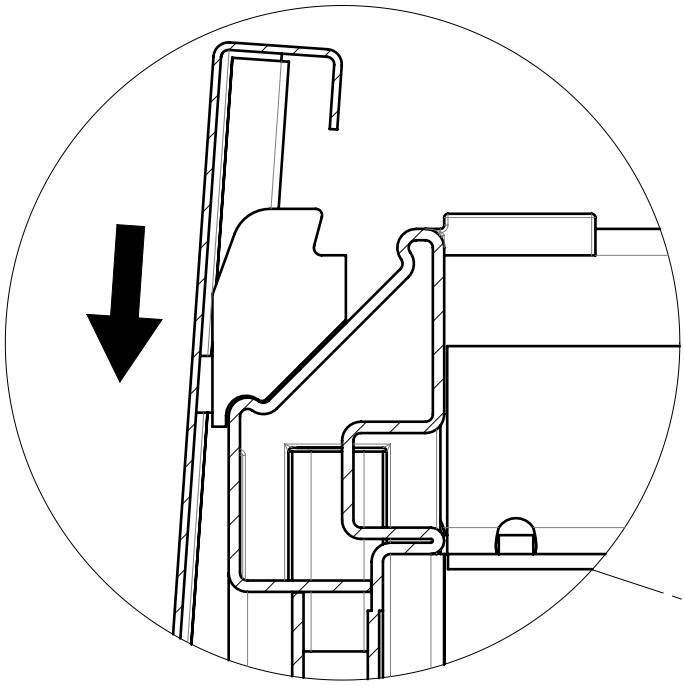


3(2x)



4(2x)

5(2x)  
3,5 Nm



3

