

Montage:

Anziehdrehmoment sind mit einer Toleranz von +/-15% angegeben, sofern nicht anders angegeben.

Mounting:

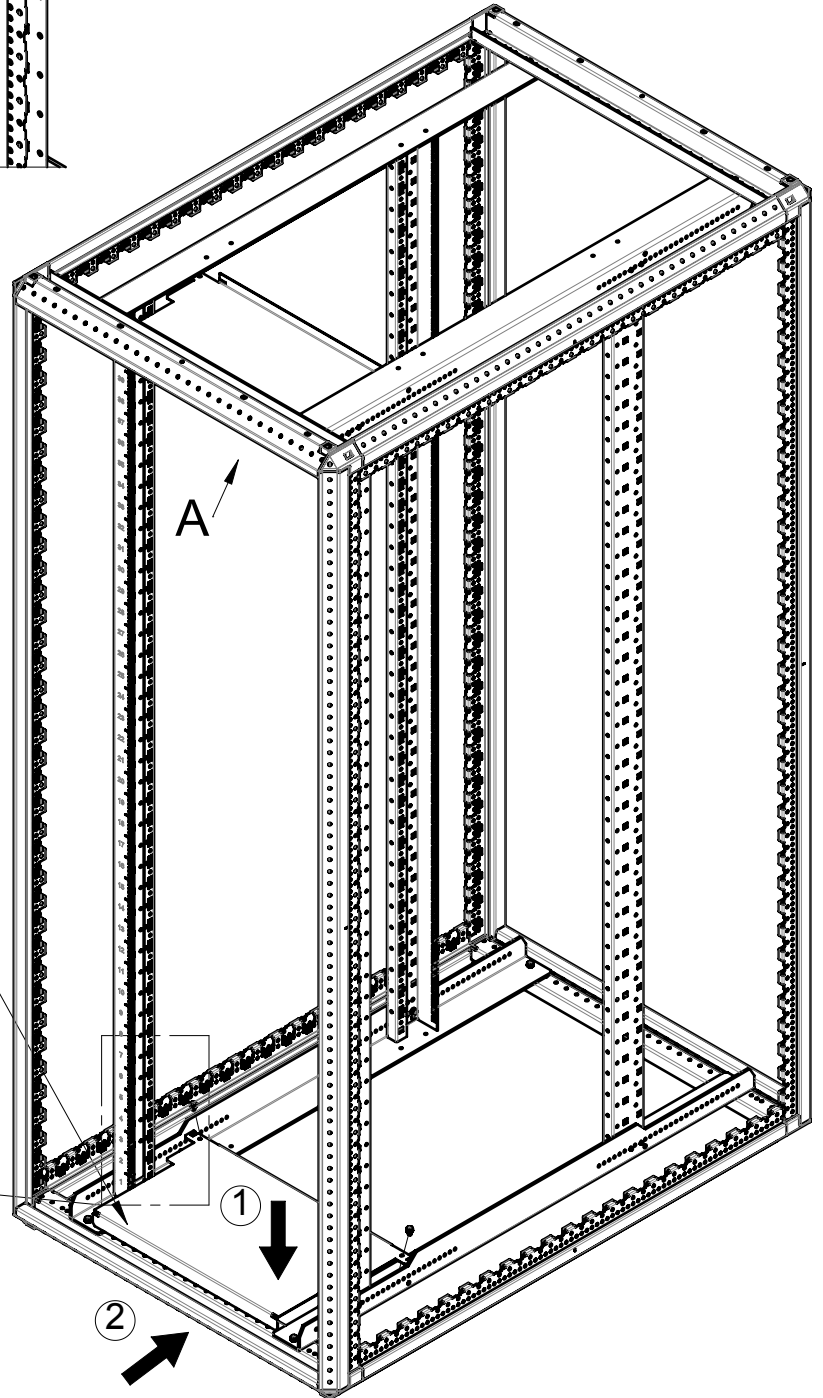
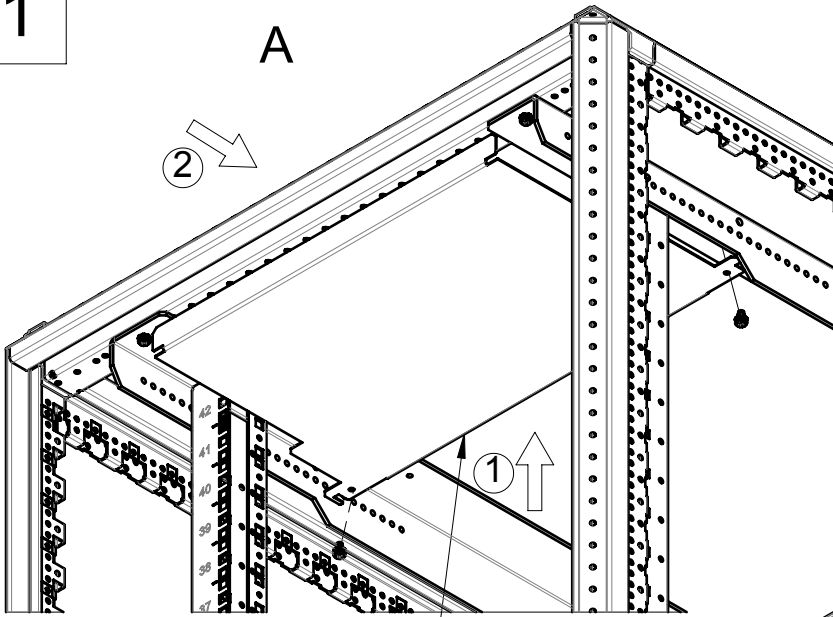
Tightening torques are given with a tolerance of +/- 15% unless otherwise stated.

Montage:

Les couples de serrages sont données avec une tolérance de +/-15% sauf autres indications.

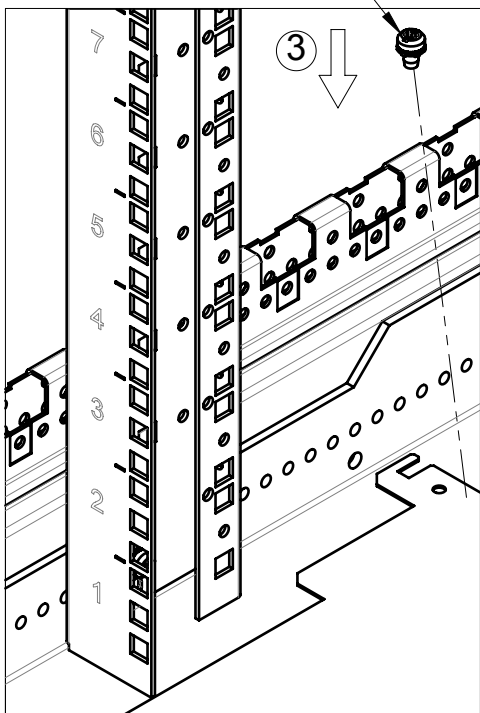
1

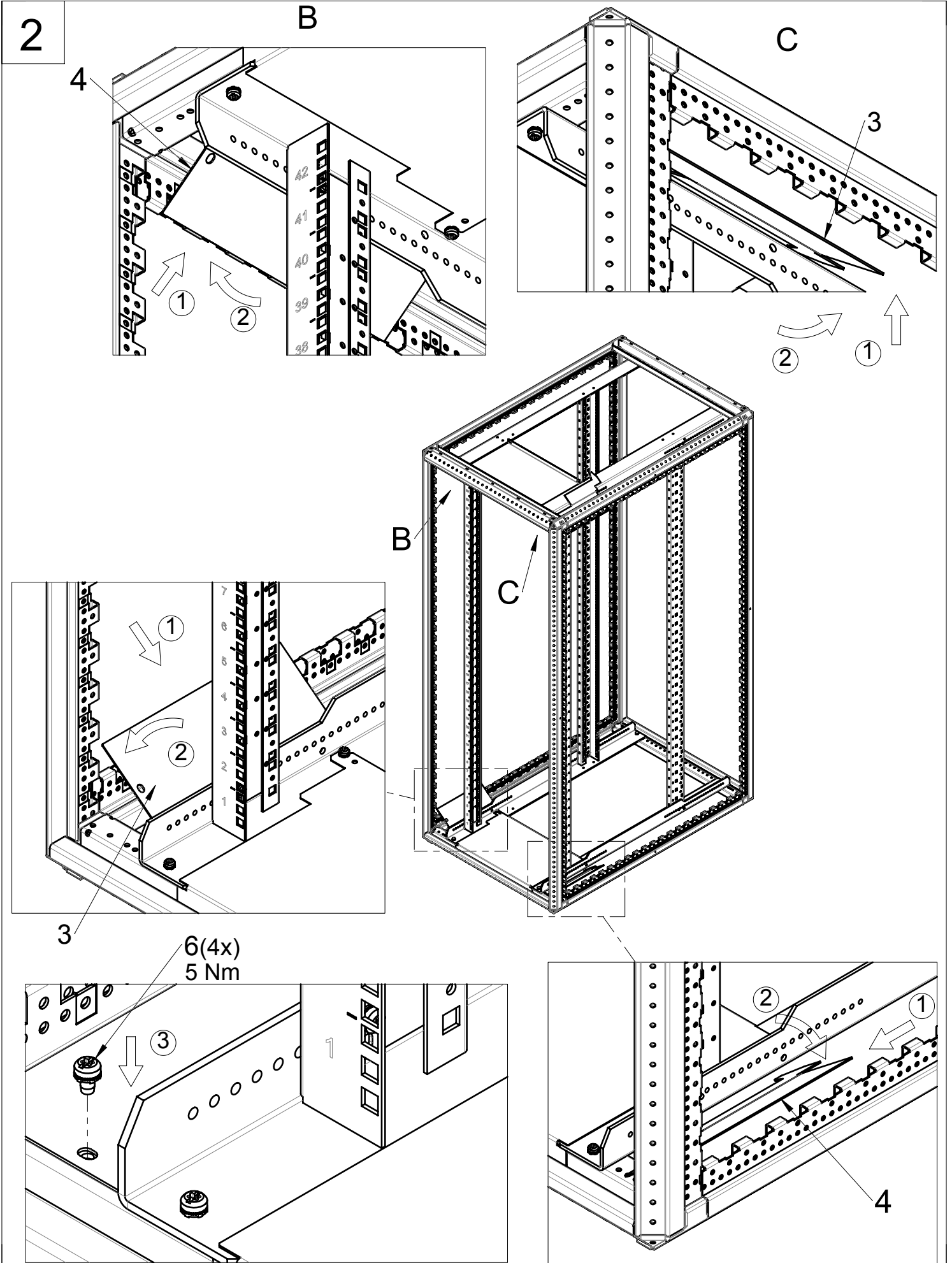
A



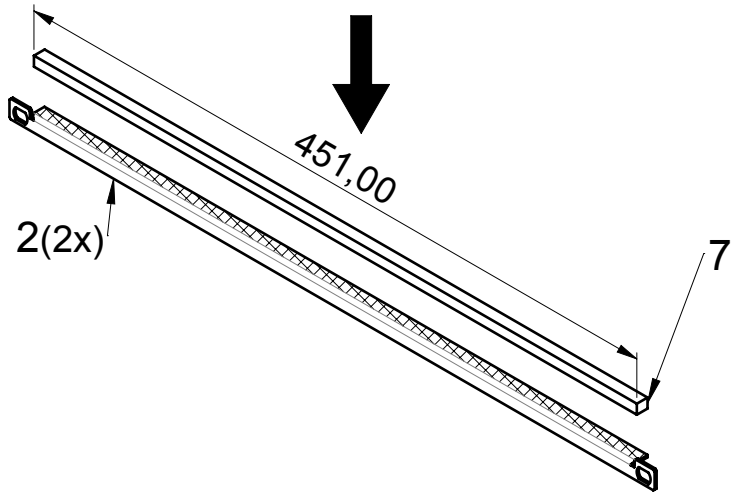
1 (2x)

6 (4x)
5 Nm



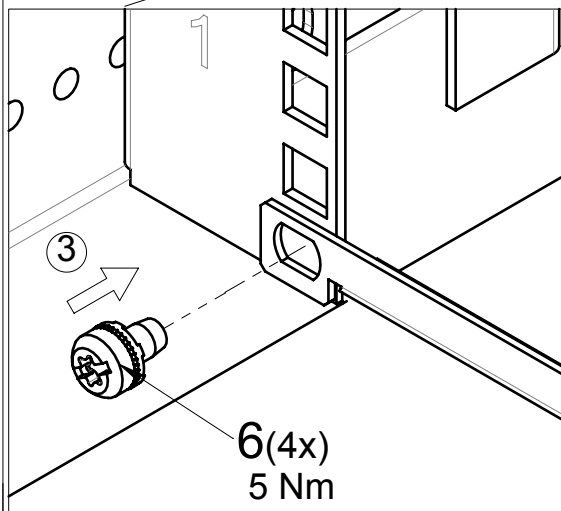
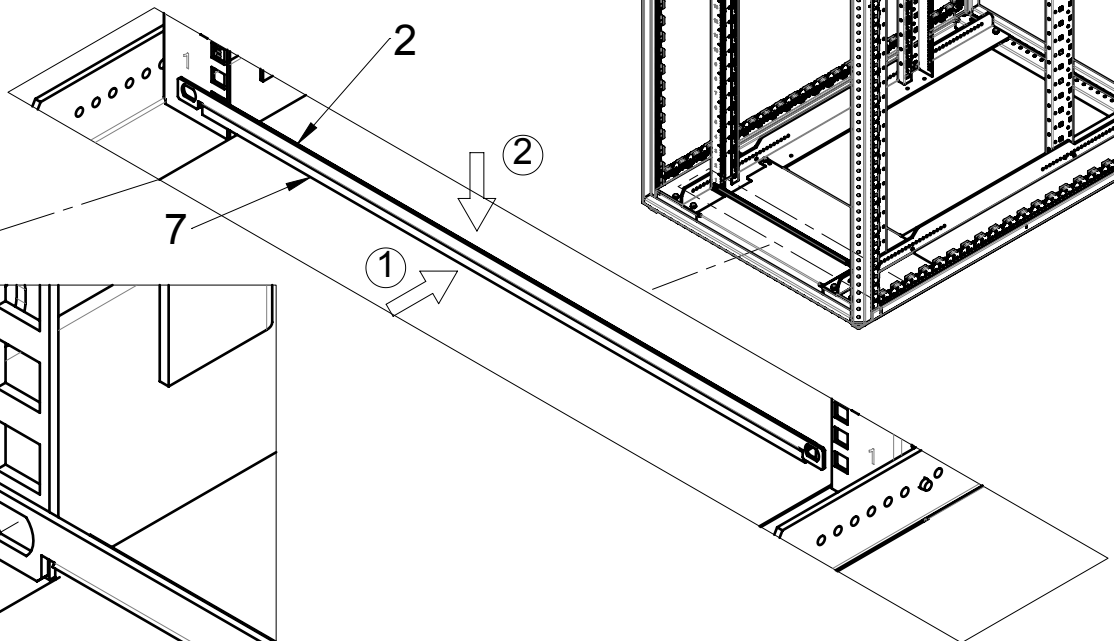
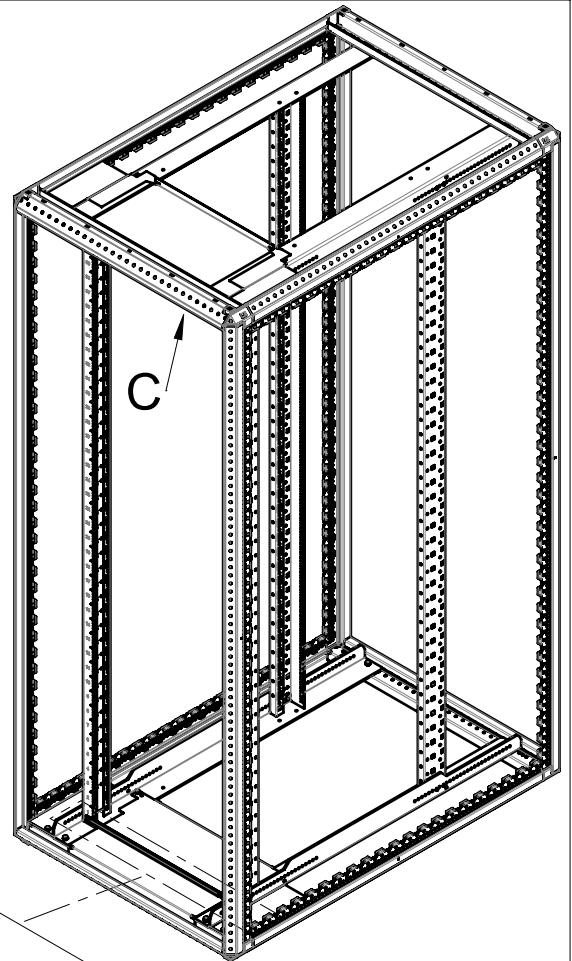
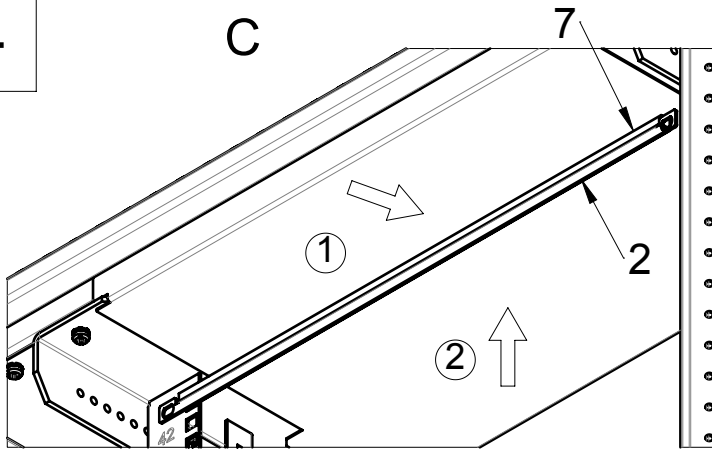


3

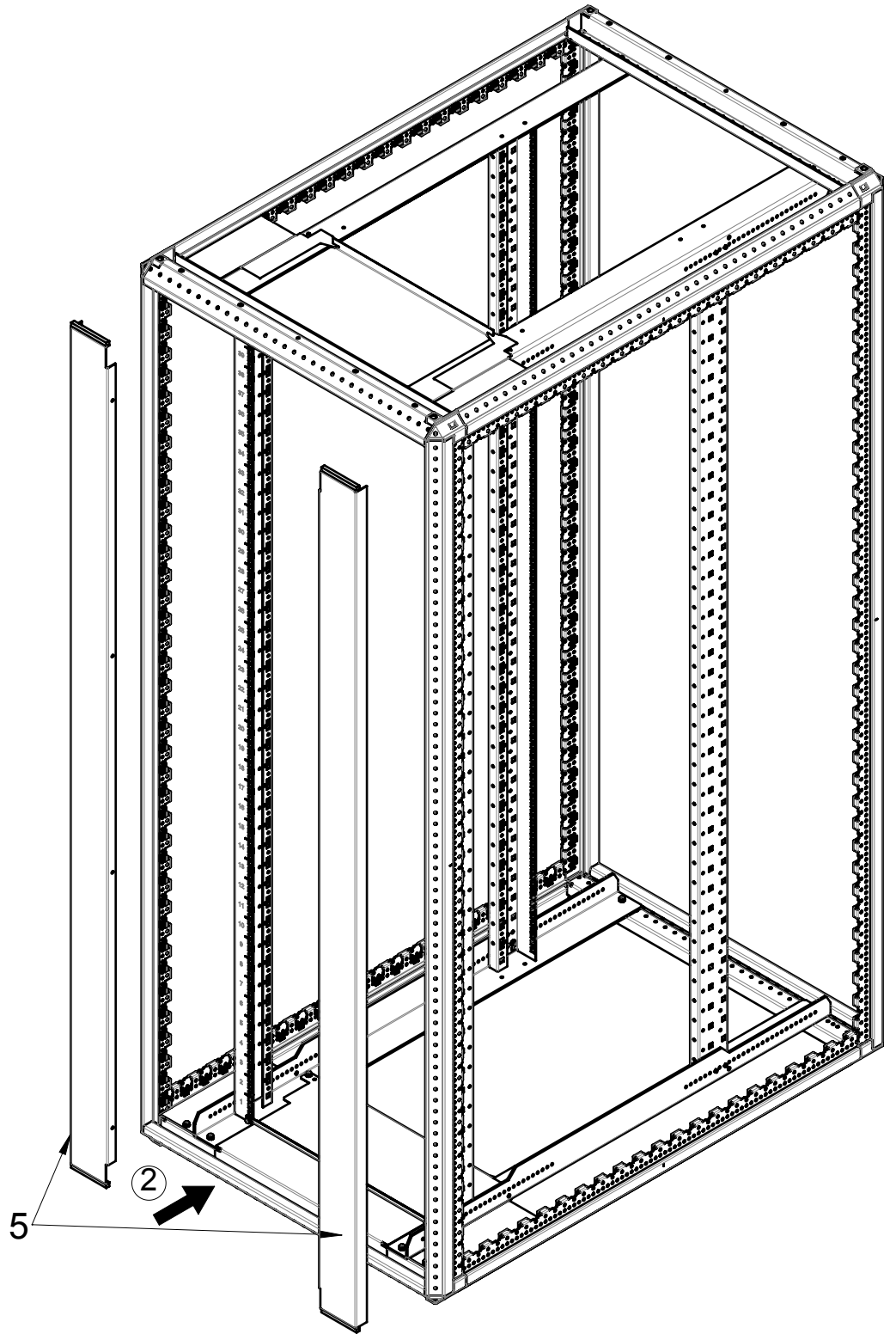
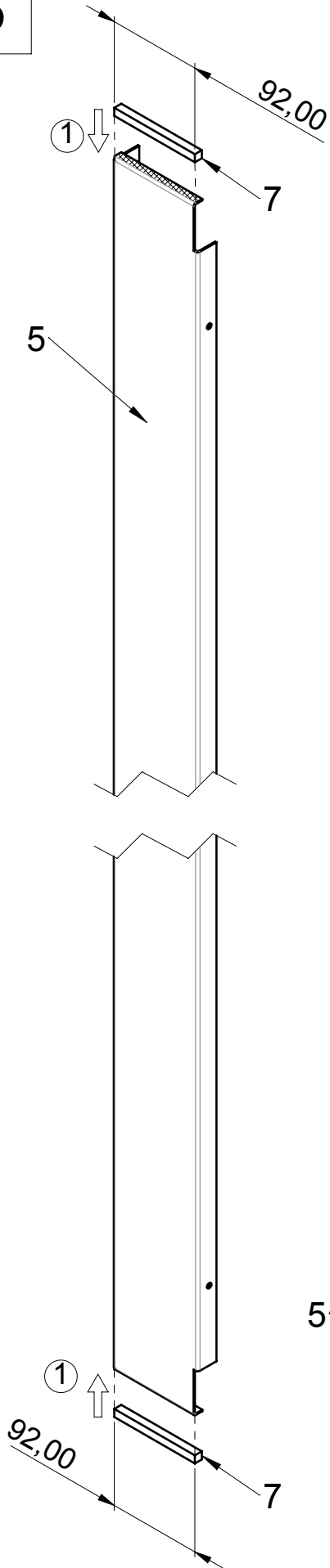


Nur für 2000H & 2450H
 Only for 2000H & 2450H
 Seulement pour 2000H & 2450H

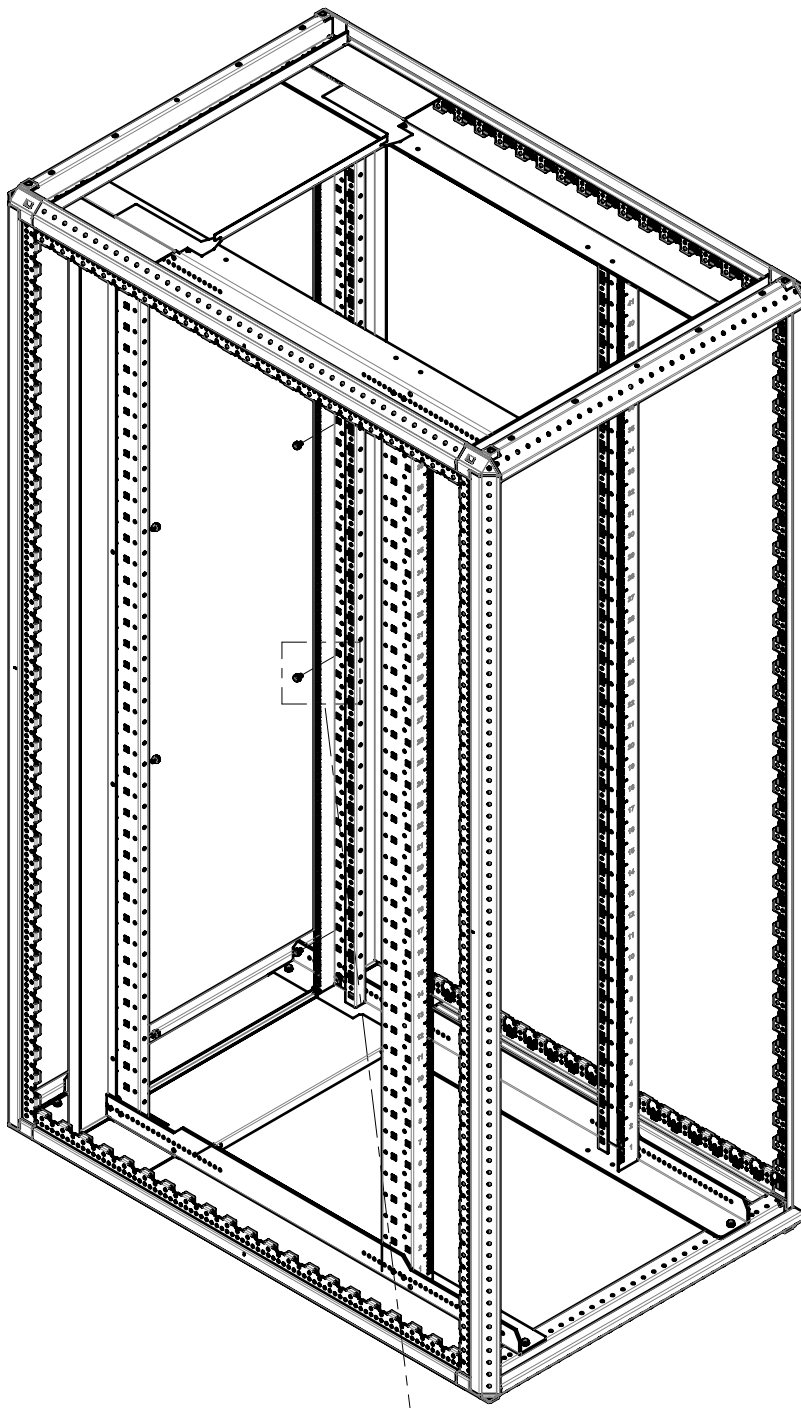
4



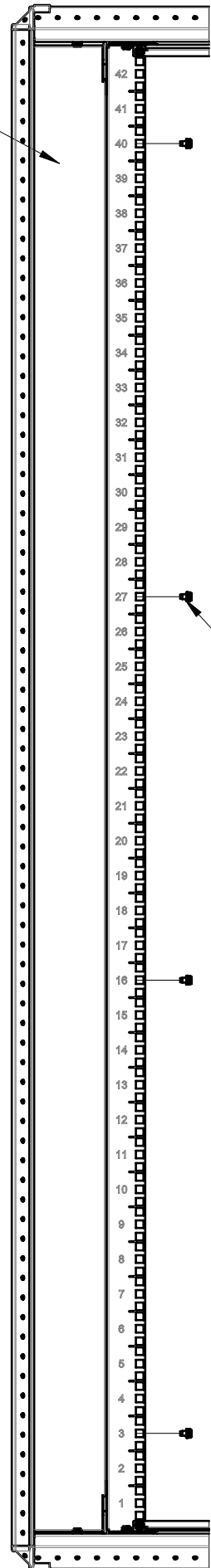
5



6

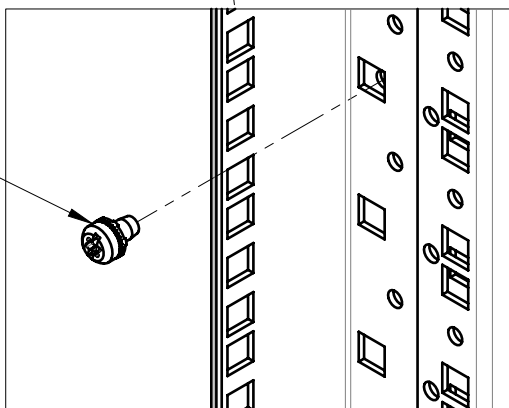


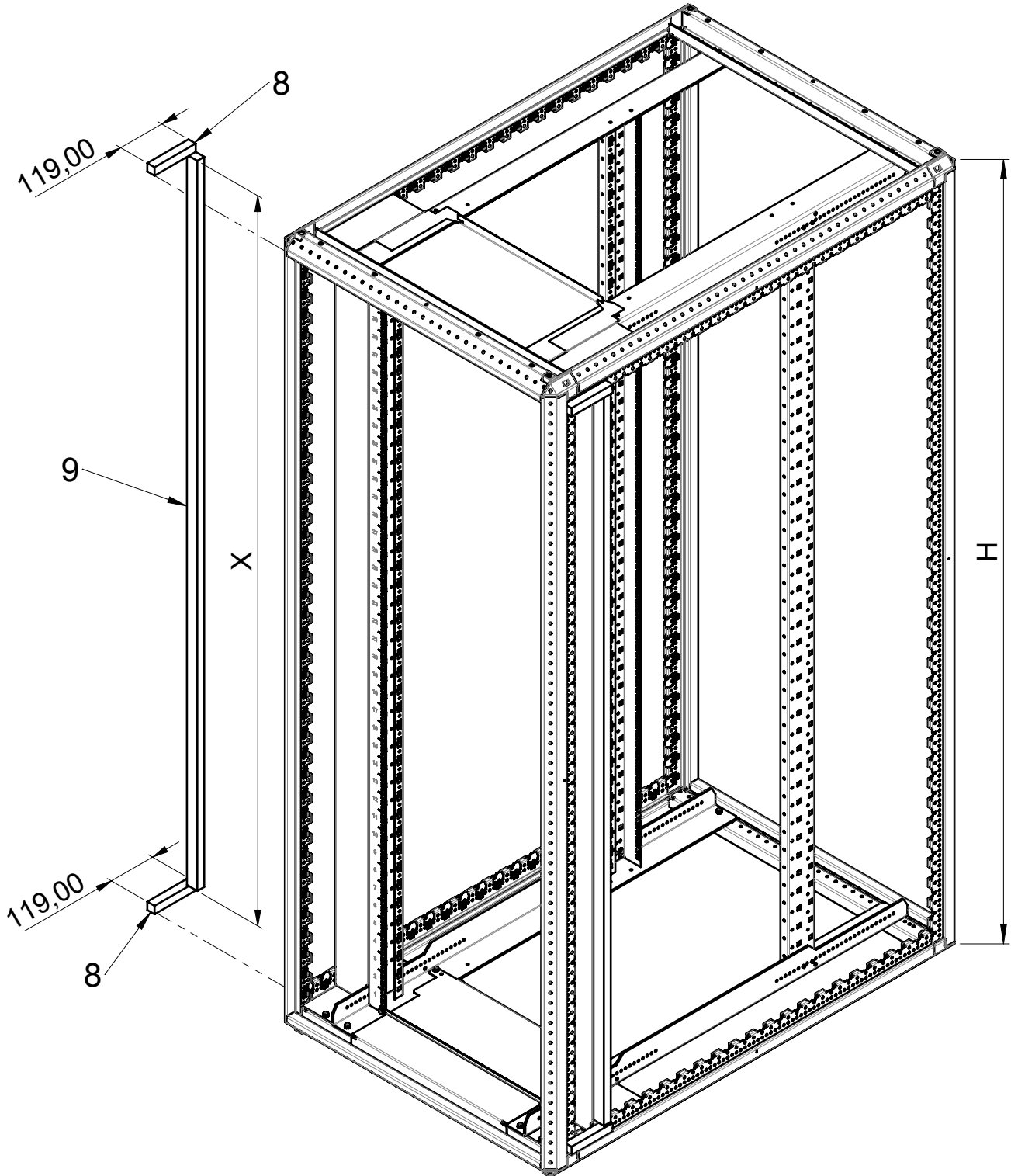
5



6(8x)
5 Nm

6(8x)
5 Nm





H	X
2000	1828
2200	2028
2450	2278

