

Montage:

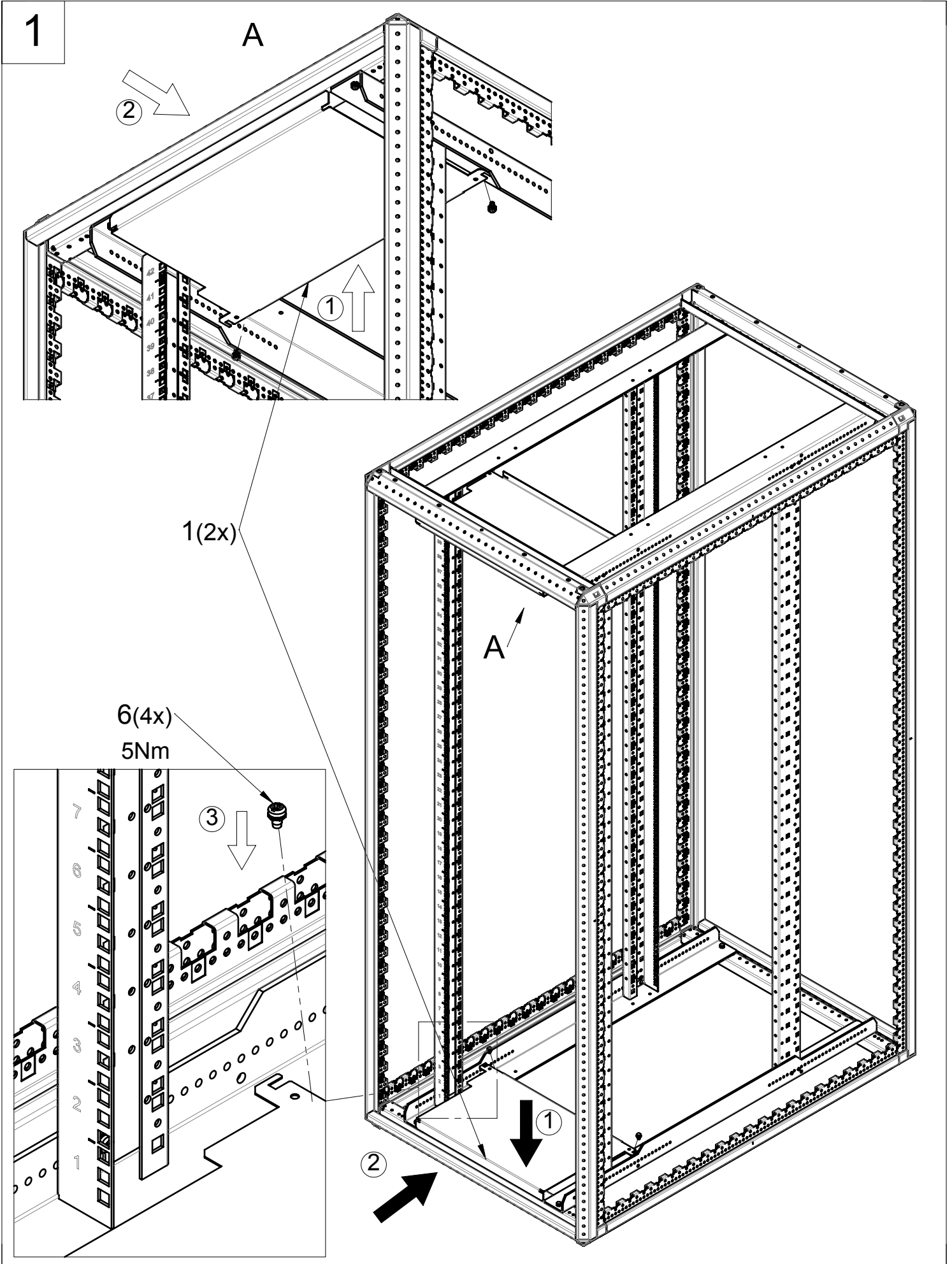
Anziehdrehmoment sind mit einer Toleranz von +/-15% angegeben, sofern nicht anders angegeben.

Mounting:

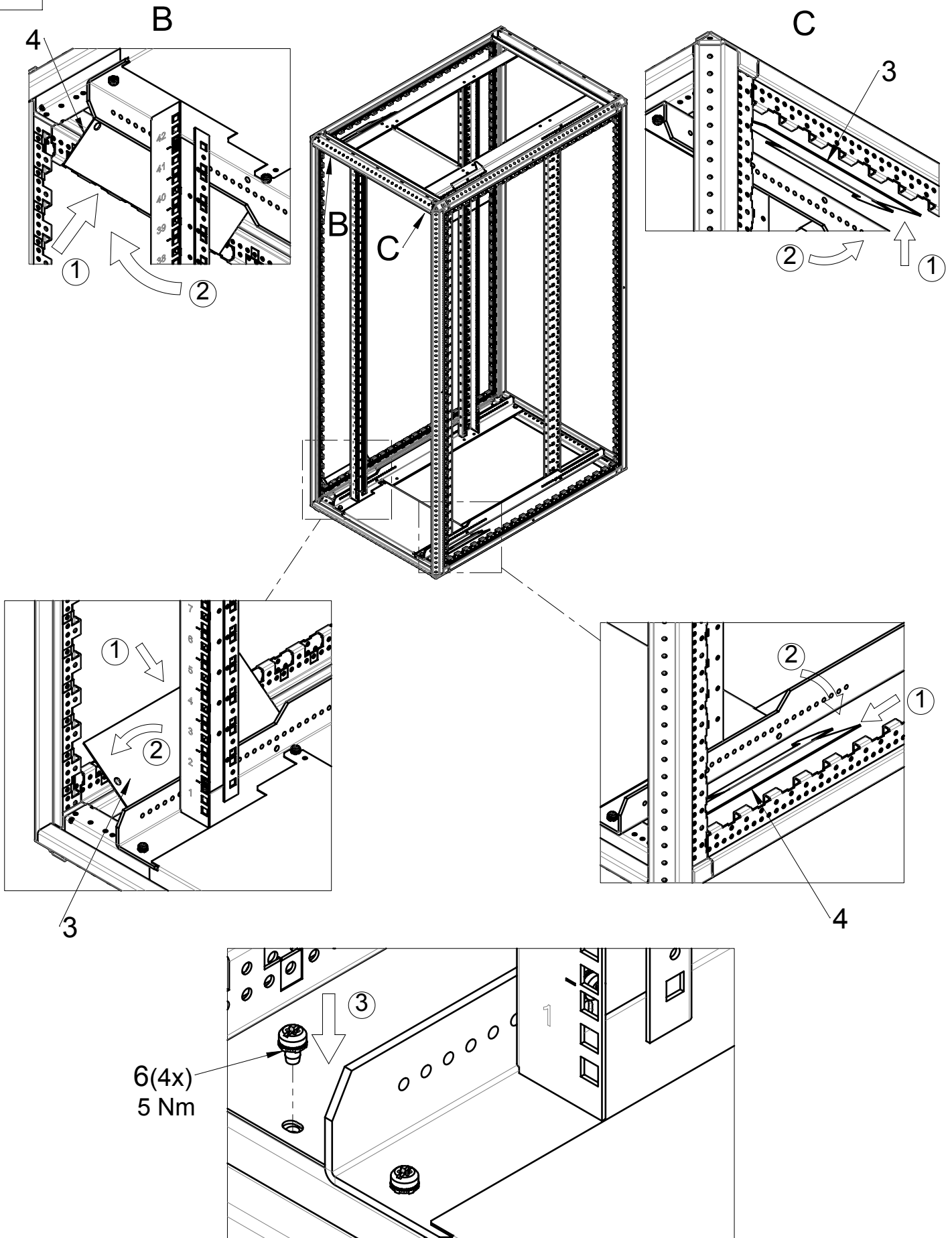
Tightening torques are given with a tolerance of +/- 15% unless otherwise stated.

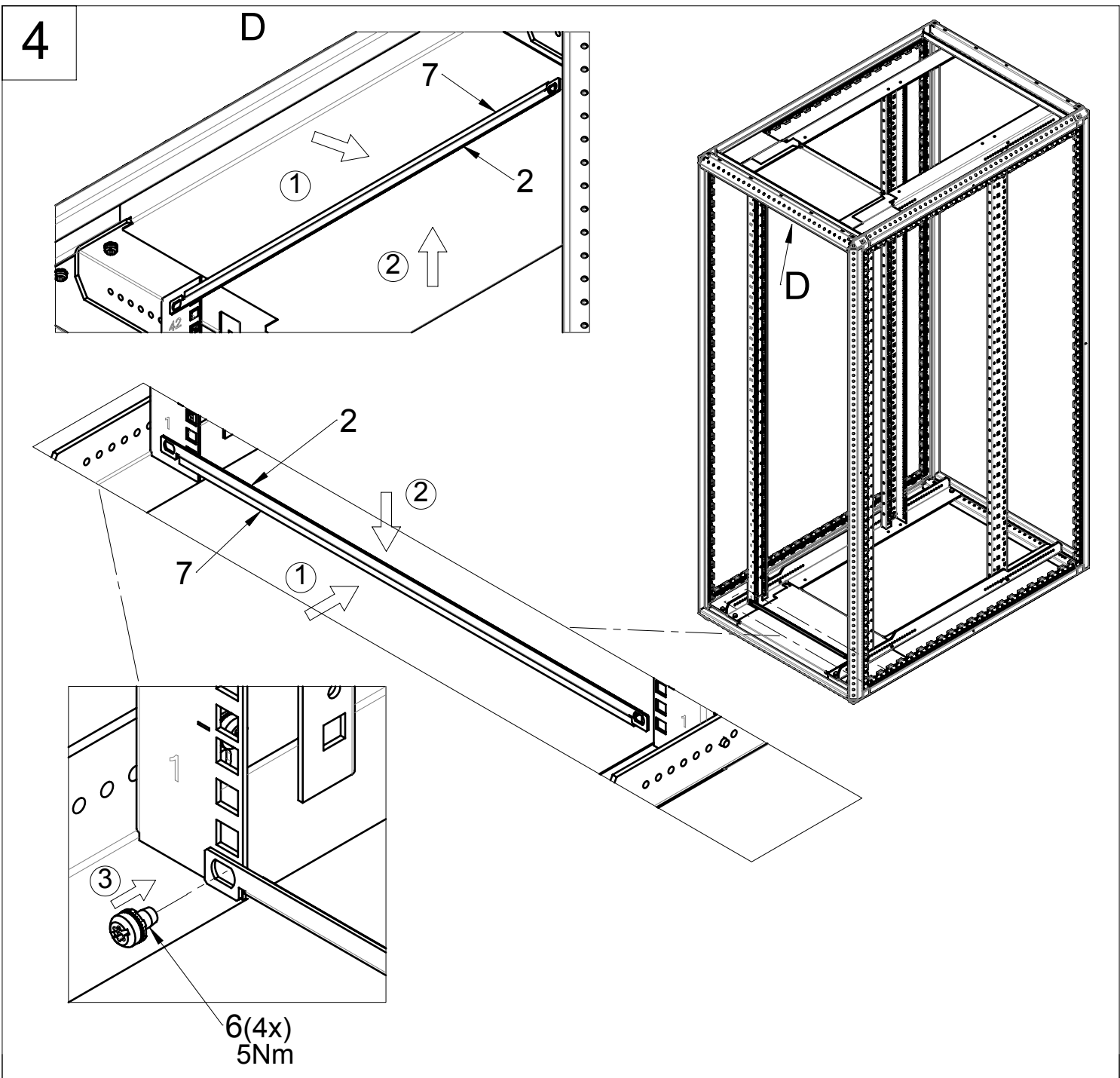
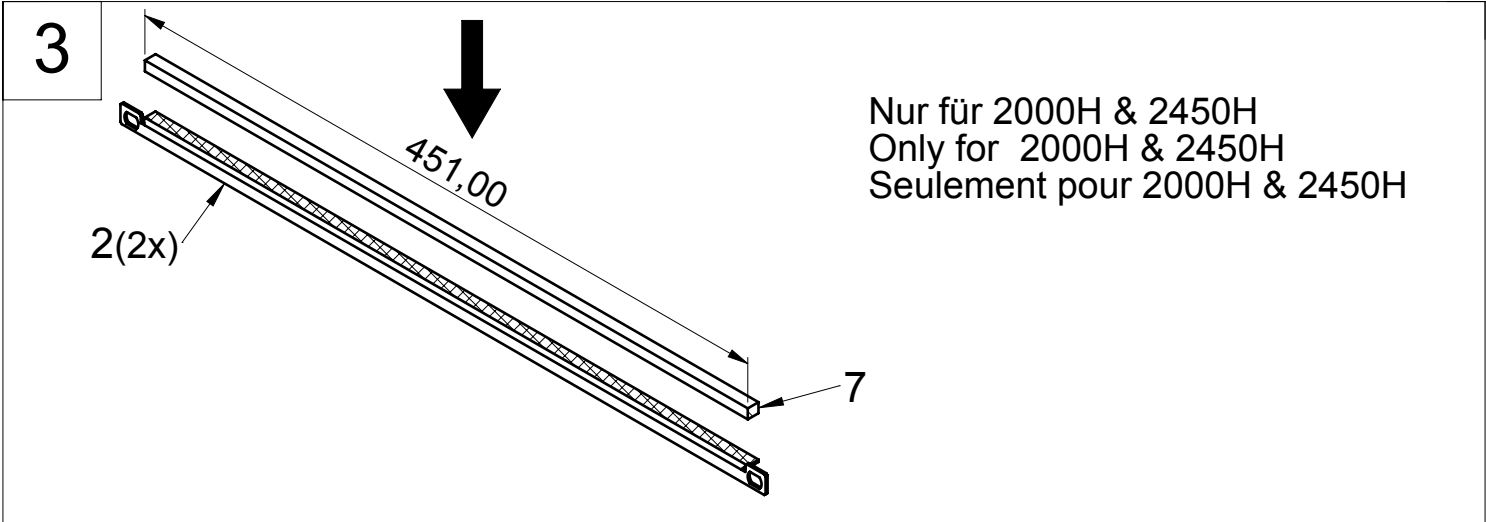
Montage:

Les couples de serrages sont données avec une tolérance de +/-15% sauf autres indications.

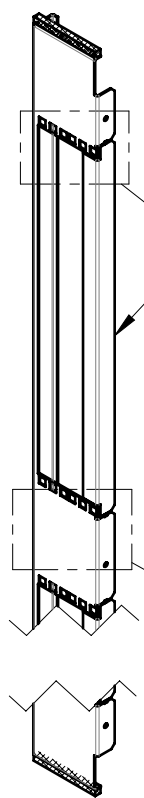
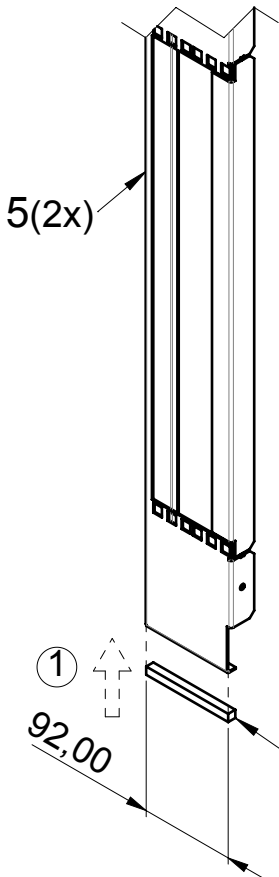
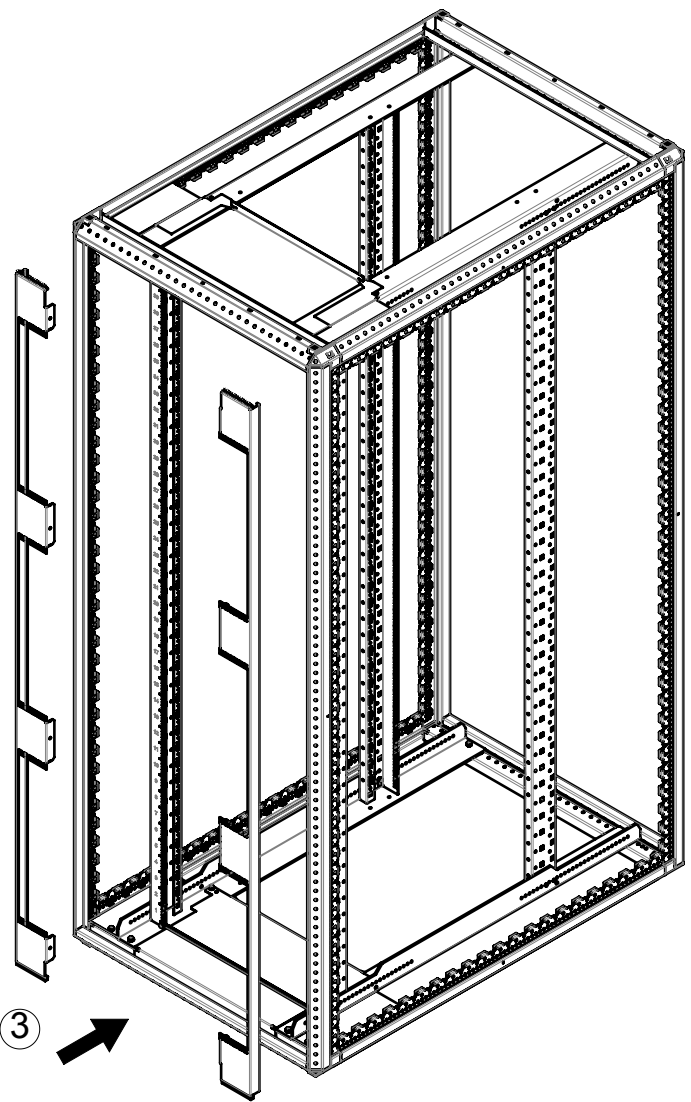
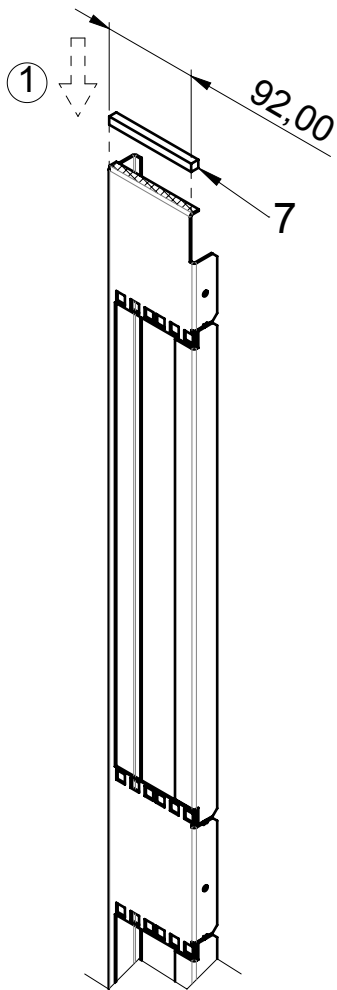


2

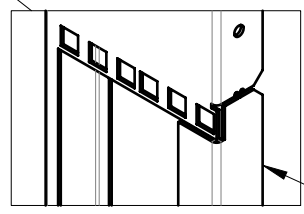




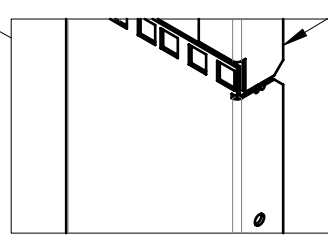
5

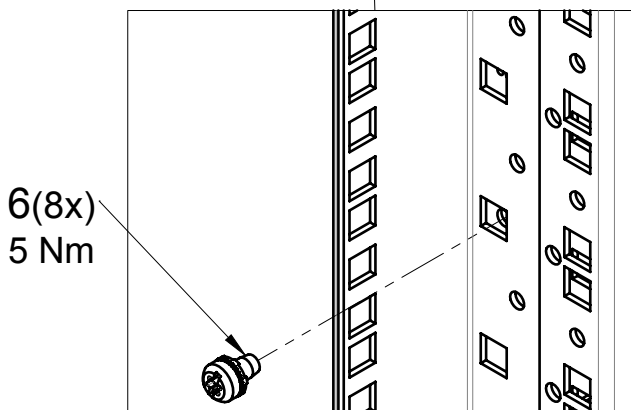
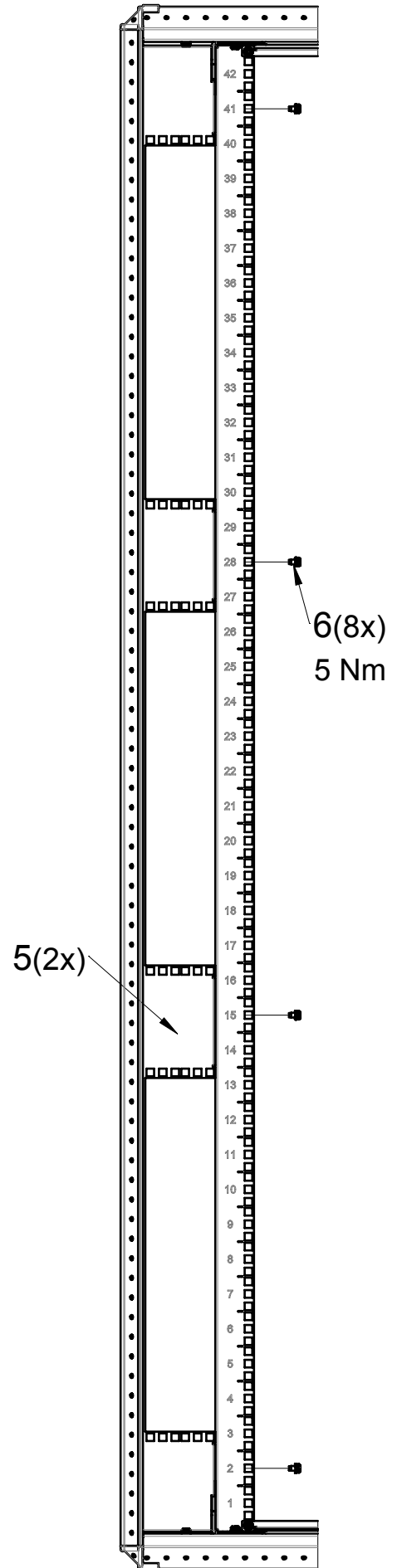
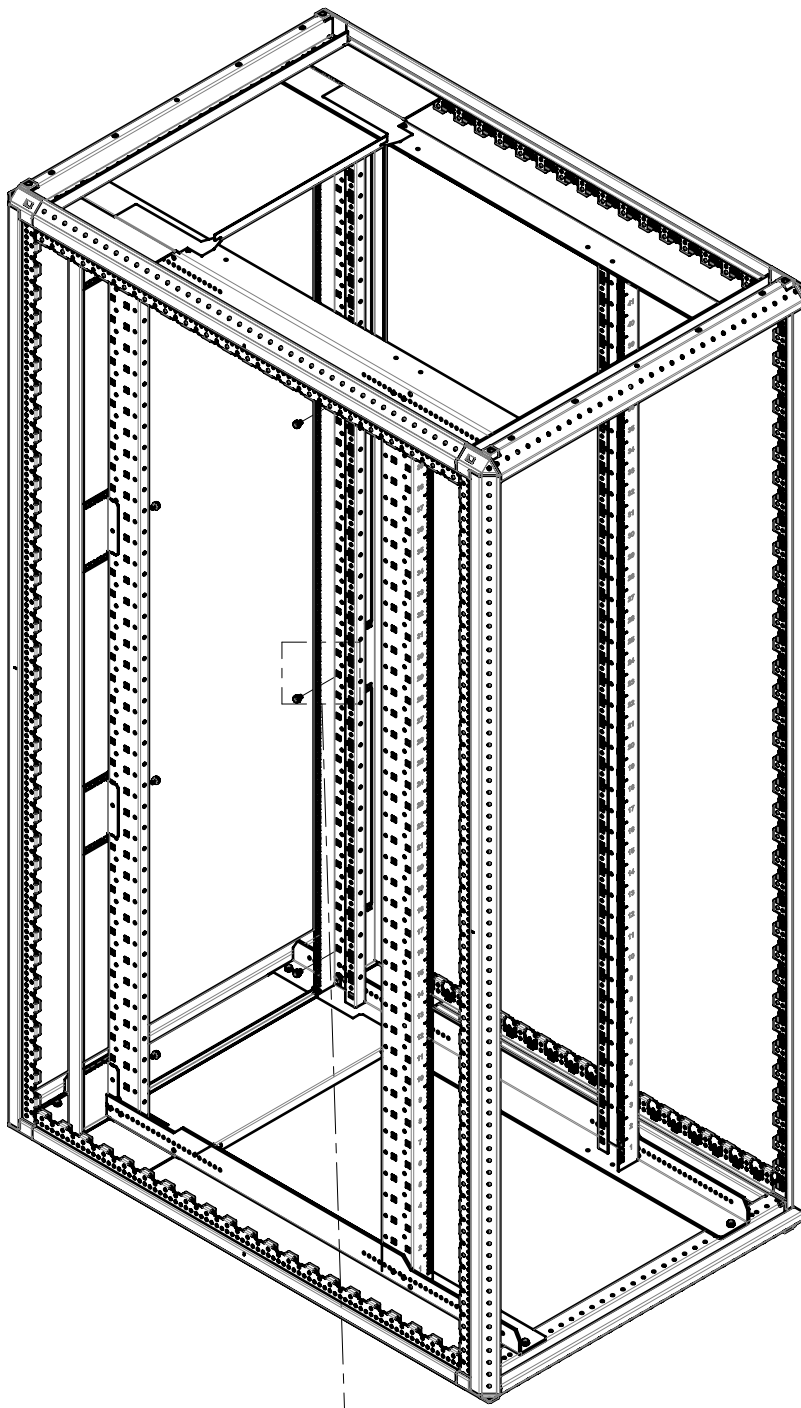


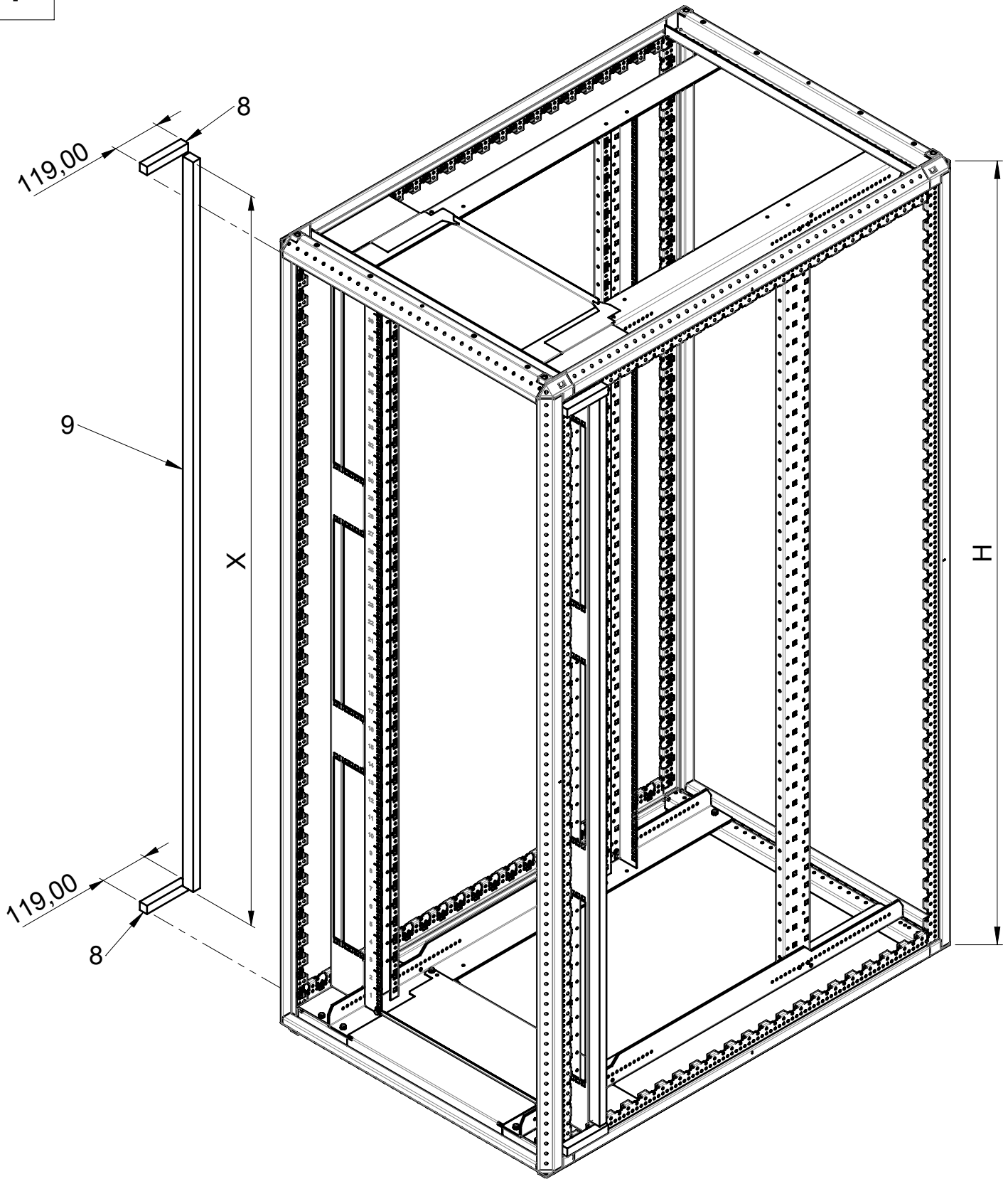
② Entfernen Sie 3x die Versteifungen neben dem Ausschnitt
Remove 3x the stiffeners next to the cut out
Retirez 3x les raidisseurs à côté de la découpe



Versteifung
Stiffener
Raidisseur







H	X
2000	1828
2200	2028
2450	2278

