

Montage:

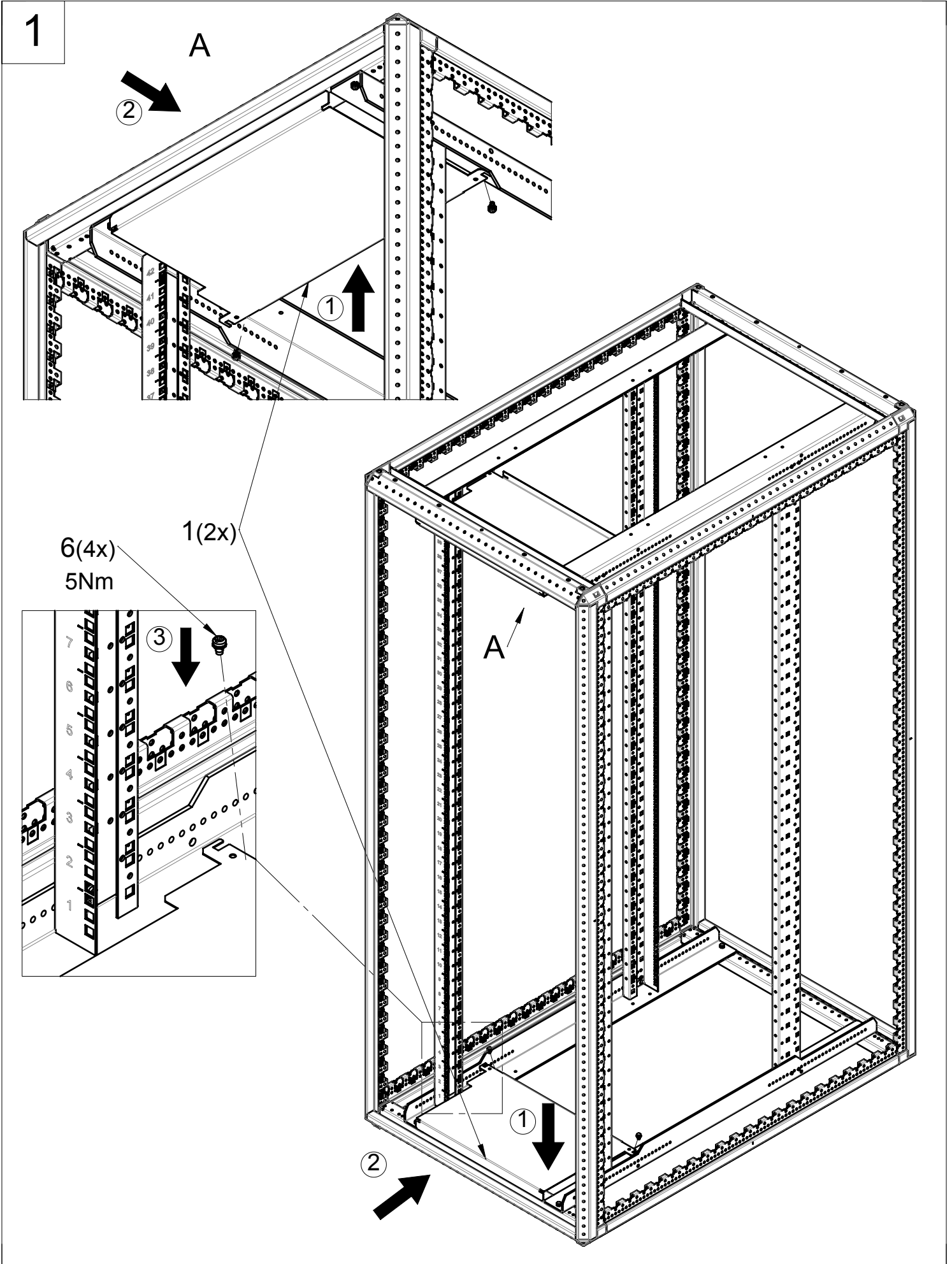
Anziehdrehmoment sind mit einer Toleranz von +/-15% angegeben, sofern nicht anders angegeben.

Mounting:

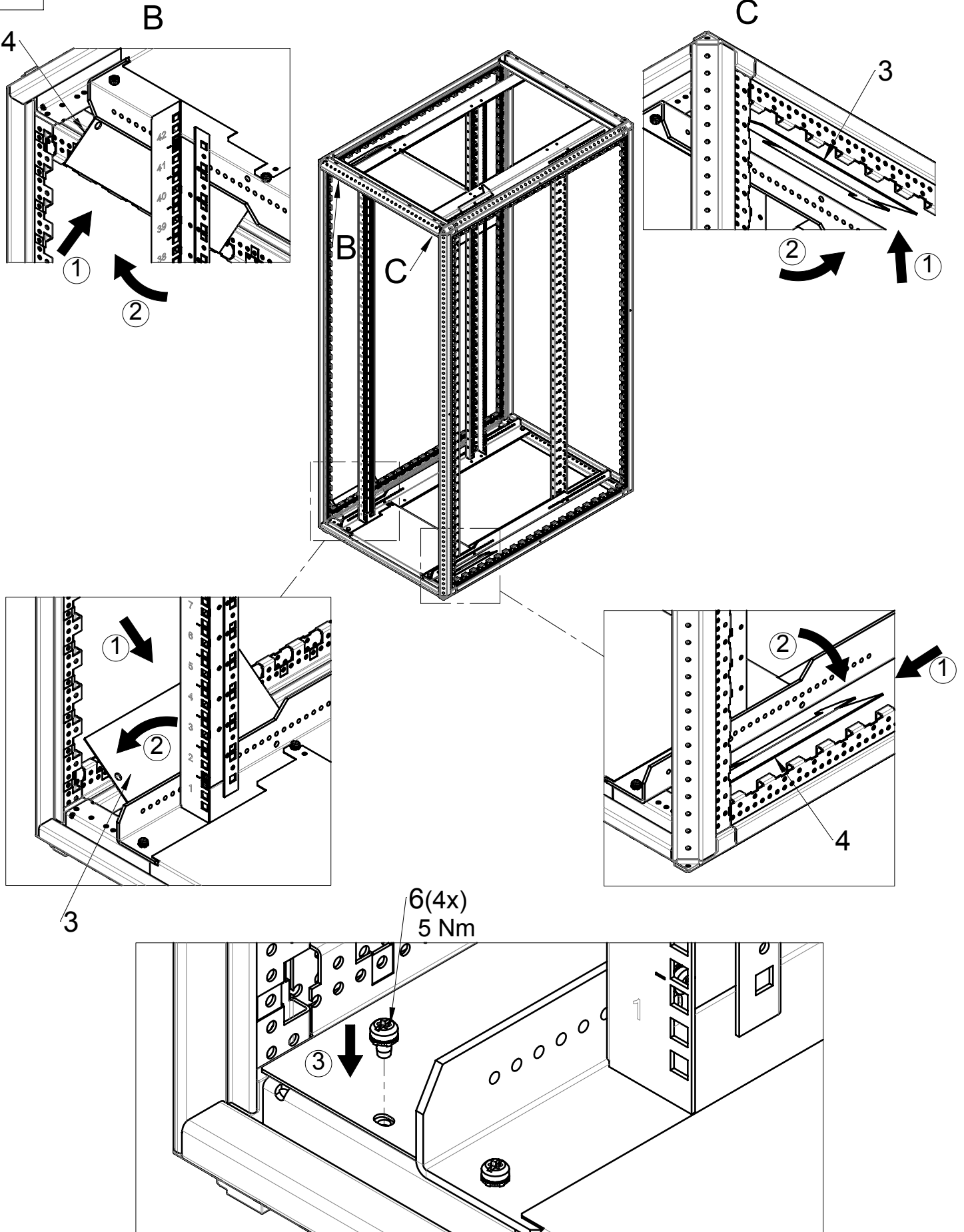
Tightening torques are given with a tolerance of +/- 15% unless otherwise stated.

Montage:

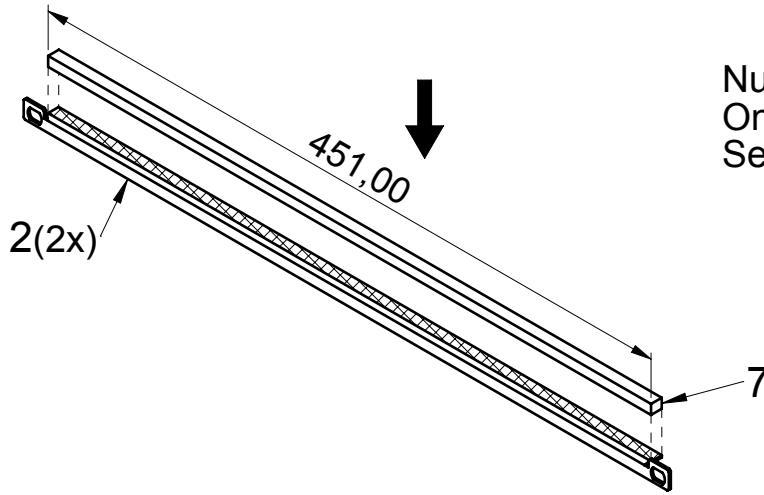
Les couples de serrages sont données avec une tolérance de +/-15% sauf autres indications.



2

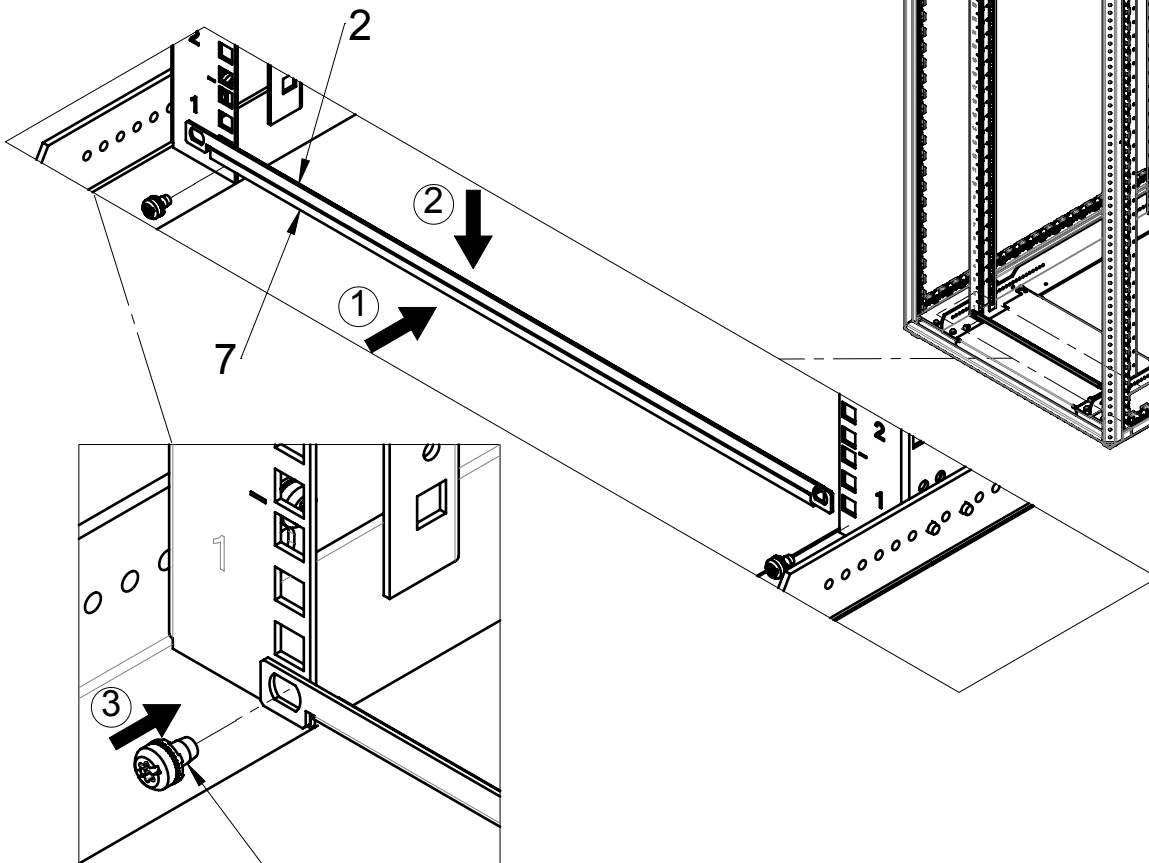
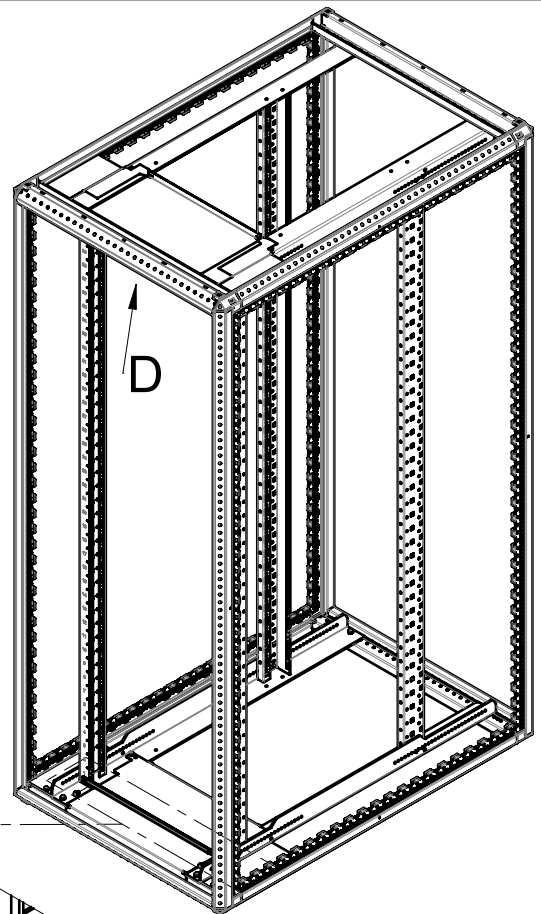
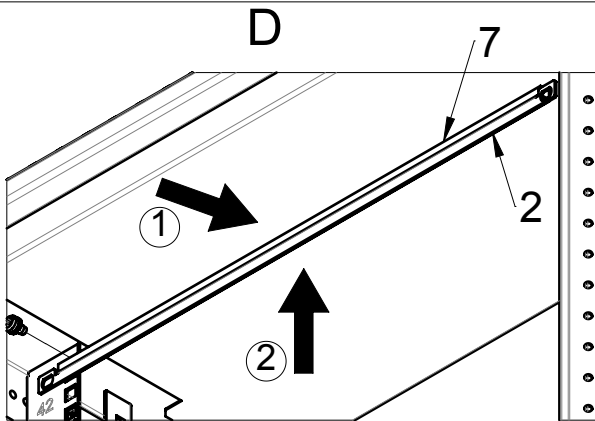


3



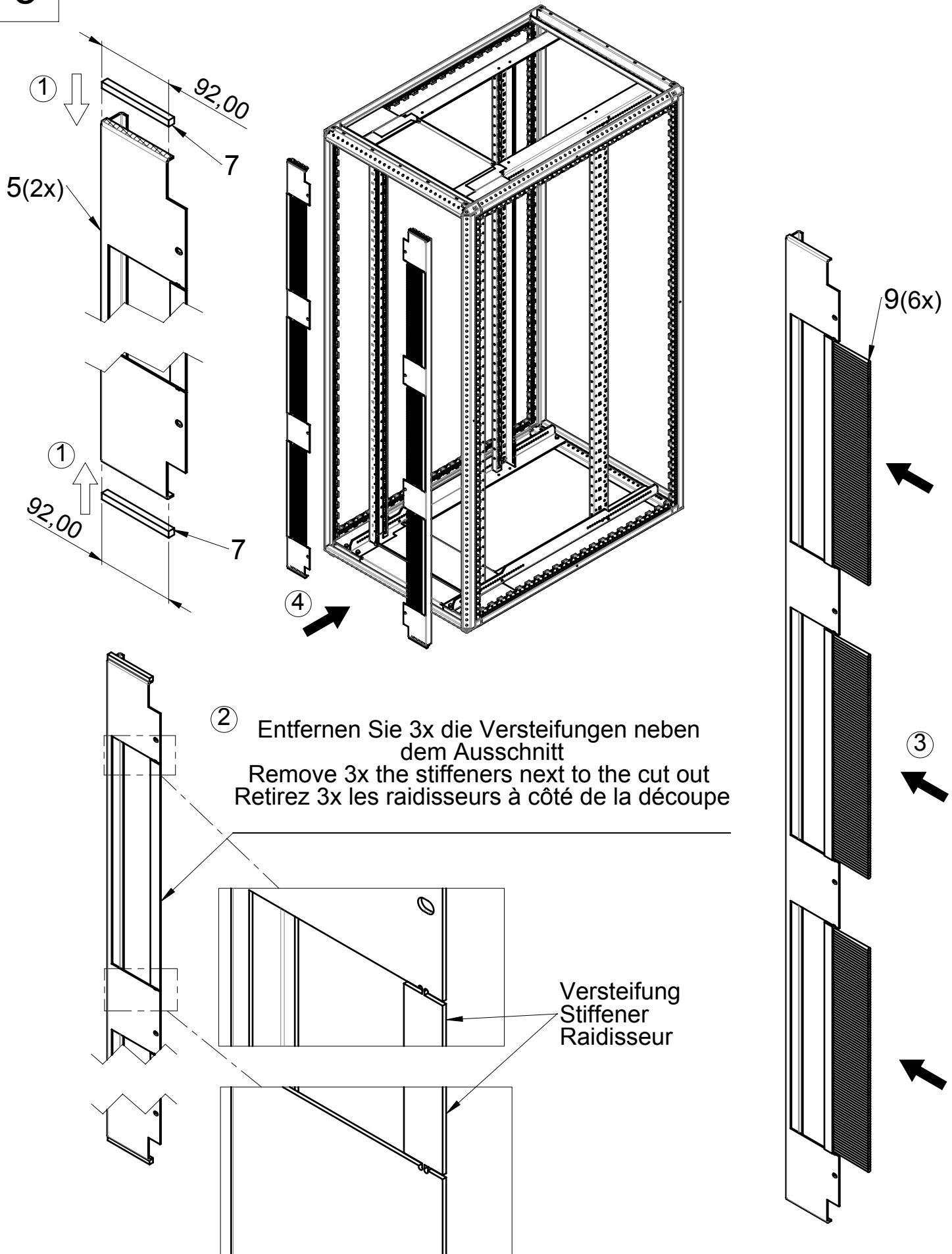
Nur für 2000H & 2450H
 Only for 2000H & 2450H
 Seulement pour 2000H & 2450H

4

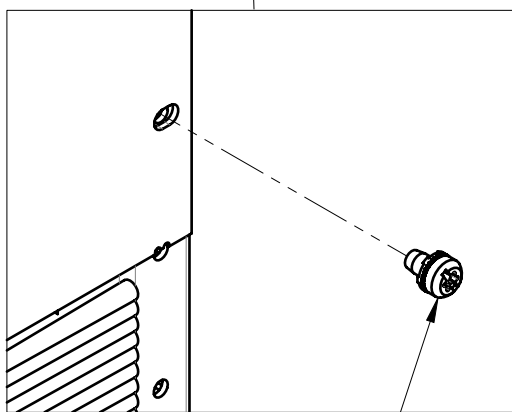
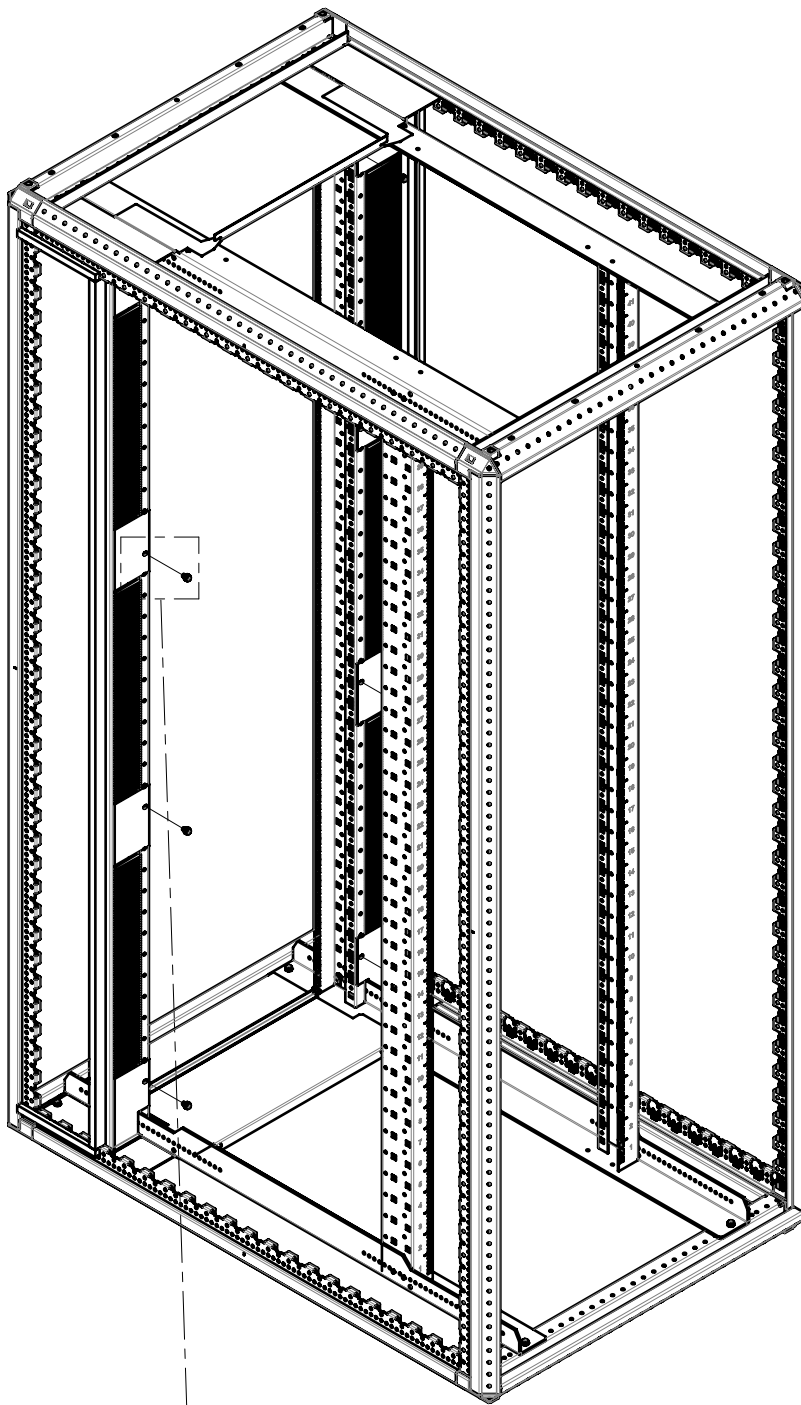


6(4x)
 5Nm

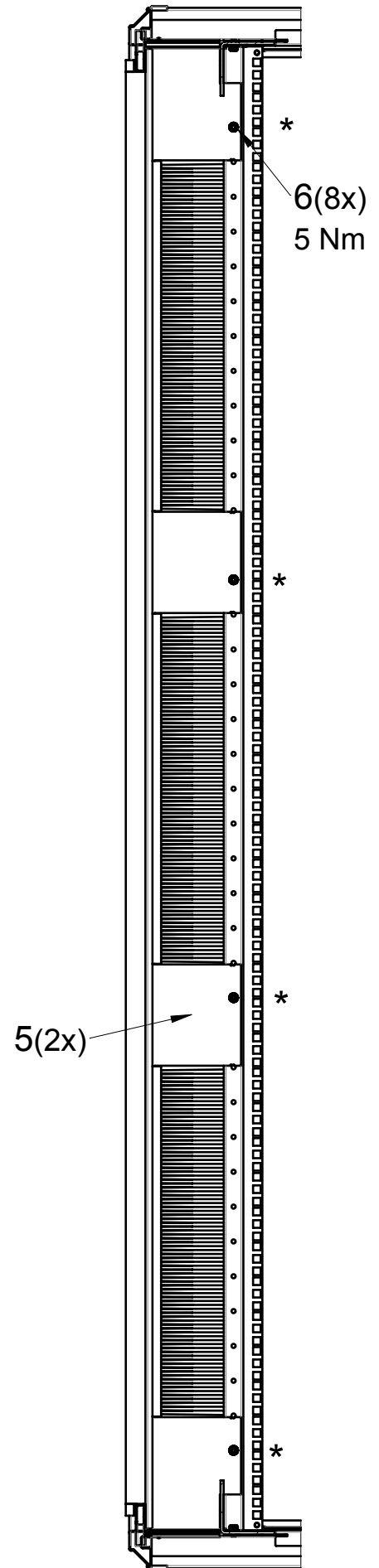
5



6

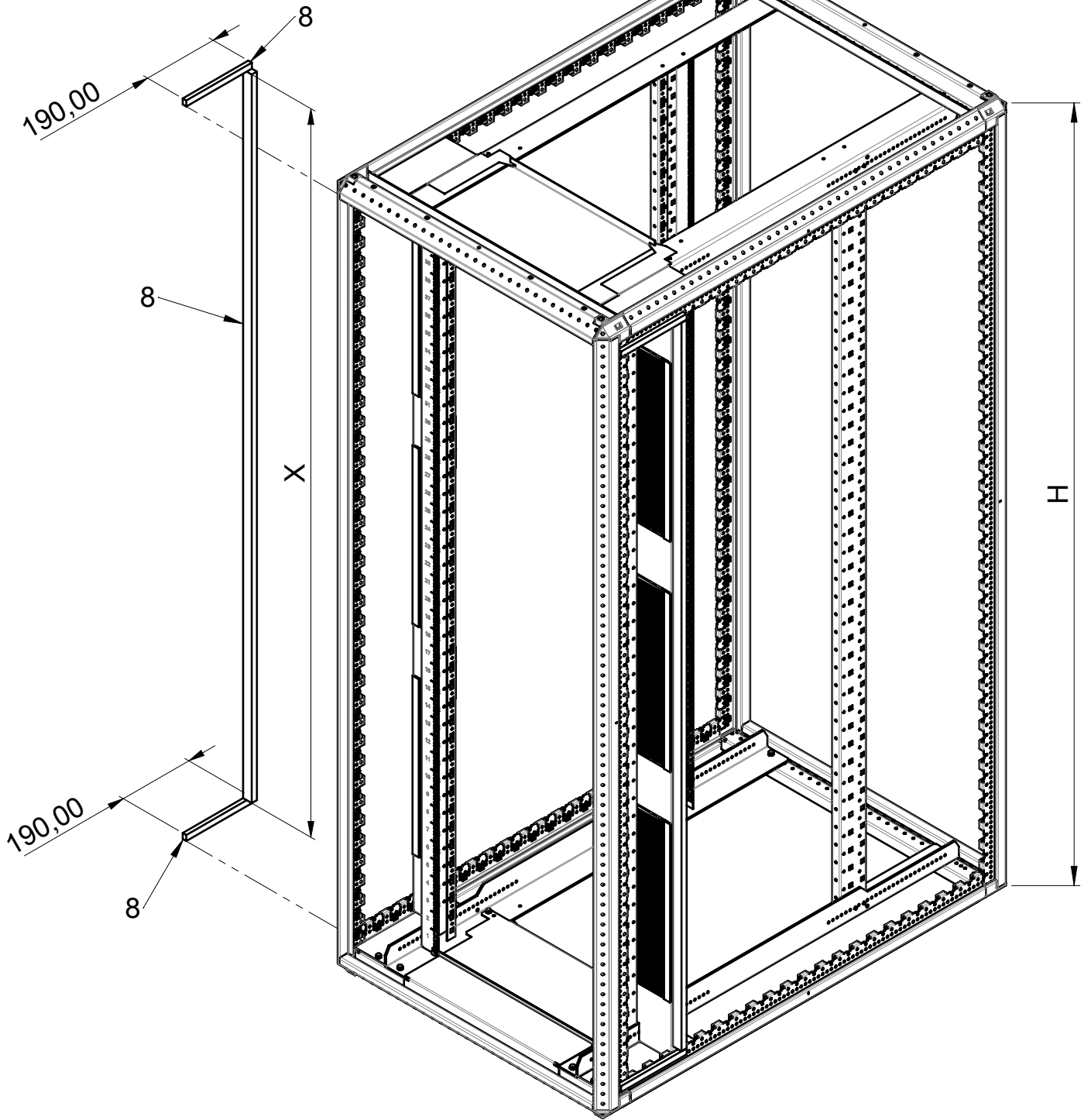


6(8x)
5 Nm

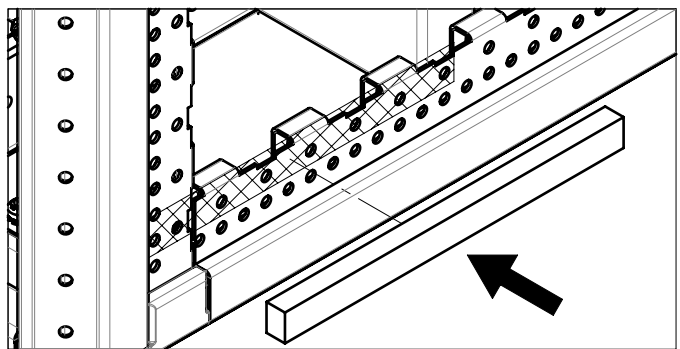
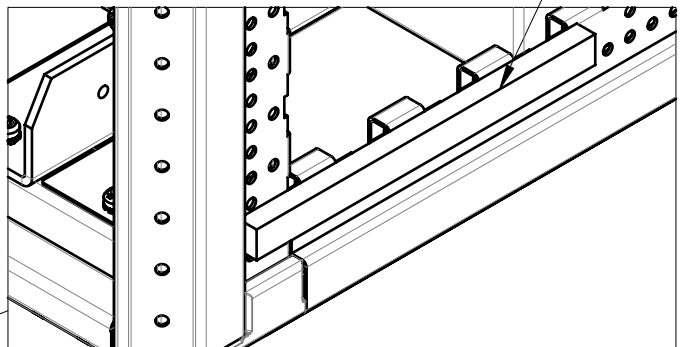
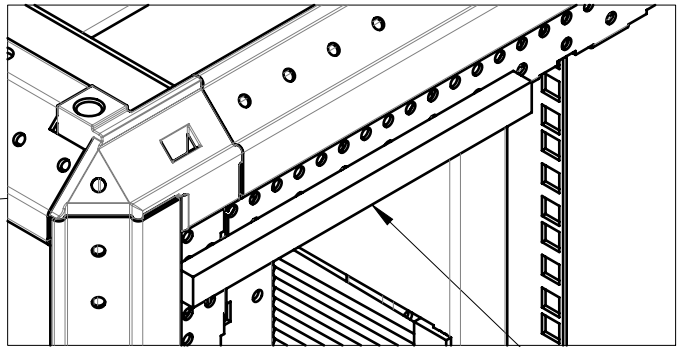
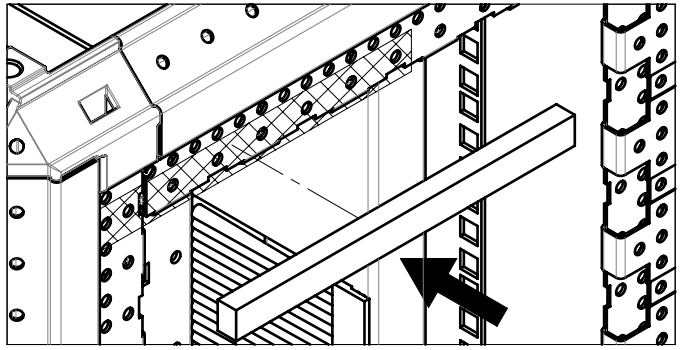
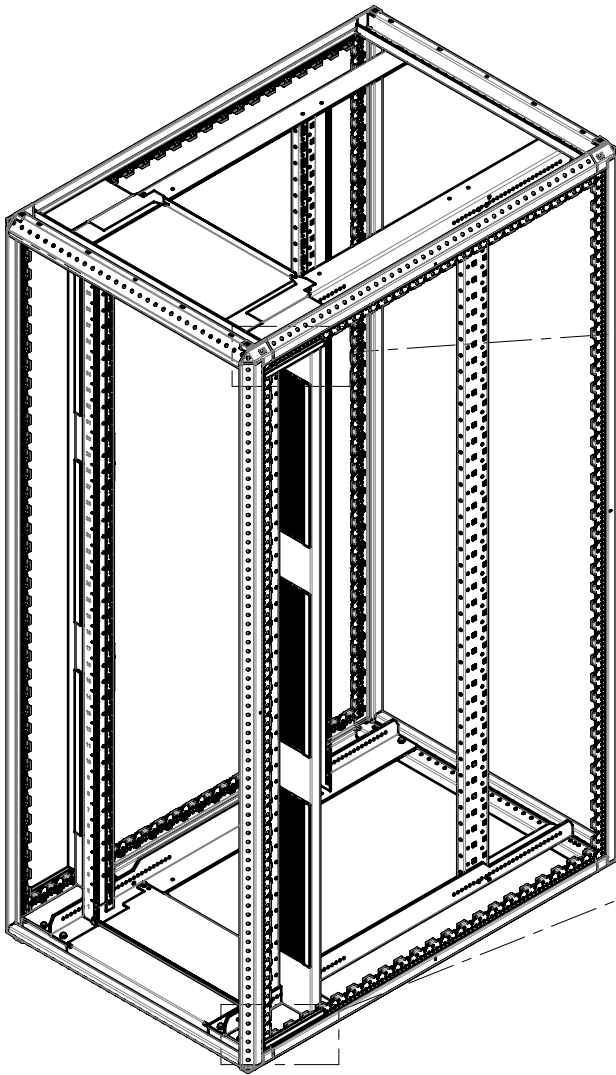


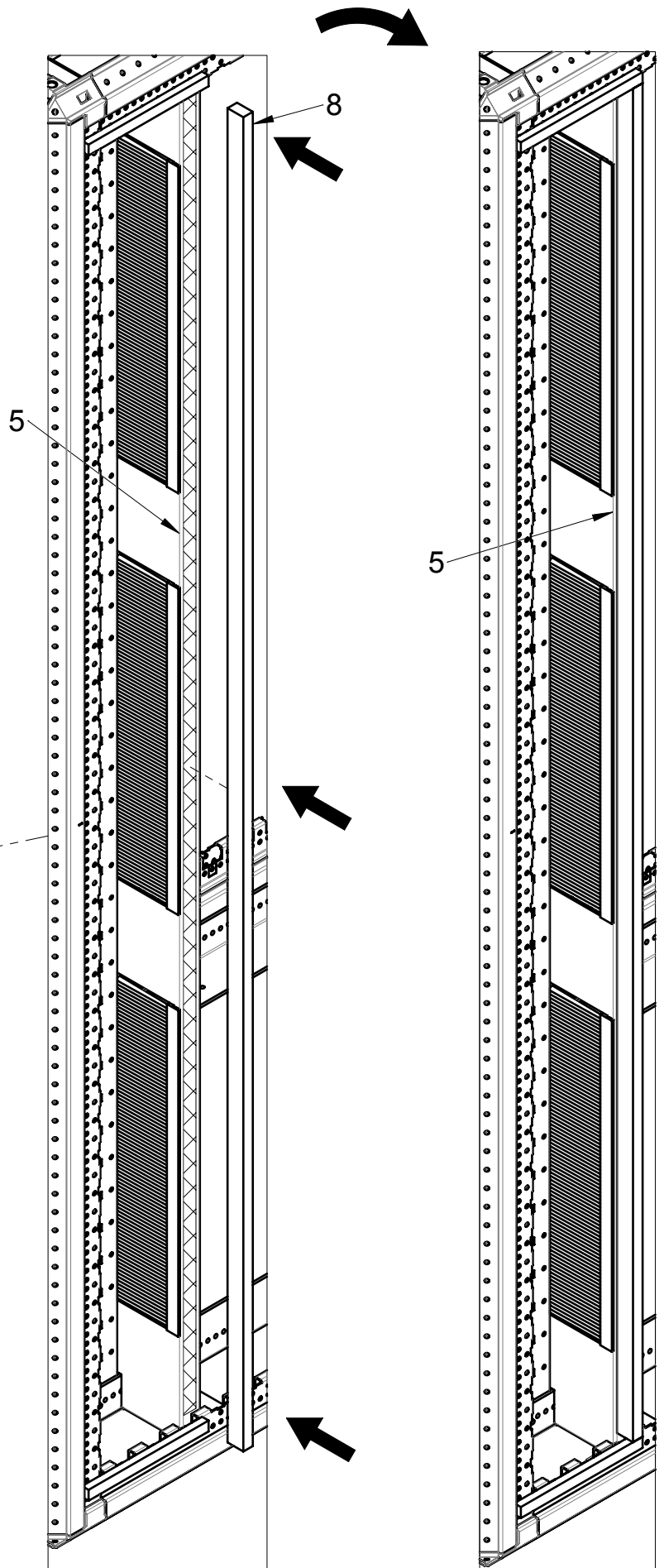
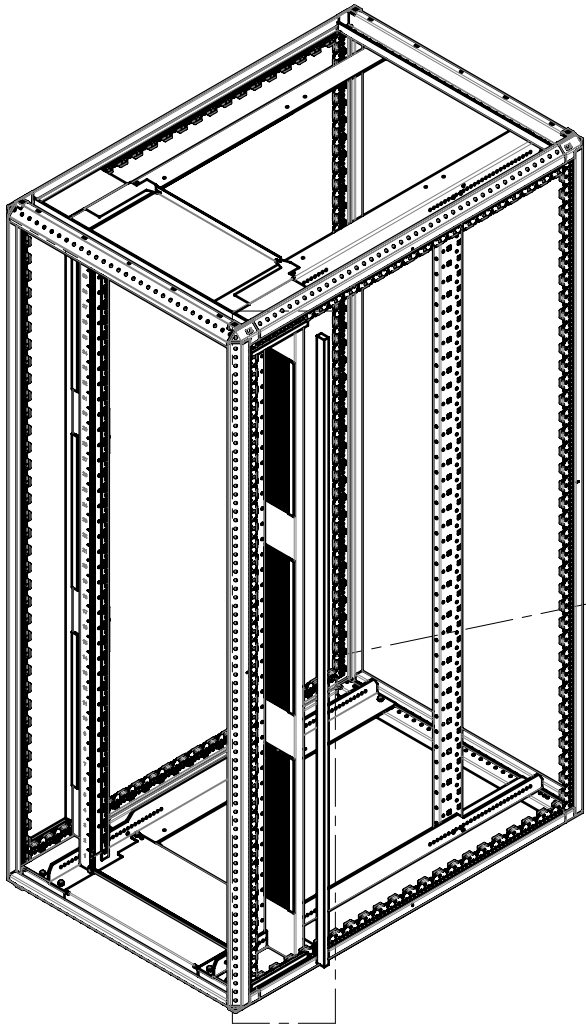
*
6(8x)
5 Nm

5(2x)

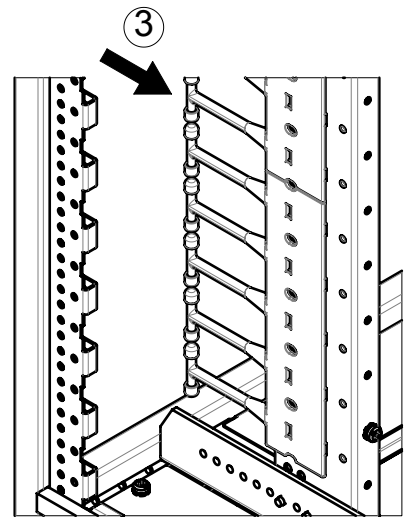
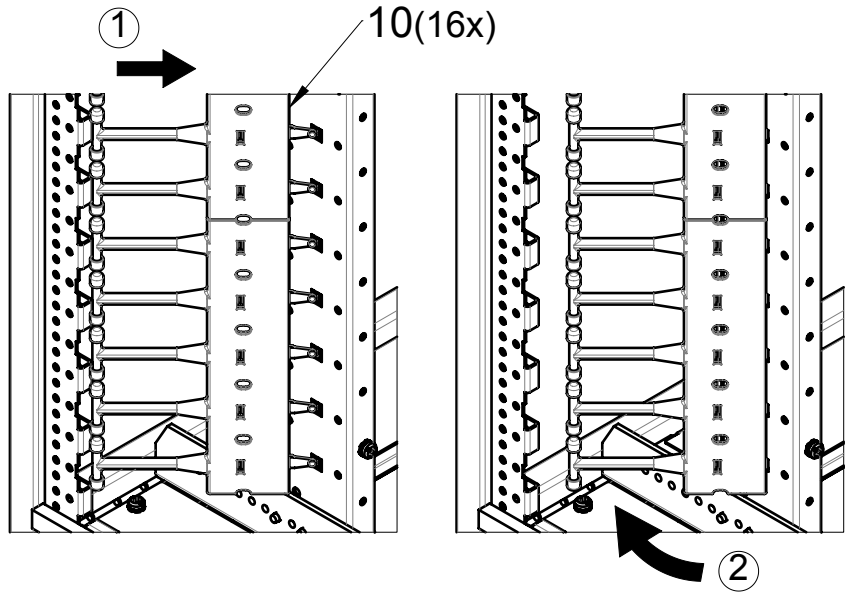
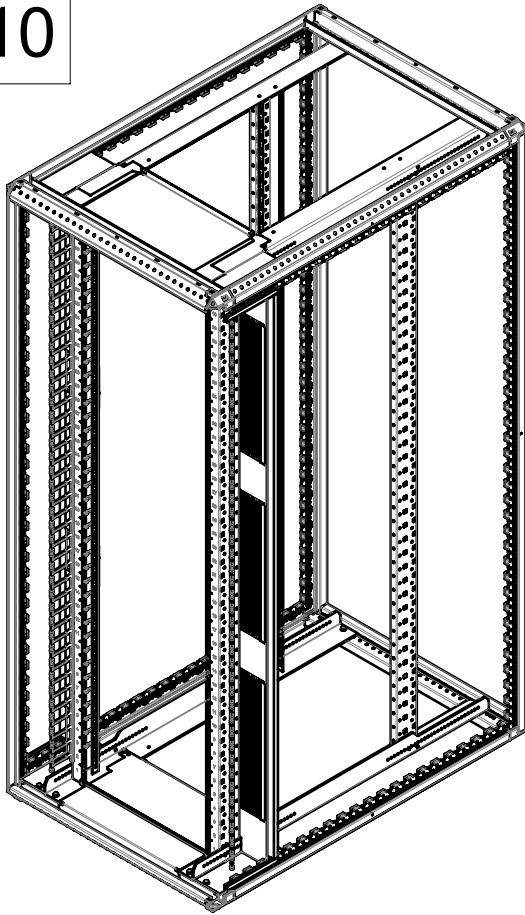


H	X
2000	1828
2200	2028
2450	2278

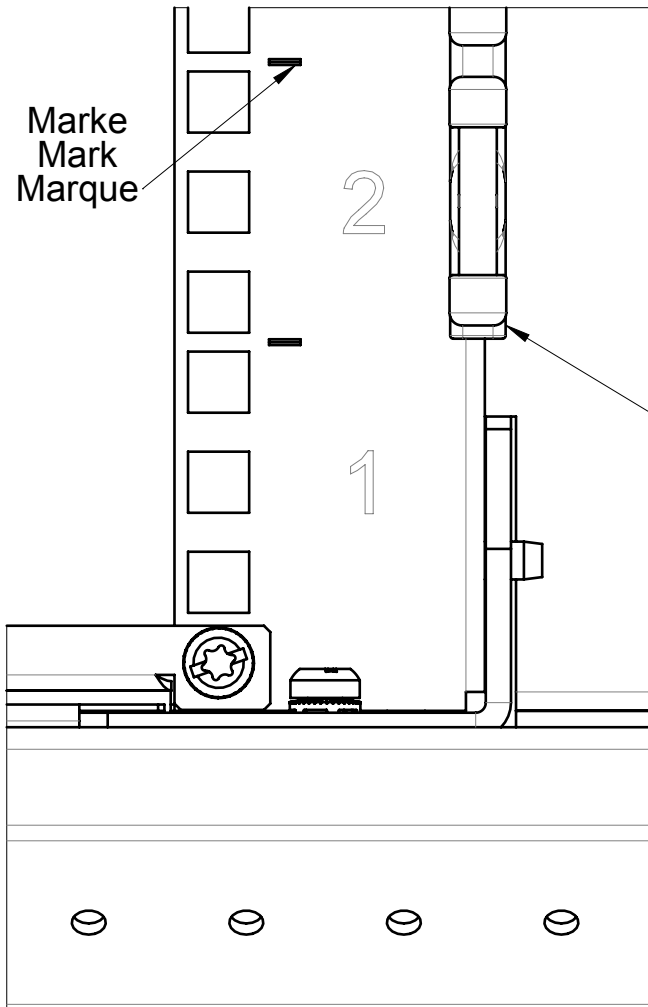




10



Marke
Mark
Marque



CLICK! ④

