

Montage:

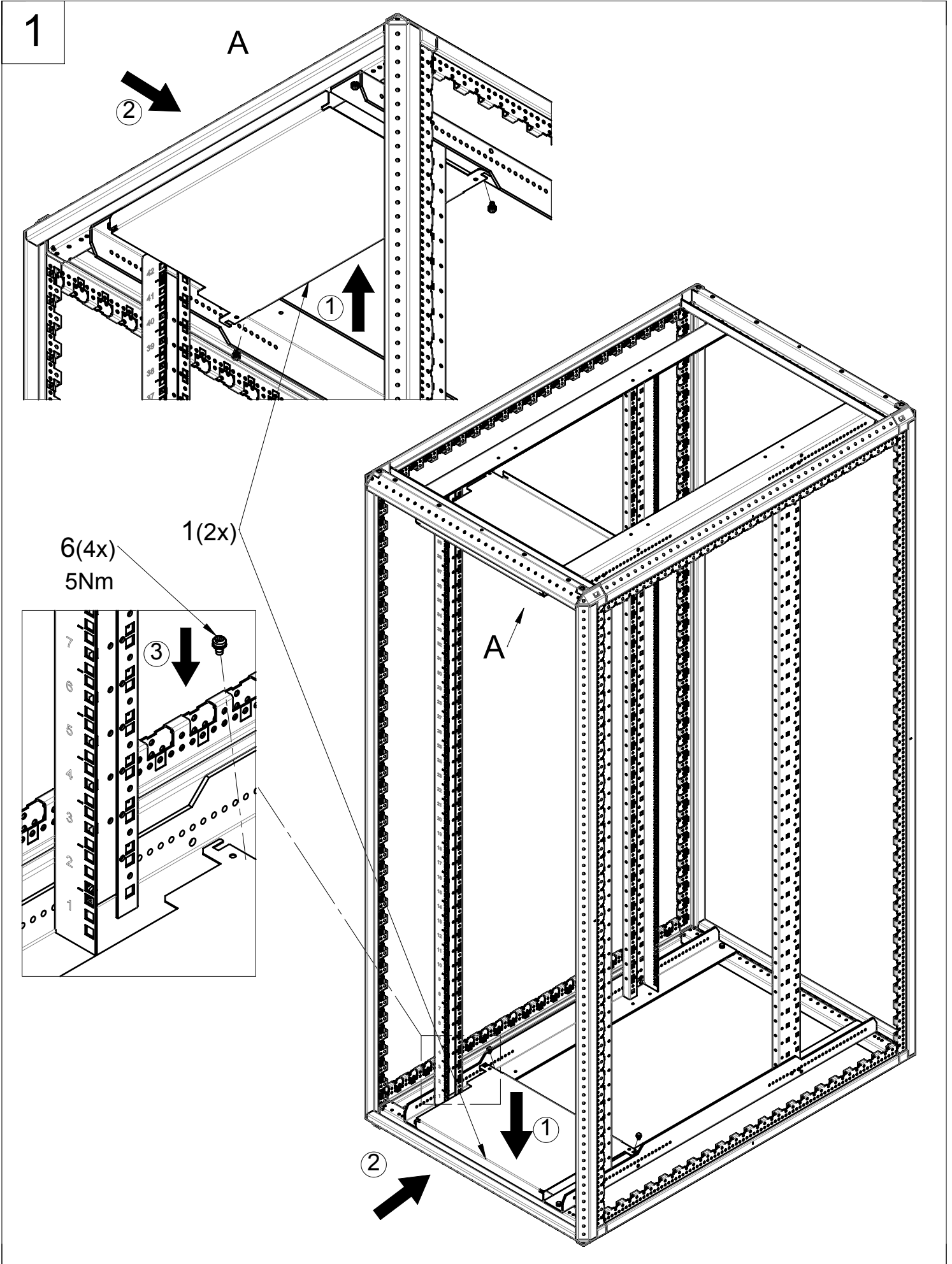
Anziehdrehmoment sind mit einer Toleranz von +/-15% angegeben, sofern nicht anders angegeben.

Mounting:

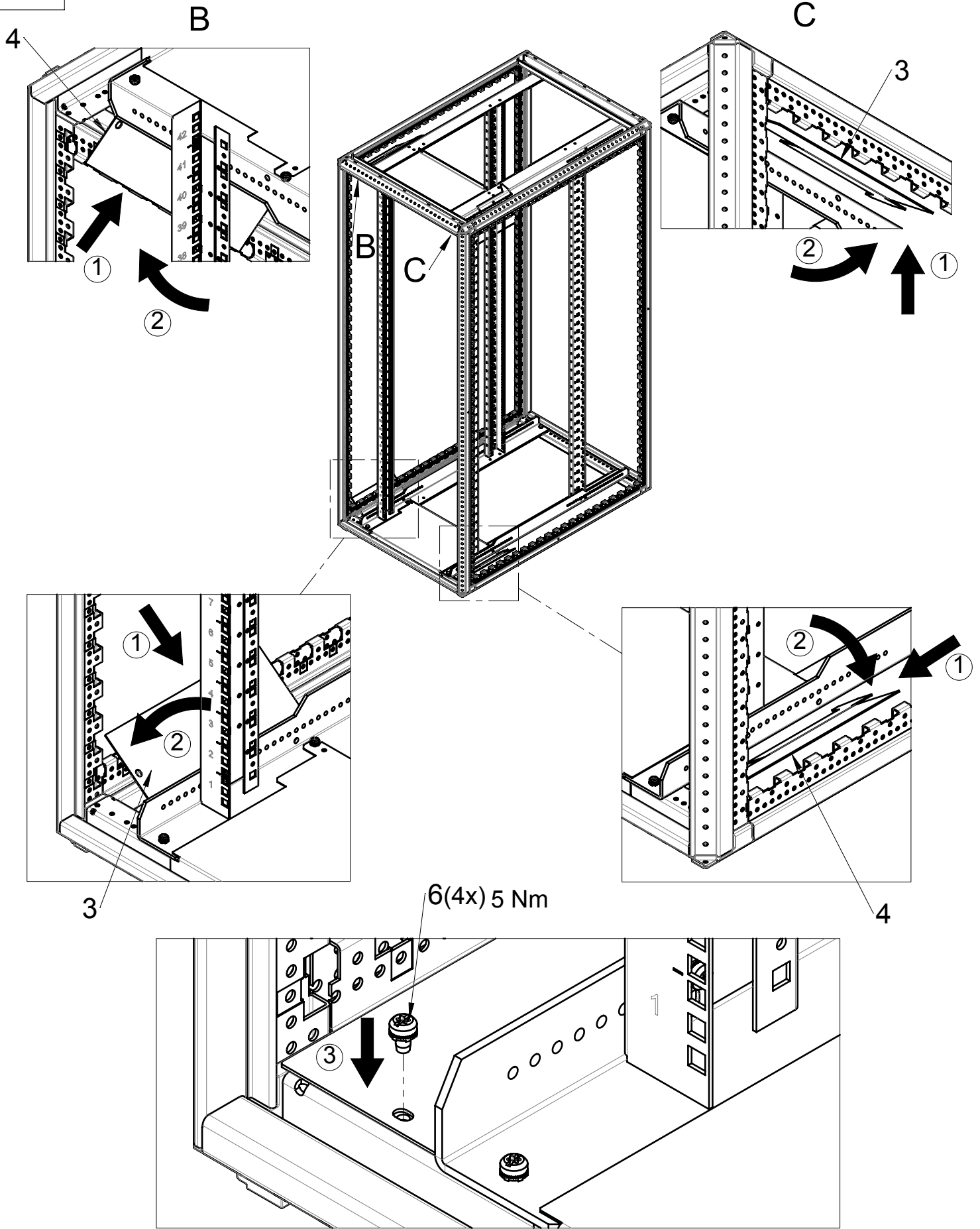
Tightening torques are given with a tolerance of +/- 15% unless otherwise stated.

Montage:

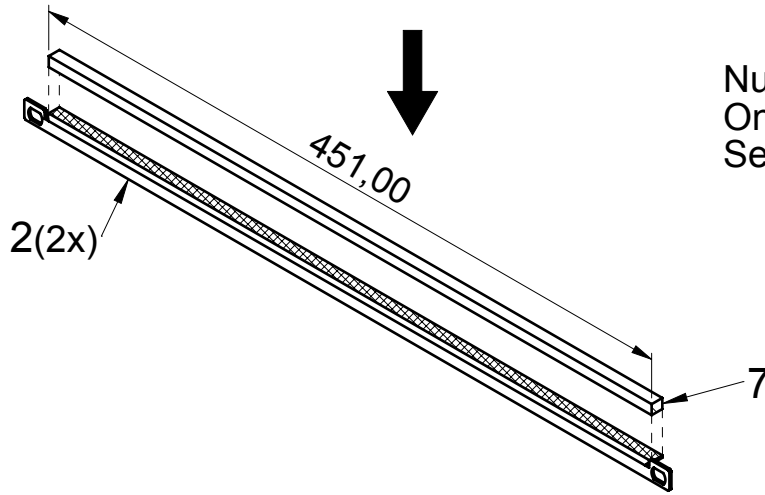
Les couples de serrages sont données avec une tolérance de +/-15% sauf autres indications.



2

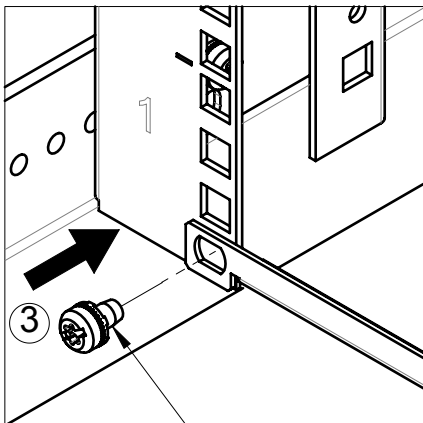
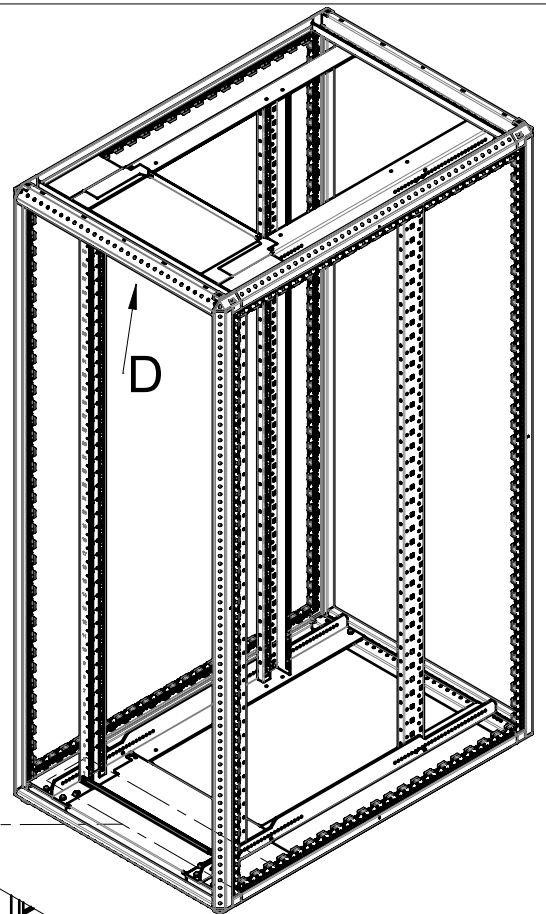
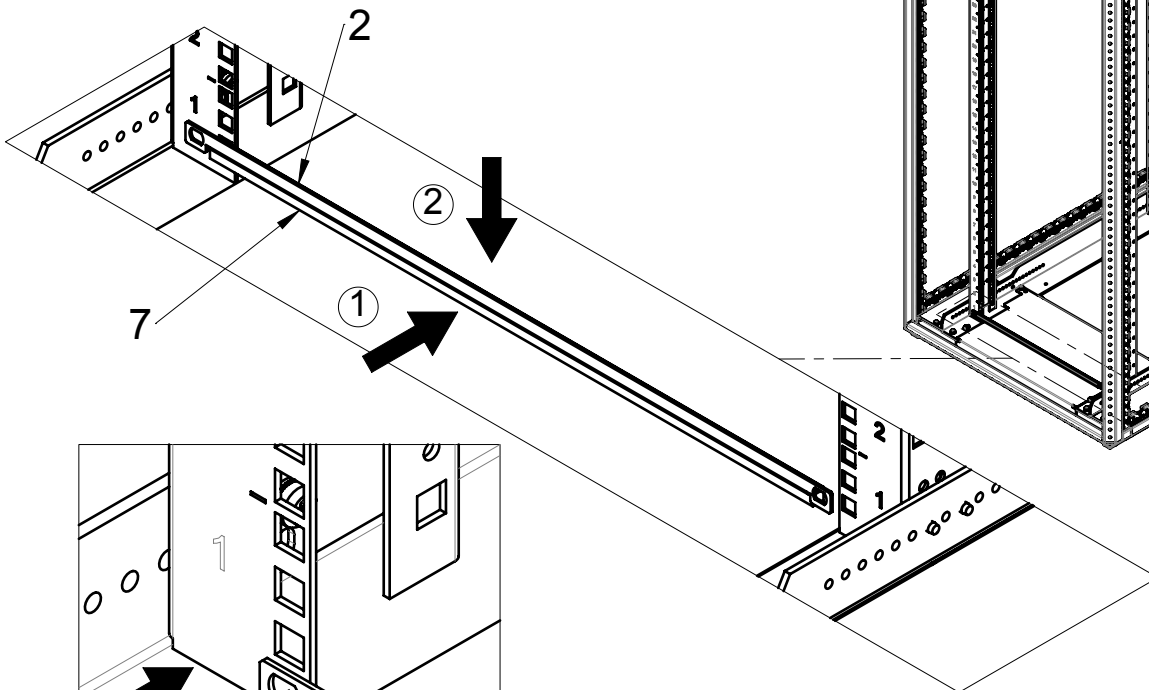
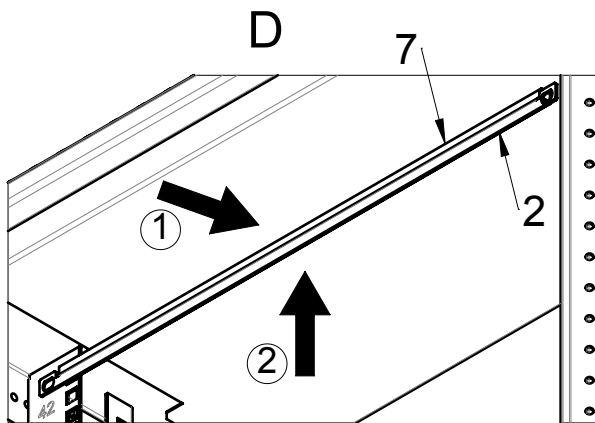


3



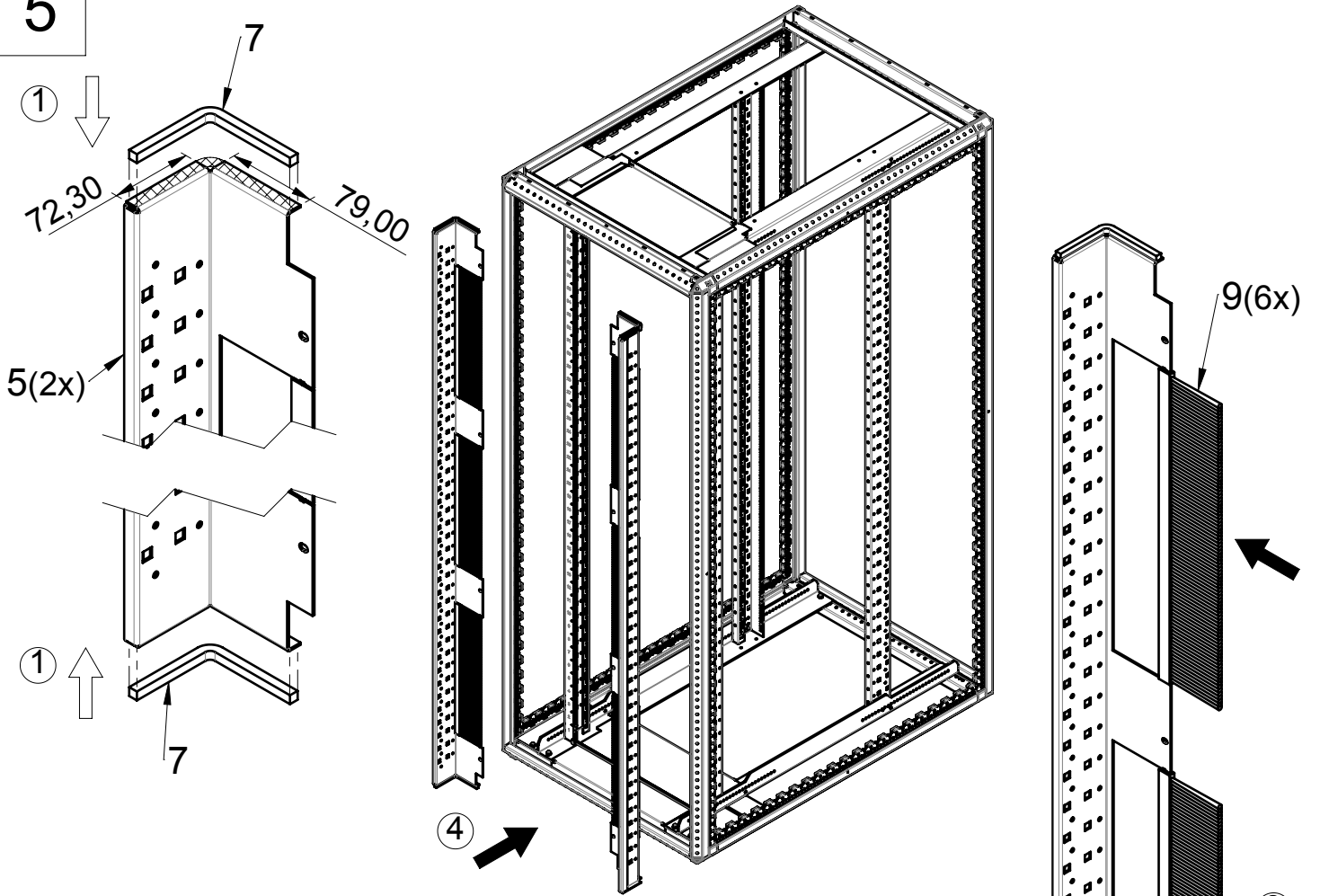
Nur für 2000H & 2450H  
 Only for 2000H & 2450H  
 Seulement pour 2000H & 2450H

4

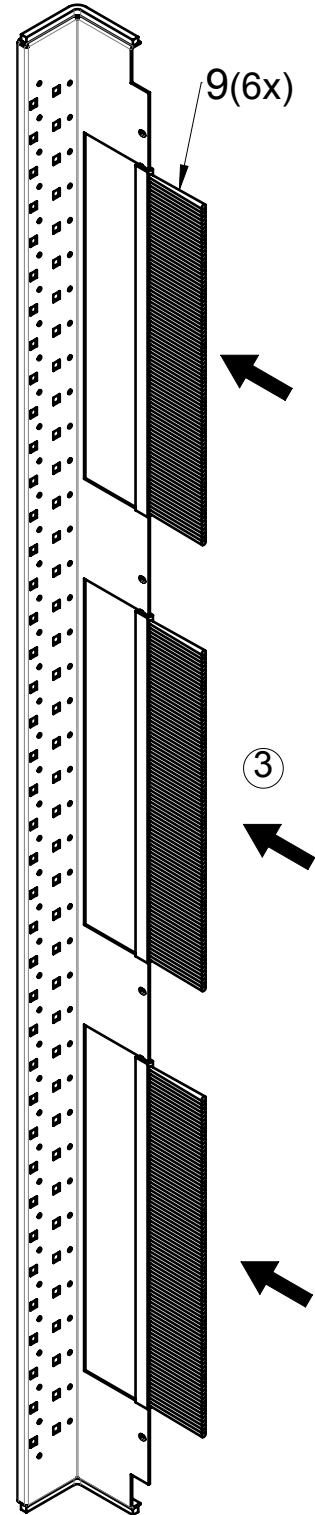
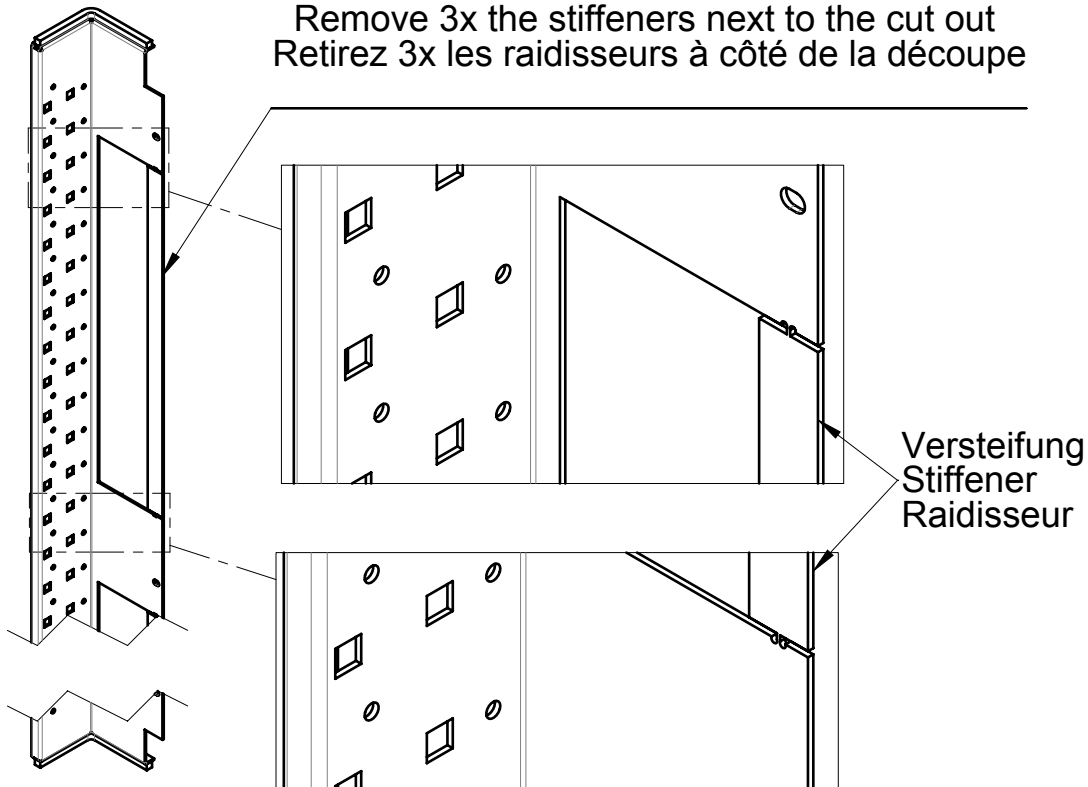


6(4x)  
 5Nm

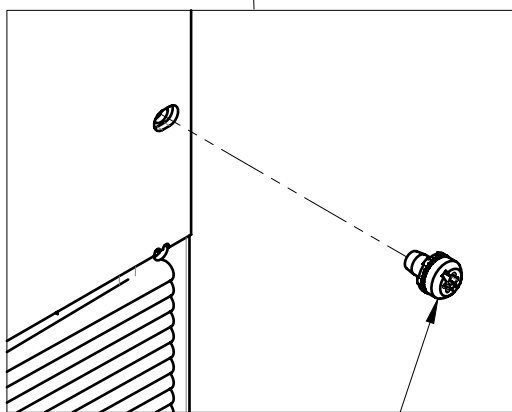
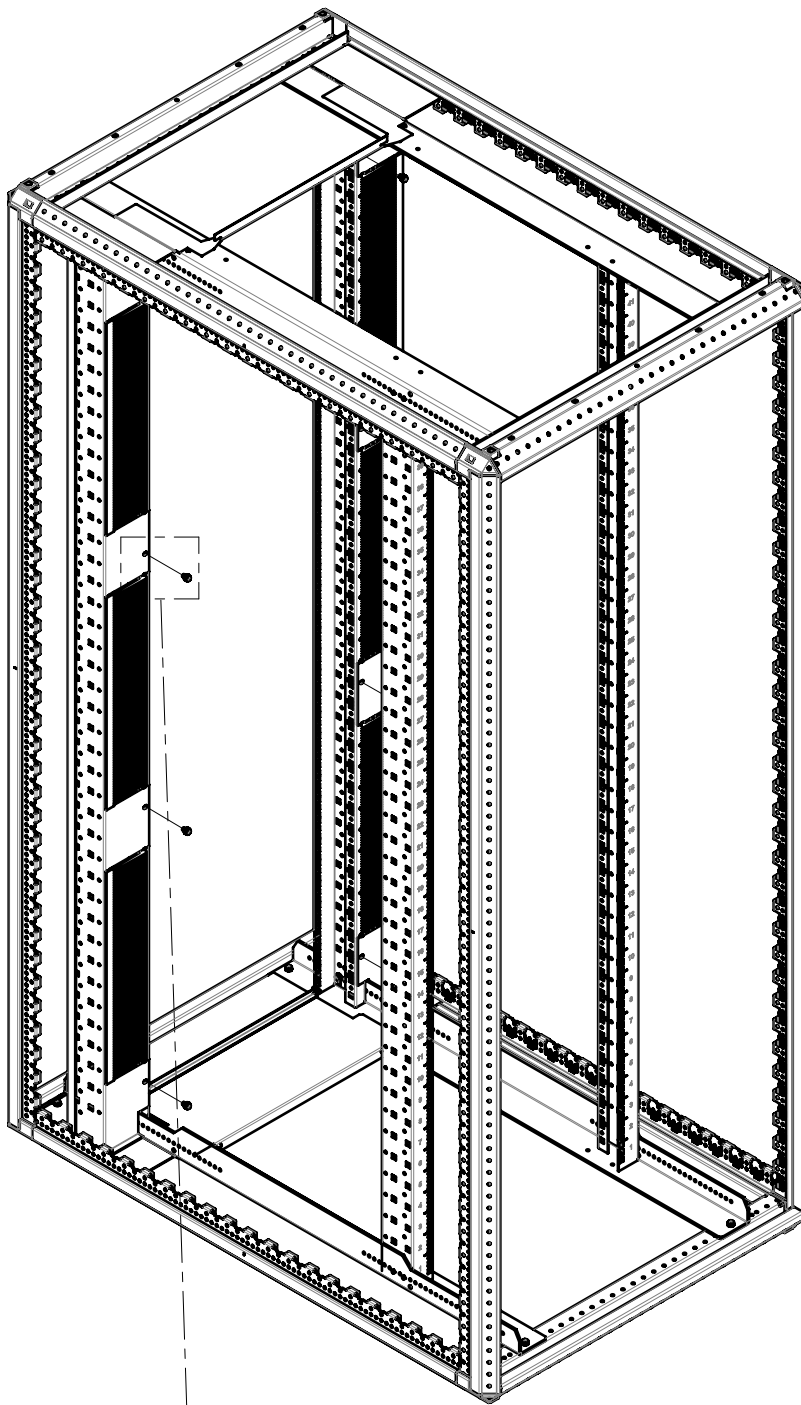
5



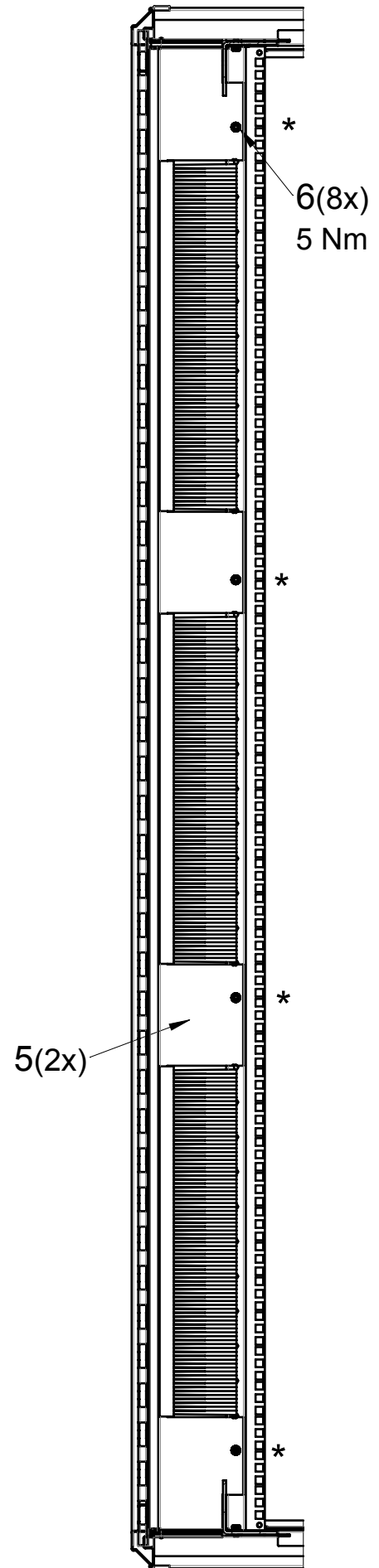
② Entfernen Sie 3x die Versteifungen neben dem Ausschnitt  
 Remove 3x the stiffeners next to the cut out  
 Retirez 3x les raidisseurs à côté de la découpe



6



6(8x)  
5 Nm



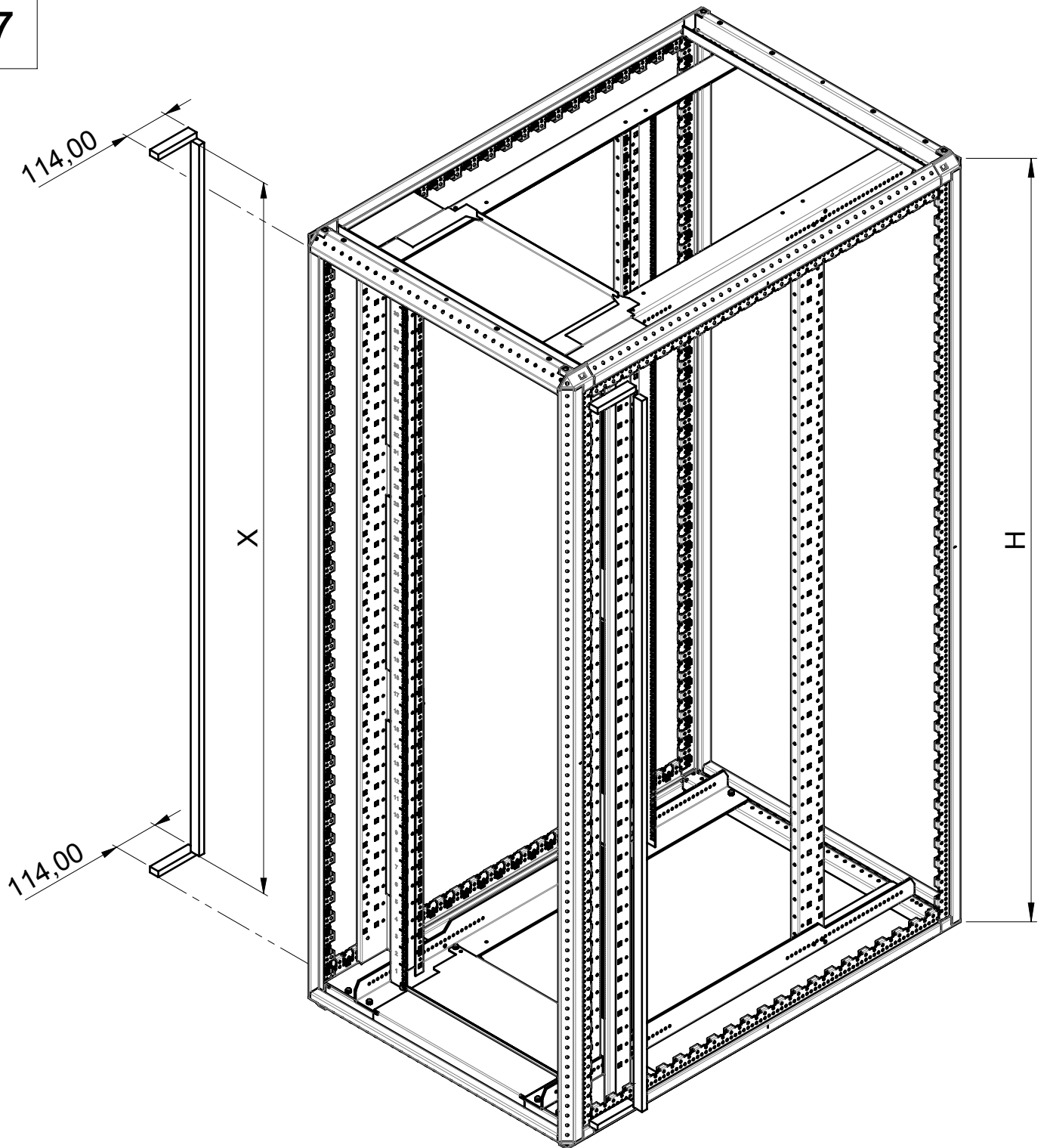
5(2x)

\*  
6(8x)  
5 Nm

\*

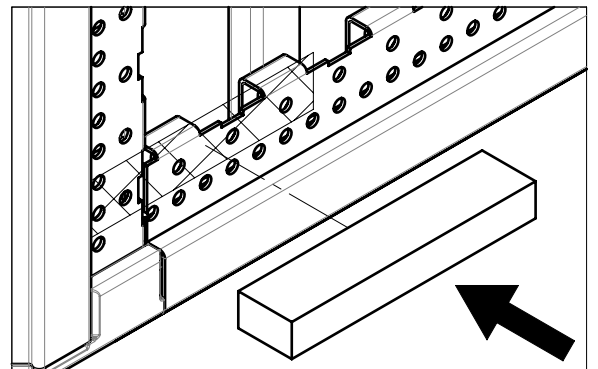
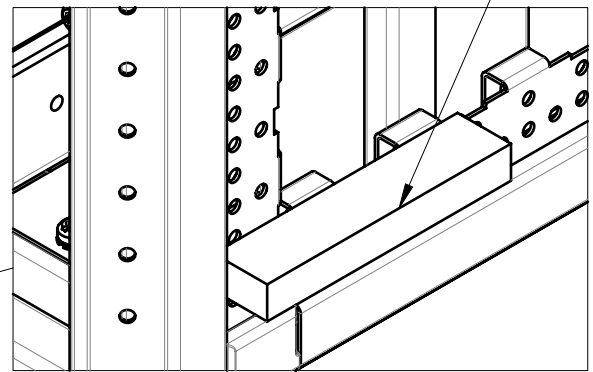
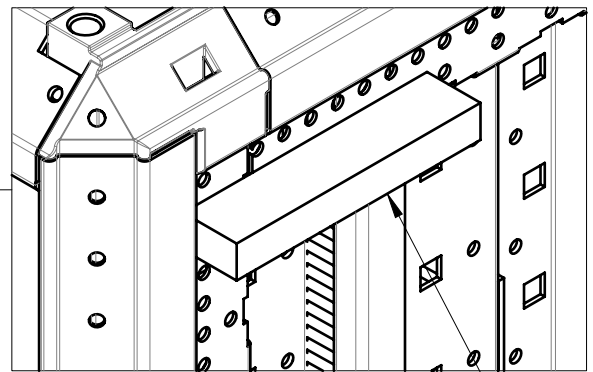
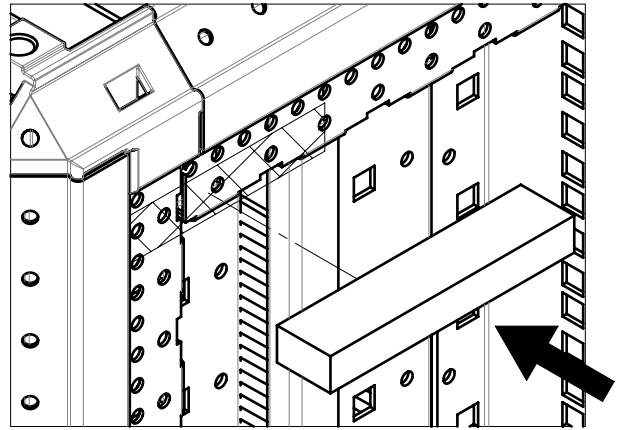
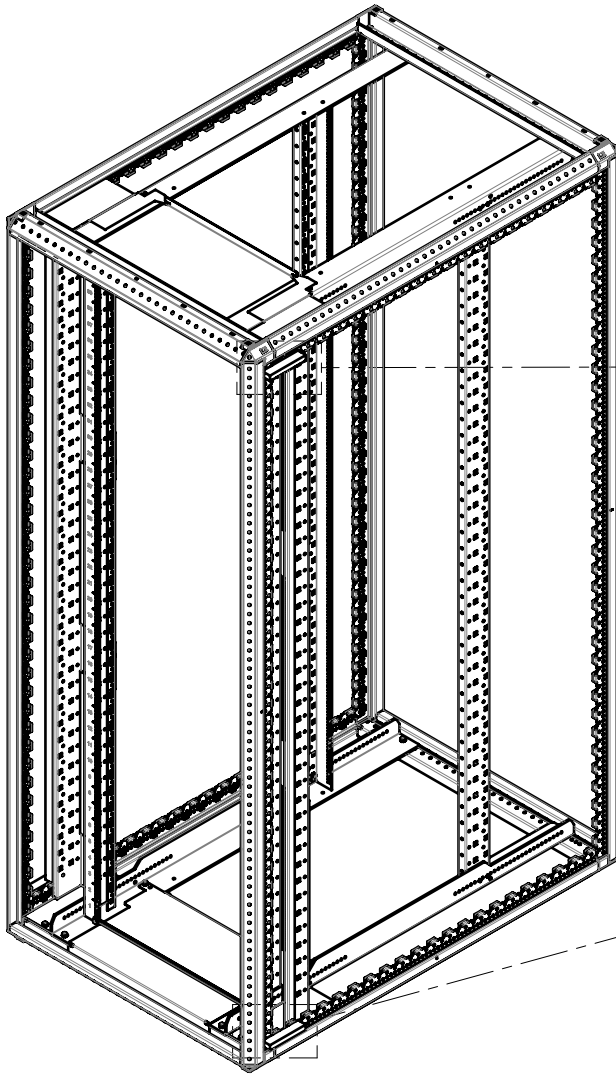
\*

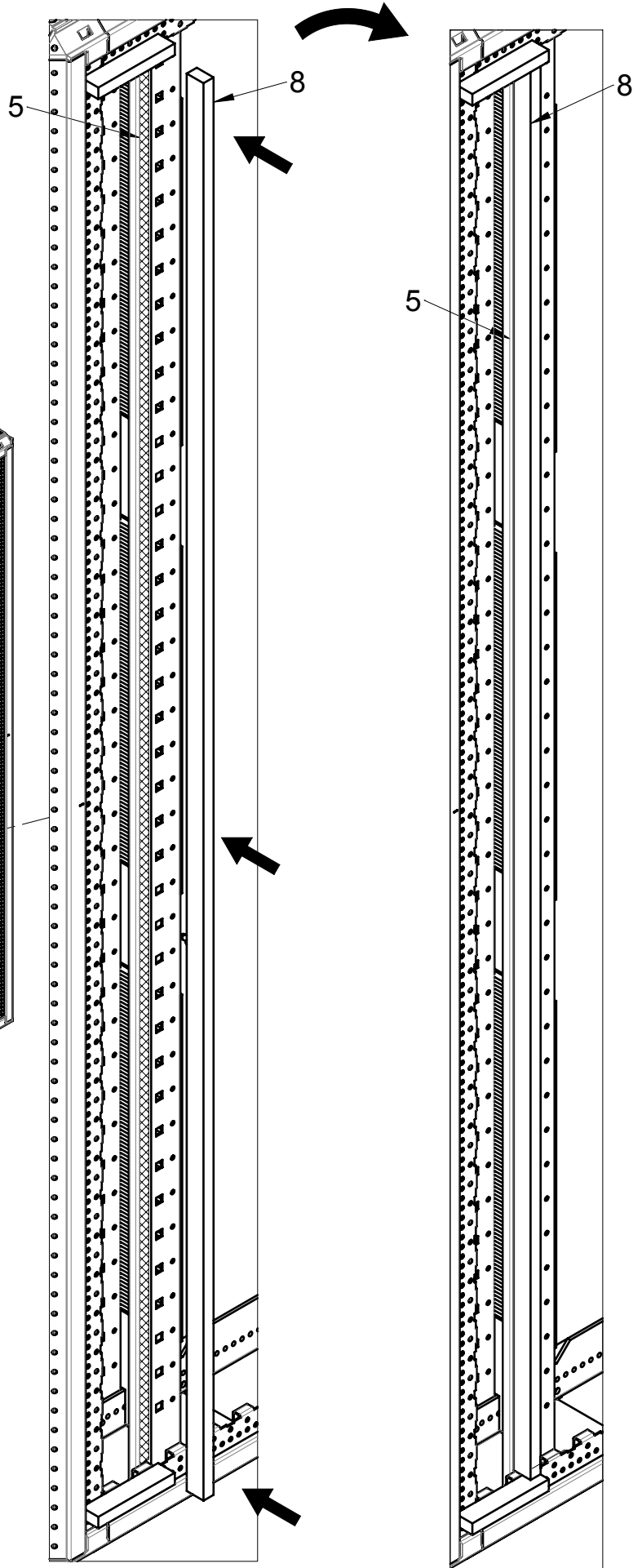
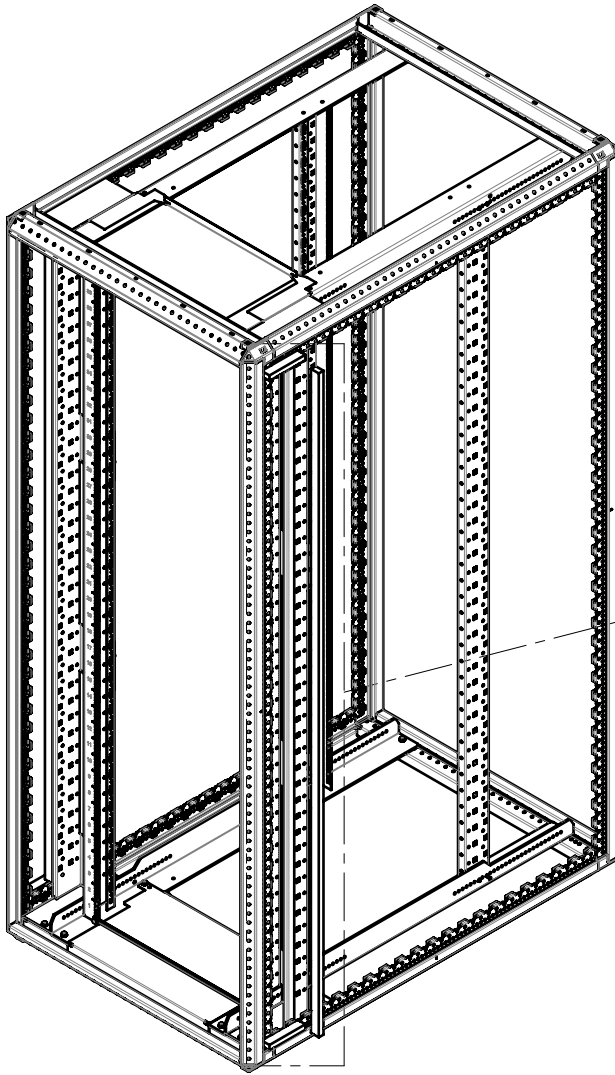
\*



H	X
2000	1828
2200	2028
2450	2278







10

