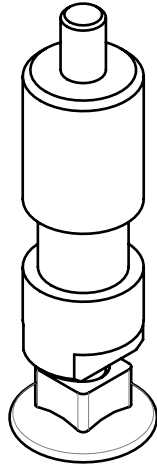
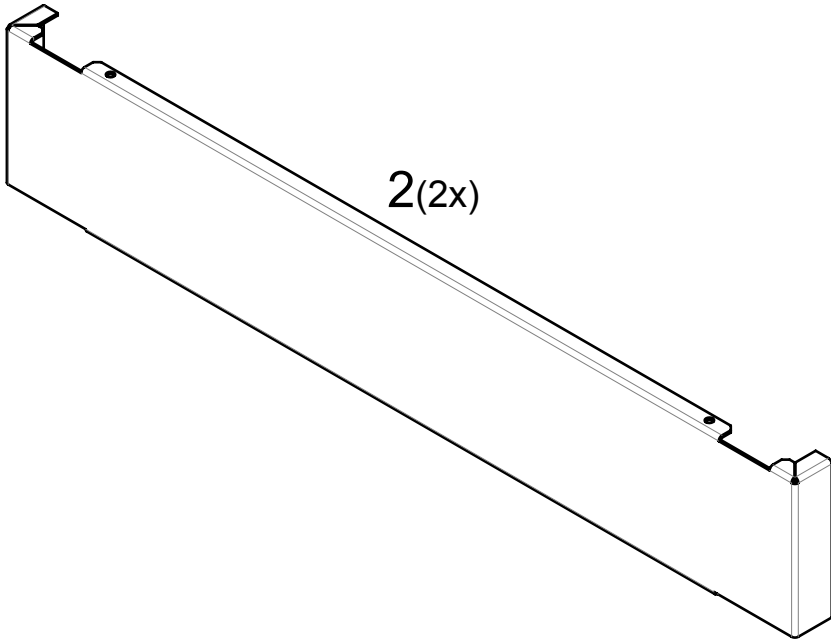


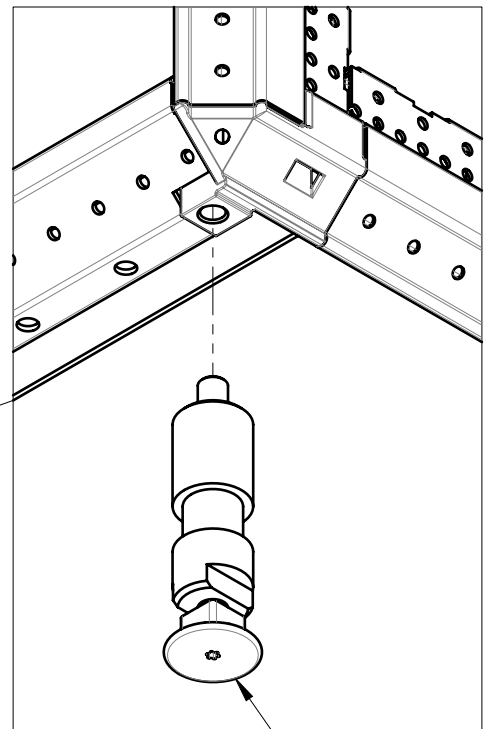
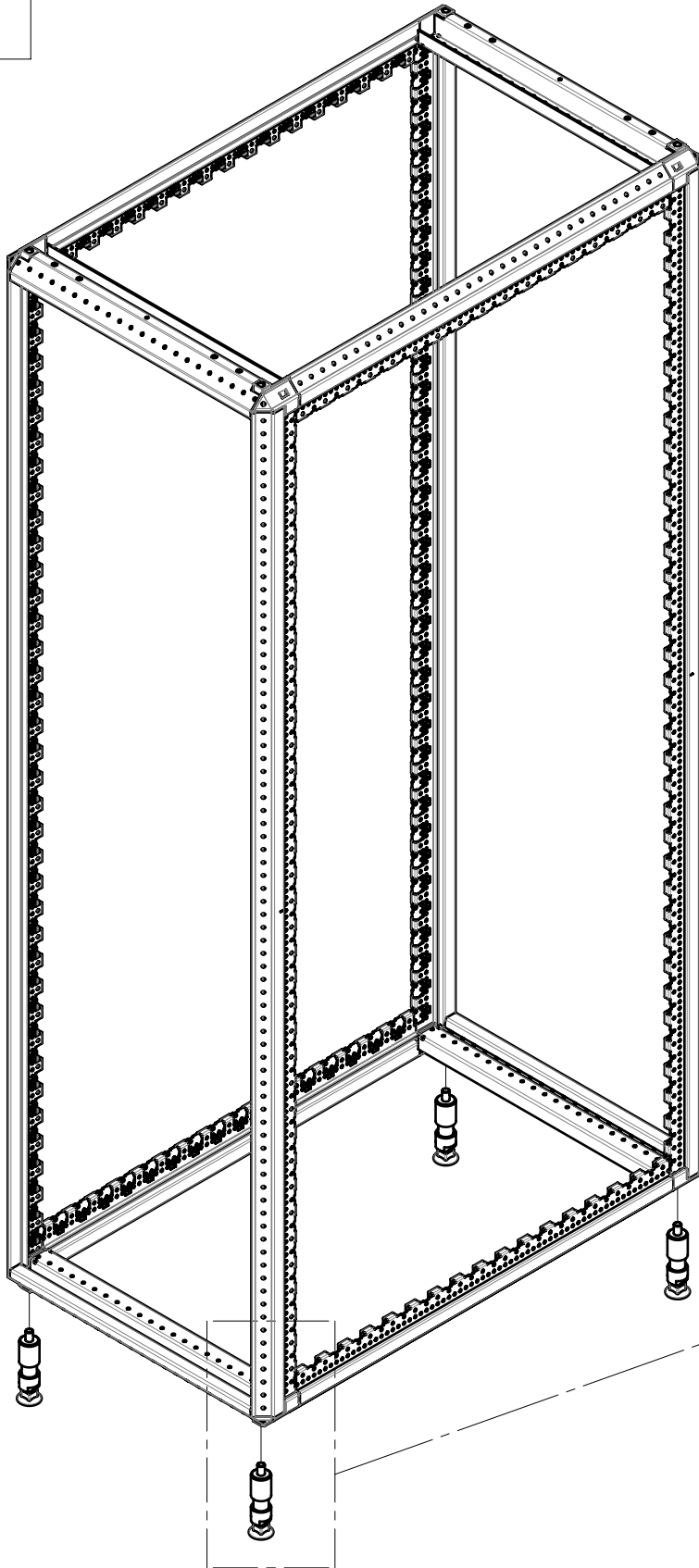
1(4x)



2(2x)

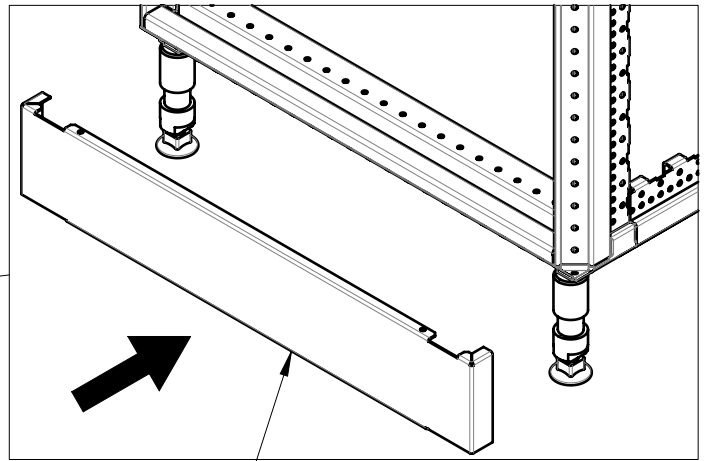
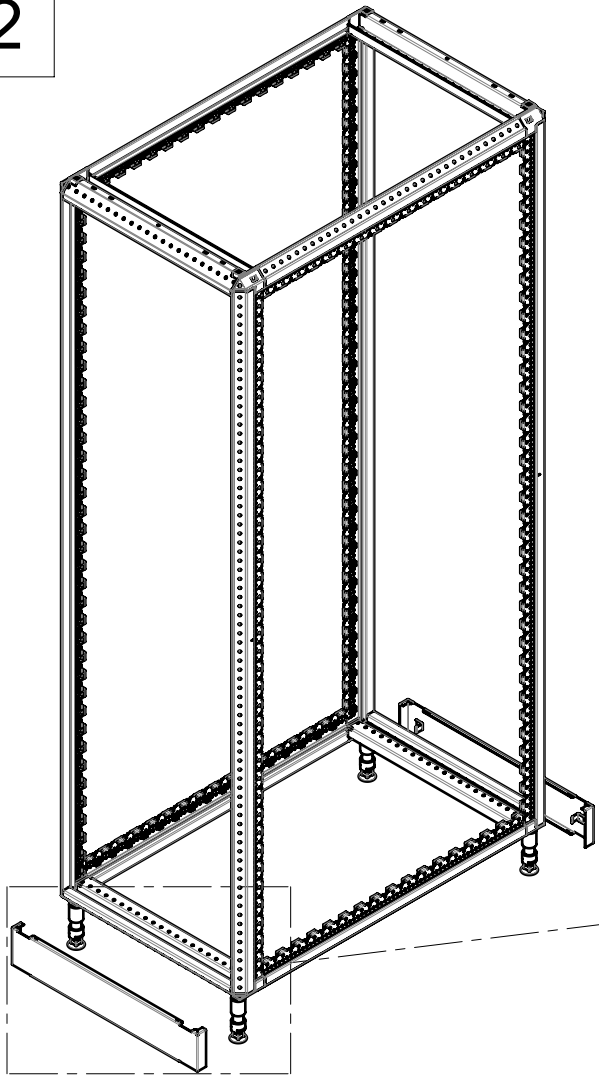


1

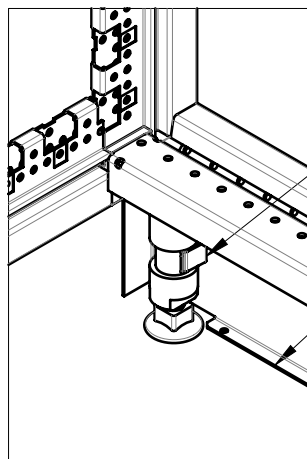


1(4x)  
73 ± 11Nm

2



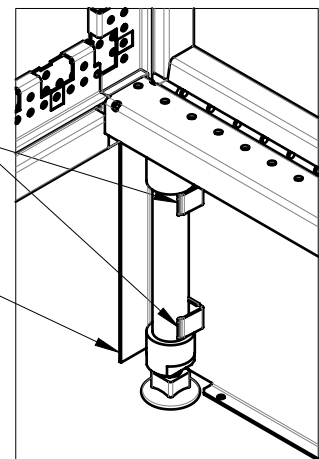
2(2x)



100H

"CLICK"

2(2x)



200H