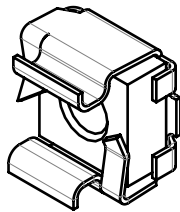
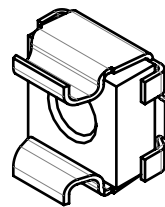


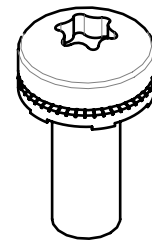
3(1x)



4(3x)



5(4x)



Lieferung mit einem anderen Kit
Delivered with another kit
Livré avec un autre kit

D

EN

F

Sicherheit:

Für Bauteile oder Komponenten, die mehr als 25 kg wiegen, werden für die Montage und Demontage mindestens zwei Personen benötigt.

Montage:

Anziehdrehmoment sind mit einer Toleranz von +/-15% angegeben, sofern nicht anders angegeben

Safety:

At least two persons are required to install or remove equipment or components which weight more than 25 kg.

Mounting:

Tightening torques are given with a tolerance of +/- 15% unless otherwise stated.

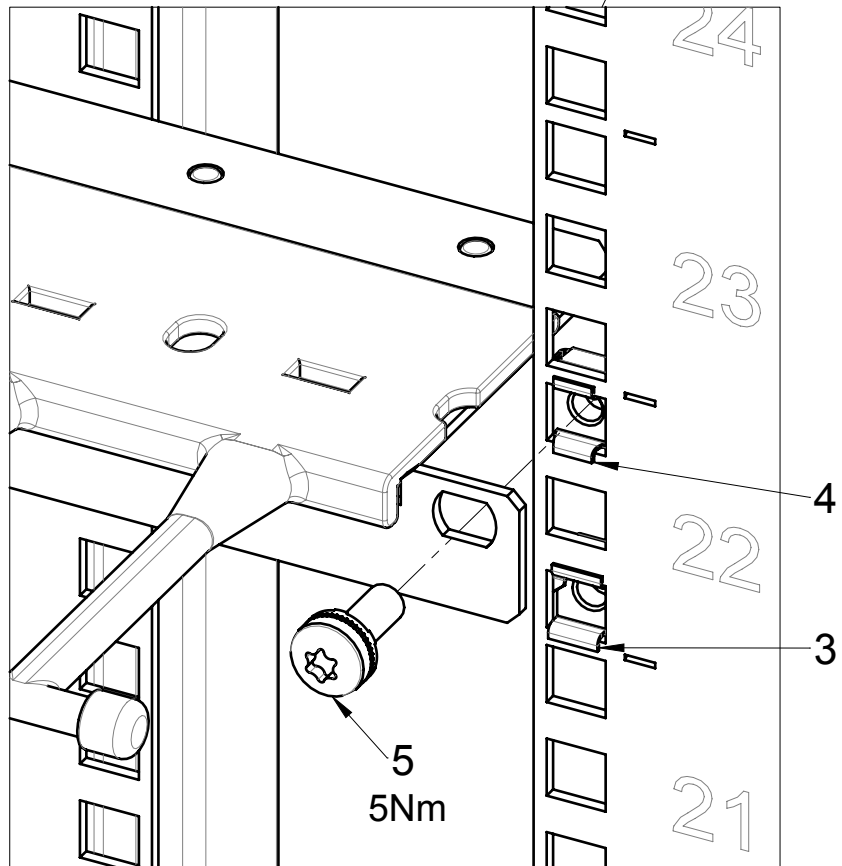
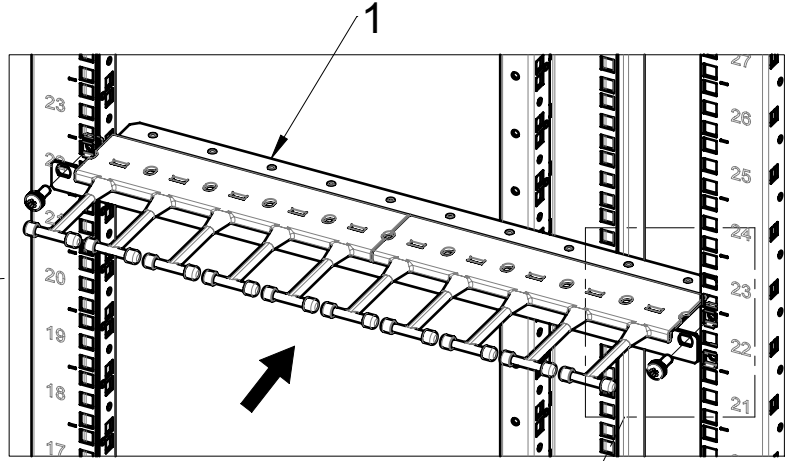
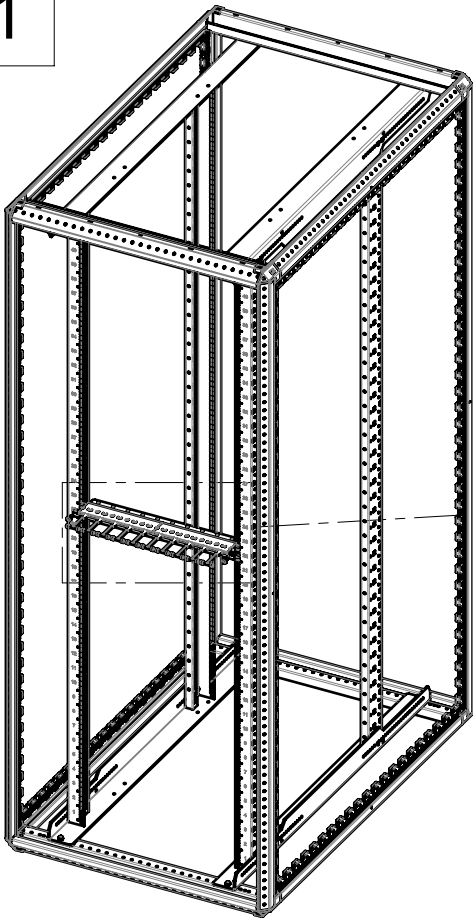
Sécurité:

Le montage et le démontage des équipements ou des composants d'une masse supérieure à 25 kg nécessitent au moins deux personnes.

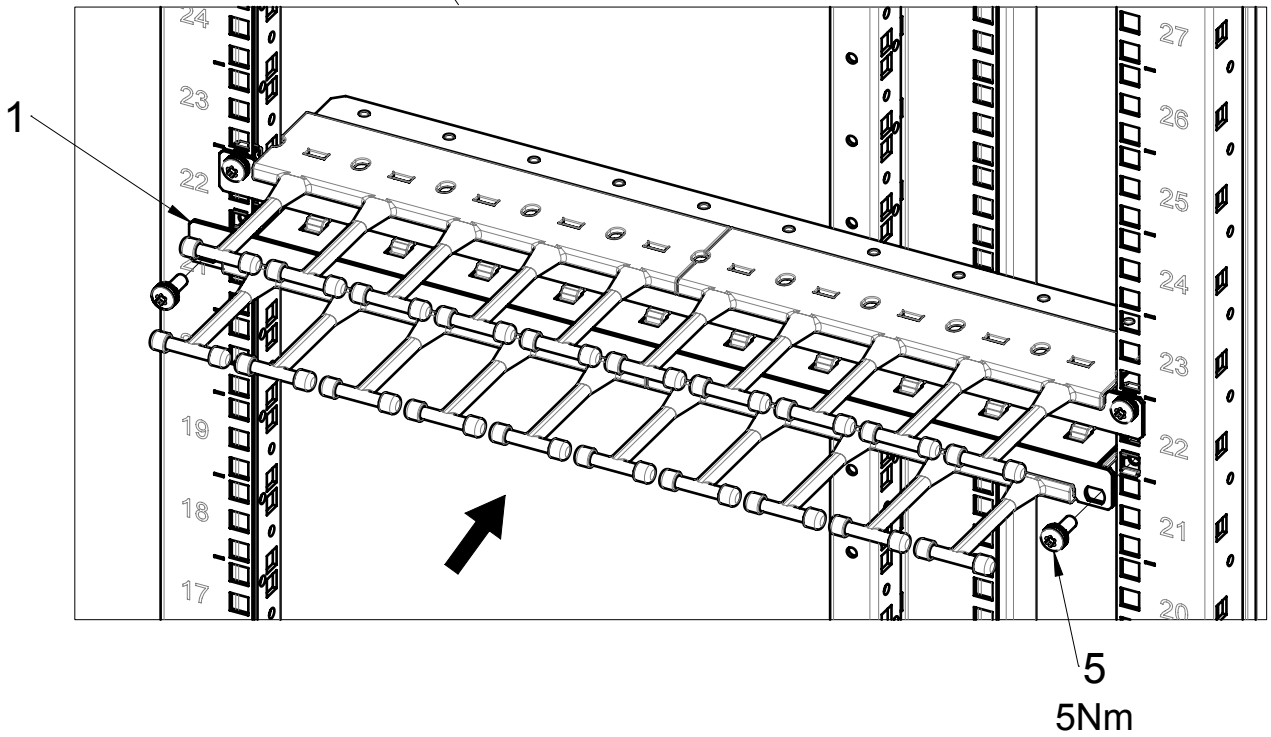
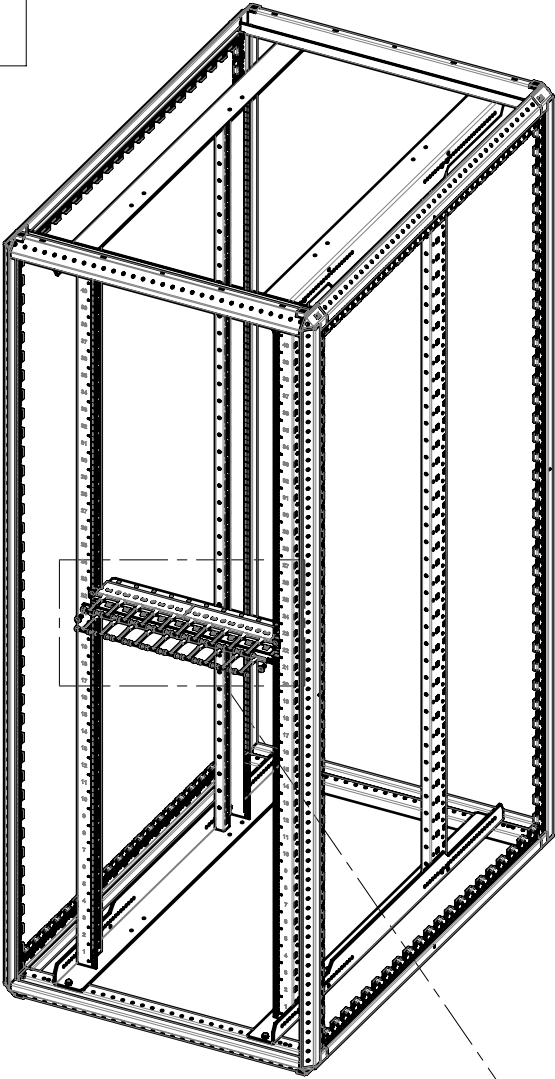
Montage:

Les couples de serrages sont données avec une tolérance de +/-15% sauf autres indications.

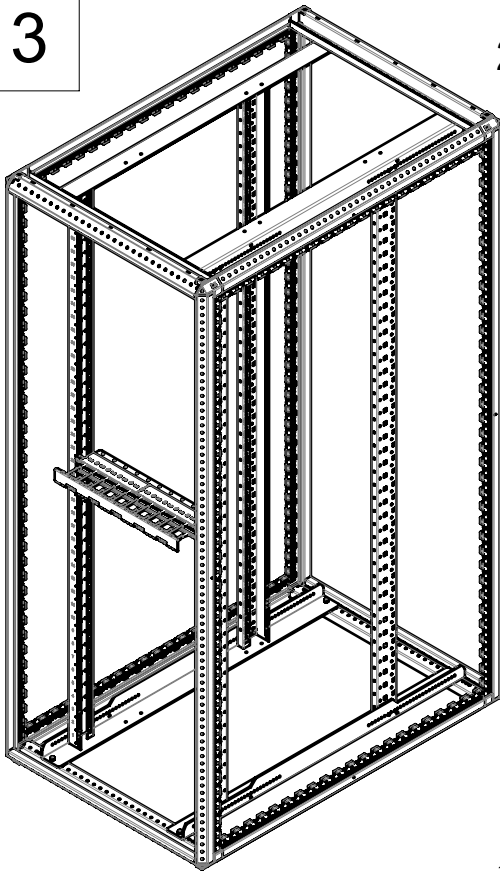
1



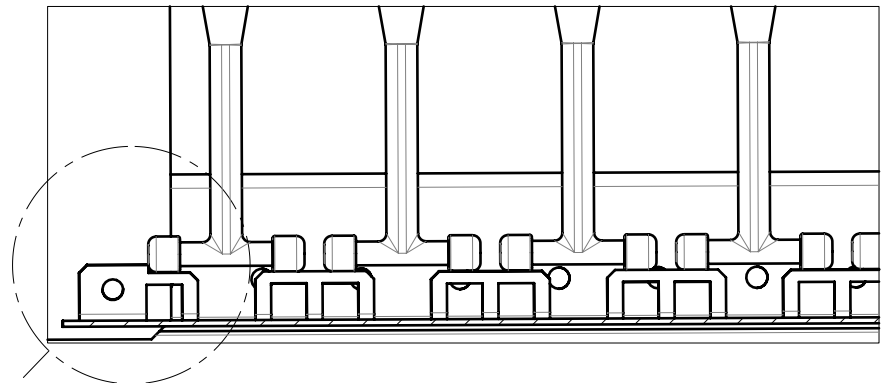
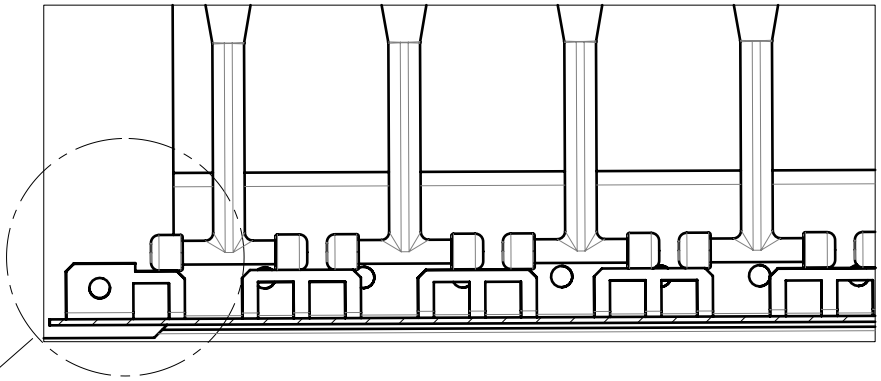
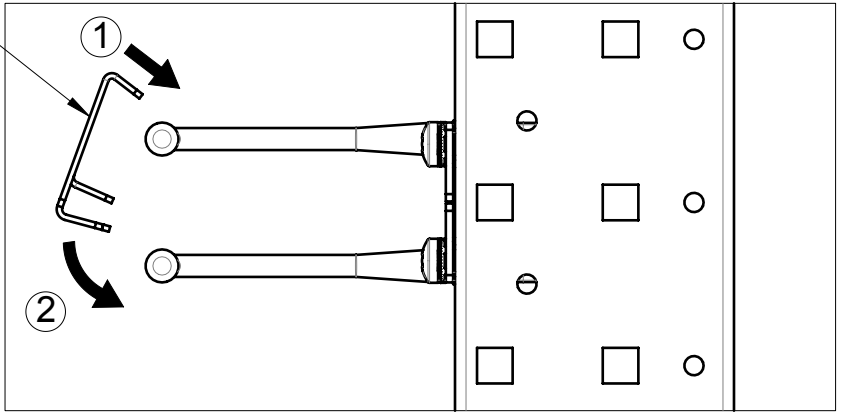
2



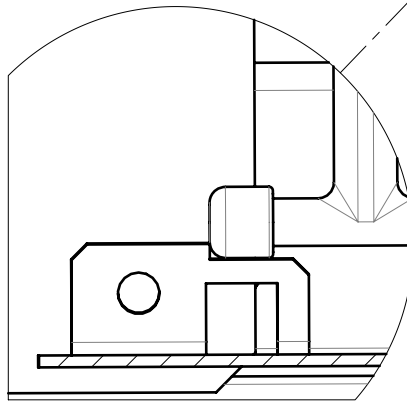
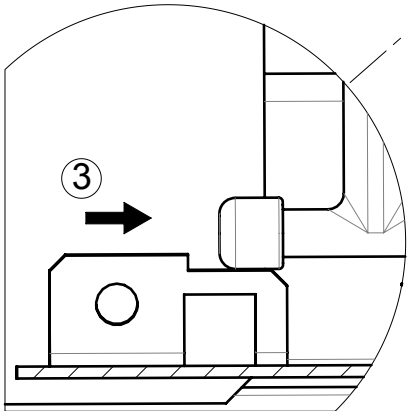
3



2



3



4

"CLICK"

