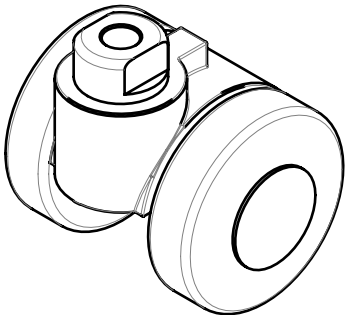
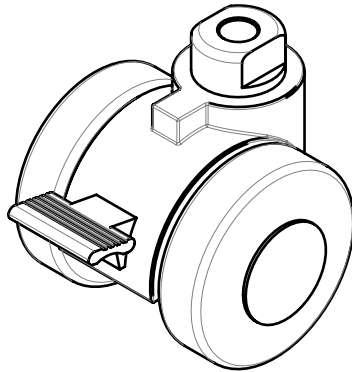


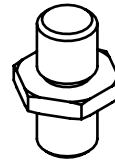
1 (2x)



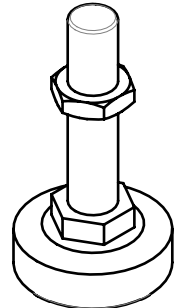
2 (2x)



3 (4x)



4 (4x)



Toleranz von $\pm 15\%$ auf alle Anziehdrehmomente, sofern nicht anders angegeben.

Tightening torques are given with a tolerance of $\pm 15\%$ unless otherwise stated.

Les couples de serrages sont donnés avec une tolérance de $\pm 15\%$ sauf autre indication.

