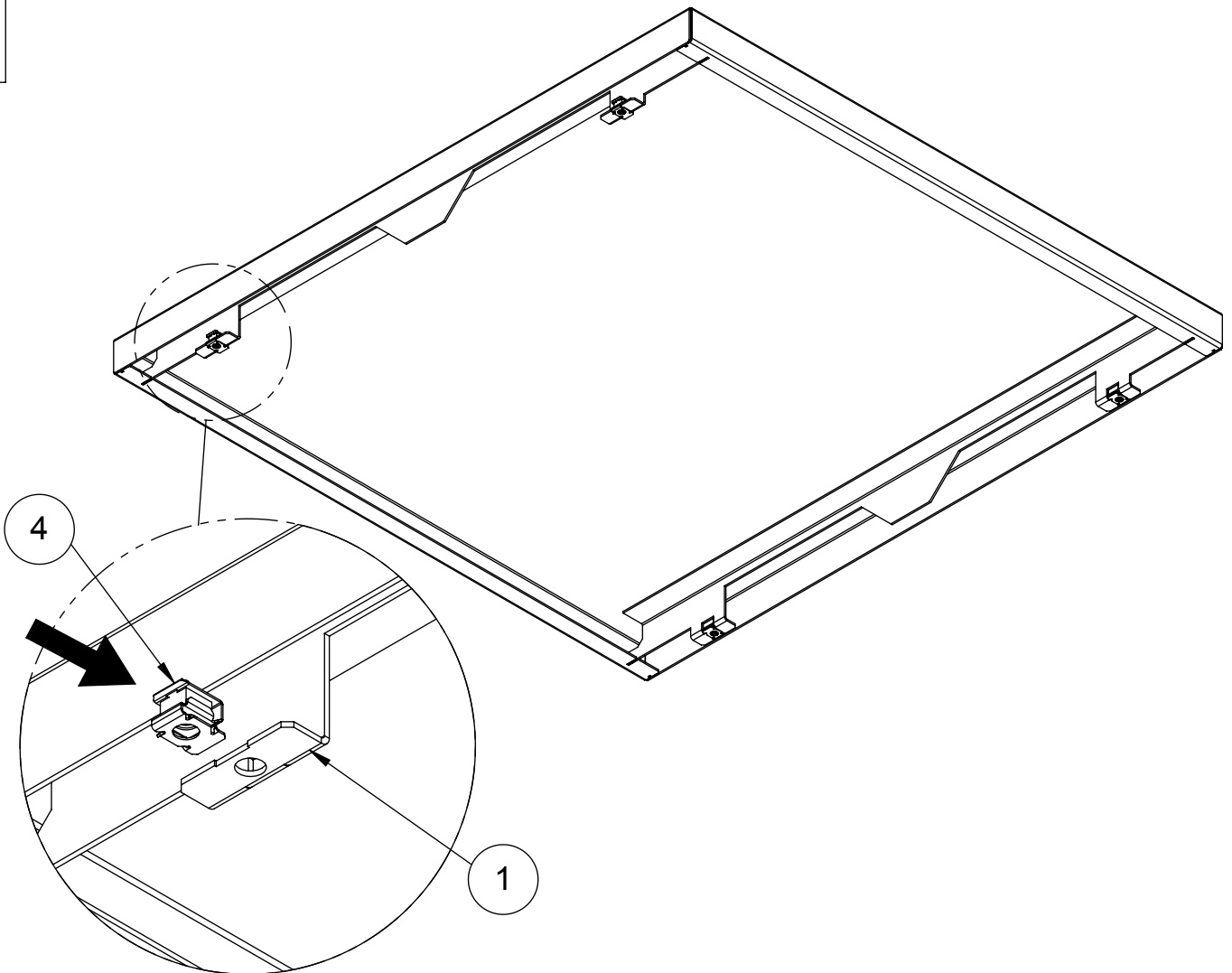
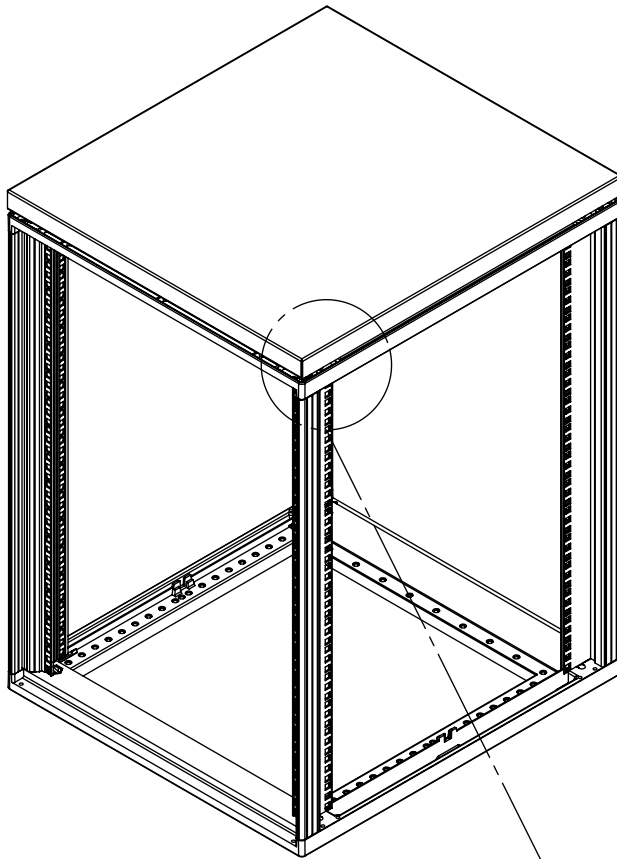


1





Anzugsdrehmoment:  
Tightening torque:  
Couple de serrage:

$3 \pm 0,5 \text{ Nm}$

Achtung: die Schraube und die Scheibe erlauben die Erdung von Dach

Caution: the screw and the washer provide the earthing of the top cover

Attention : la vis et la rondelle assurent la mise à la terre du toit.

