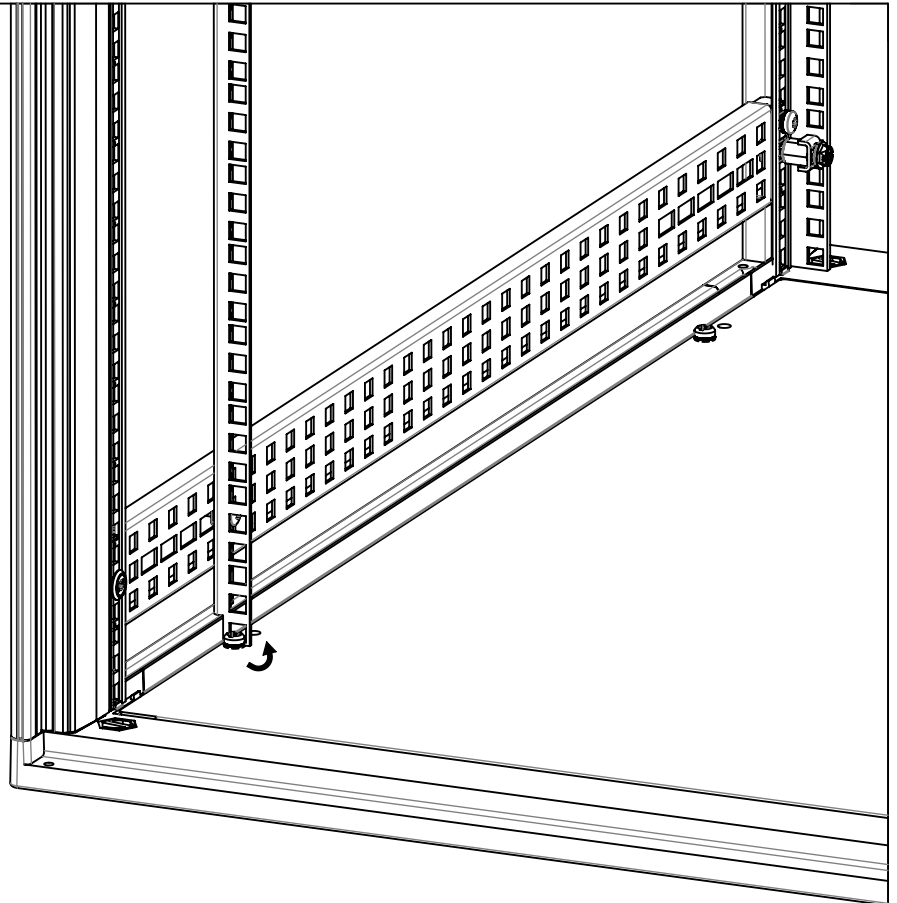


2A

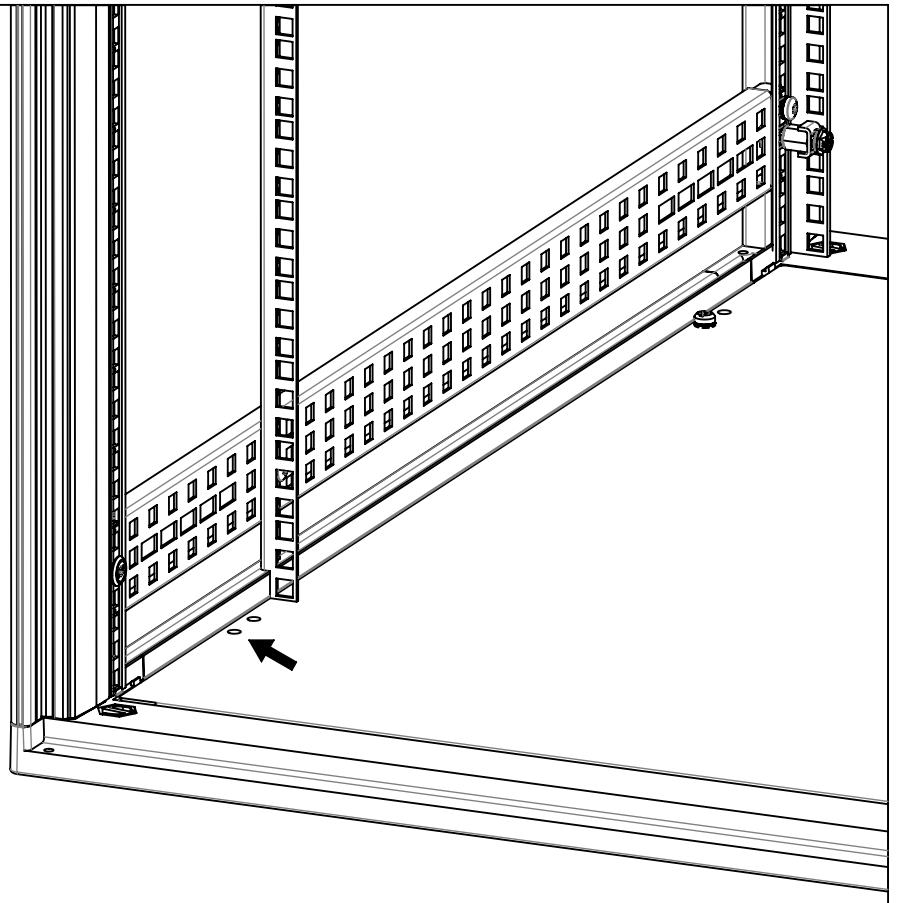


IF COLLISION MOVE
THE SCREW AT REAR

FALLS DIE SCHRAUBE
KOLLIDIERT NACH
HINTEN VERSETZEN

DEPLACER VERS L'ARRIERE
LA VIS EN CAS DE COLLISION

2B



IF 19" SLIDE MOUNT IS BEHIND
THE FRONT FIXING SCREW
SUPPRESS THIS SCREW

WENN 19" WINKEL HINTER
DEN SCHRAUBEN IST DANN
DIESE NICHT BENUTZEN

PAS DE VIS A L'AVANT
SI MONTANT 19" EST DECALE