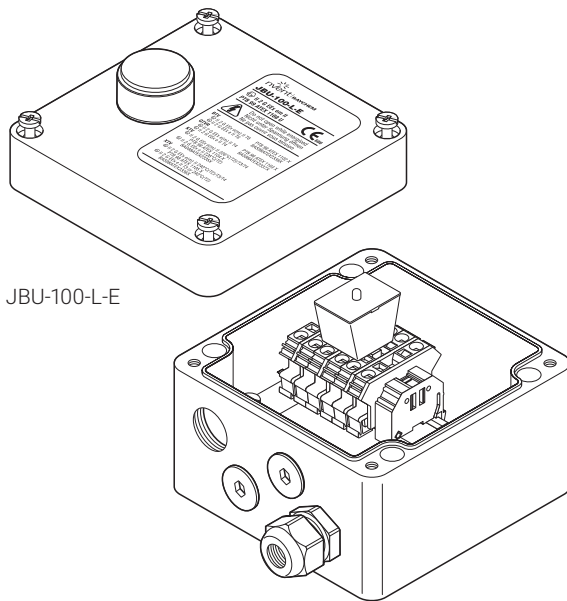


Anschlusskasten für modulare Systeme

PRODUKTÜBERSICHT



JBU-100-L-E

Der Anschlusskasten nVent RAYCHEM JBU-100 ist für den elektrischen Anschluss von bis zu drei nVent RAYCHEM Parallel-Heizbändern des Typs BTV, QTVR, XTVR, HTV oder VPL.

Die Federklemmen erlauben einen schnellen Anschluss der Leitungen und sorgen für sicheren, zuverlässigen und wartungsfreien Betrieb.

Der Anschlusskasten für modulare Systeme bietet hohe Flexibilität und kann entweder an der Wand oder auf der Rohrleitung montiert werden.

M25-Anschlussgarnituren, Isolierungseinführungen und Befestigungswinkel müssen gesondert bestellt werden.

Der Anschlusskasten wird in zwei verschiedenen Ausführungen angeboten, um lokalen Besonderheiten Rechnung zu tragen.

Alle Anschlusskästen sind auch mit Kontrollleuchte erhältlich. Sie enthalten ein Leuchtmodul mit einer besonders hellen grünen LED und eine Linse im Deckel. Damit wird angezeigt, dass Netzspannung im Anschlusskasten an den Anschlussklemmen anliegt.

Beschreibung

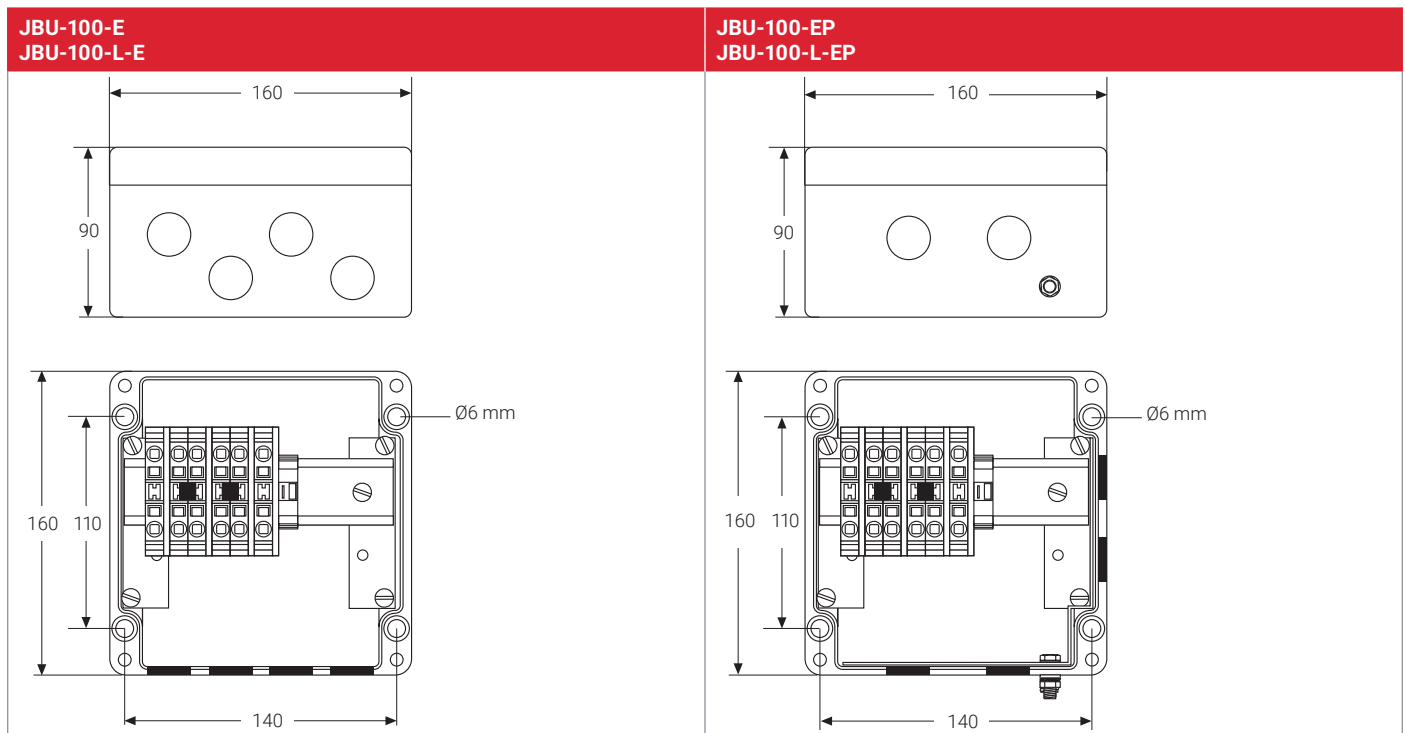
JBU-100-E JBU-100-L-E	JBU-100-EP JBU-100-L-EP
Diese Box ist für den Einsatz in IEC-Regionen zertifiziert. Der Kasten enthält 4 Gewindebohrungen M25, M25-Blindstopfen und eine Kunststoff-Kabelverschraubung.	Diese Box ist für den Einsatz in IEC-Regionen zertifiziert. Der Kasten enthält 4 Gewindebohrungen M25, 1 Erdungsplatte und eine externe Erdungsschraube. Er ist für den Einsatz mit armierten Kabeln ausgelegt.

Lieferumfang

1 Anschlusskasten mit Klemmen	1 Anschlusskasten mit Klemmen, Erdungsplatte und -bolzen
1 Leuchtmodul (nur für -L)	1 Leuchtmodul (nur für -L)
1 Verschraubung M25 für Kabel mit 8–15 mm Durchm. (Temperaturbereich –55 °C bis 70 °C)	2 Blindstopfen M25
2 Blindstopfen M25	

PRODUKTSPEZIFIKATIONEN

Abmessungen (in mm)



Technische Daten

	JBU-100-E JBU-100-L-E	JBU-100-EP JBU-100-L-EP
Schutzart	IP66	IP66
Bohrungen	4 x M25	4 x M25
Umgebungstemperaturbereich	-55 °C bis +56 °C ⁽¹⁾ (JBU-100-E) -40 °C bis +40 °C (JBU-100-L-E)	-55 °C bis +56 °C ⁽¹⁾ (JBU-100-EP) -40 °C bis +40 °C (JBU-100-L-EP)
Anschlussklemmen	Federklemmen 2 Phase, 2 Nullleiter, 2 Schutzleiter	Federklemmen 2 Phase, 2 Nullleiter, 2 Schutzleiter
Max. Leiterquerschnitt	10 mm ² mehrdrähtig, 10 mm ² eindrätig	10 mm ² mehrdrähtig, 10 mm ² eindrätig
Max. Betriebsspannung	480* V AC	480* V AC
	* JBU-100-L-E und JBU-100-L-EP maximal bis 277 V AC. Bei Spannungen über 277 V AC die besonderen Bedingungen für den sicheren Gebrauch beachten. Weitere Informationen siehe Prüfzeugnis oder Installationsanleitung.	
Max. Nennstrom ⁽²⁾	53 A	53 A

⁽¹⁾ Bei Umgebungstemperaturen >40 °C gelten zusätzliche Bedingungen für den sicheren Einsatz. Es müssen temperaturbeständige Stromkabel und Metallverschraubungen verwendet werden. Alle Einzelheiten entnehmen Sie bitte dem Zertifikat oder der Installationsanleitung.

⁽²⁾ Bei einer Rohrtemperatur >150 °C und <260 °C und XTVR oder HTV Heizkabeln ist der maximale Betriebsstrom auf maximal 20 A zu reduzieren. Für maximale Rohrtemperatur: siehe Heizleitungsspezifikation.

Werkstoffe

Gehäuse, Deckel	GFK, schwarz, antistatisch	GFK, schwarz, antistatisch
Deckelschrauben	Edelstahl	Edelstahl
Deckeldichtung	Silikon Gummi	Silikon Gummi
Erdungsplatte	-	Stahl, galvanisch verzinkt und blau chromatiert

LED (Sonderausstattung)

Farbe	Grün	Grün
Nennspannung	100-277 V AC	100-277 V AC
Leistungsaufnahme	<1 W	<1 W

ZULASSUNGEN

Für den Einsatz in normalen und Ex-gefährdeten Bereichen der Zone 1 und Zone 2 (Gas), Zone 21 und Zone 22 (Staub) und Class I Zone 1.

Temperaturklasse

Die Temperaturklassifizierung wird durch das Gesamtsystem bestimmt.

Produktzertifizierung



Weitere Einzelheiten zu Produktzertifizierungen, Zulassungen und Bedingungen für den sicheren Gebrauch finden Sie in der Installationsanleitung unter www.nVent.com/RAYCHEM.

BESTELLINFORMATIONEN

Anschlusskasten

Bestellbezeichnung (**)	JBU-100-E	JBU-100-EP
Bestellnummer (Gewicht)	051976-000 (1.7 kg)	243948-000 (1.8 kg)

Anschlusskasten mit Kontrollleuchte

Bestellbezeichnung	JBU-100-L-E	JBU-100-L-EP
Bestellnummer (Gewicht)	069262-000 (2.1 kg)	113974-000 (2.2 kg)

Zubehör

Anschlussgarnituren	C25-100, C25-21, CCON25-100	C25-100, C25-21, CCON25-100, C25-100-METAL, C25-100-METAL-NP (Messing vernickelt), C25-100-METAL-SS (Edelstahl)
Isolierungseinführung	IEK-25-04 oder IEK-25-PIPE	IEK-25-04 oder IEK-25-PIPE
Kabelverschraubung für Zuleitungen	GL-55-M25 Ex-geschützte Verschraubung für Kabeldurchmesser 8-15 mm (Temperaturbereich -55 °C bis +70 °C) GL-36-M25 Ex-geschützte Verschraubung für Kabeldurchmesser 8-17.5 mm (Temperaturbereich -20 °C bis +70 °C)	GL-38-M25-METAL (optional)
Befestigungswinkel (optional)	SB-100, SB-101	SB-100, SB-101

(**) Fallweise existieren auch lokale Versionen mit eingeschränkten Zulassungen und anderen Teile-Identnummern. Kontaktieren Sie dazu bitte Ihren lokalen Ansprechpartner.

Deutschland

Tel 0800.1818205
salesde@nVent.com

Österreich

Tel 0800.29.74.10
salesat@nVent.com

Schweiz / Suisse

Tel +41 (41) 766.30.80
infoBaar@nVent.com



Unser starkes Markenportfolio:

CADDY ERICO HOFFMAN ILSCO RAYCHEM SCHROFF