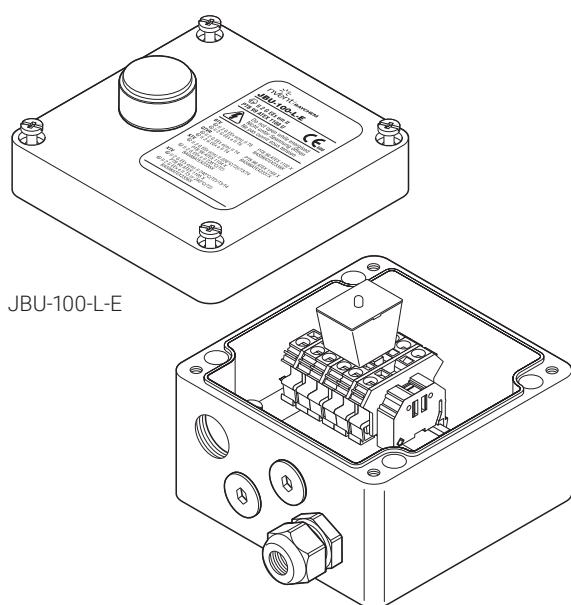


Uniwersalna skrzynka przyłączeniowa

PRZEGLĄD PRODUKTÓW



JBU-100-L-E

nVent RAYCHEM JBU-100 jest przeznaczona do podłączenia zasilania do maksymalnie trzech przemysłowych równoległych przewodów grzejnych nVent RAYCHEM BTV, QTVR, XTV, KTV, HTV oraz VPL. Posiada dopuszczenia PTB do stosowania w strefach zagrożonych wybuchem.

Innowacyjne zaciski sprężynowe zapewniają szybką instalację i bezpieczną, niezawodną i bezobsługową eksploatację. Skrzynka ta jest częścią systemu modułowego, zapewniającego maksymalną elastyczność i może być montowana na rurociągu lub ścianie.

Zestawy przyłączeniowe (M25) oraz wejścia pod izolację muszą być zamawiane osobno. Skrzynki te są oferowane w dwóch podstawowych wersjach dostosowanych do lokalnych wymagań montażowych.

Wszystkie zestawy są dostępne w wersji ze świetlną sygnalizacją pracy (-L). Zestaw taki zawiera moduł świetlny z zieloną diodą LED, w prosty sposób podłączany do zacisków w skrzynce oraz soczewkę w pokrywie skrzynki. Takie rozwiązanie zapewnia informację o zasilaniu elektrycznym skrzynki przyłączeniowej.

Opis

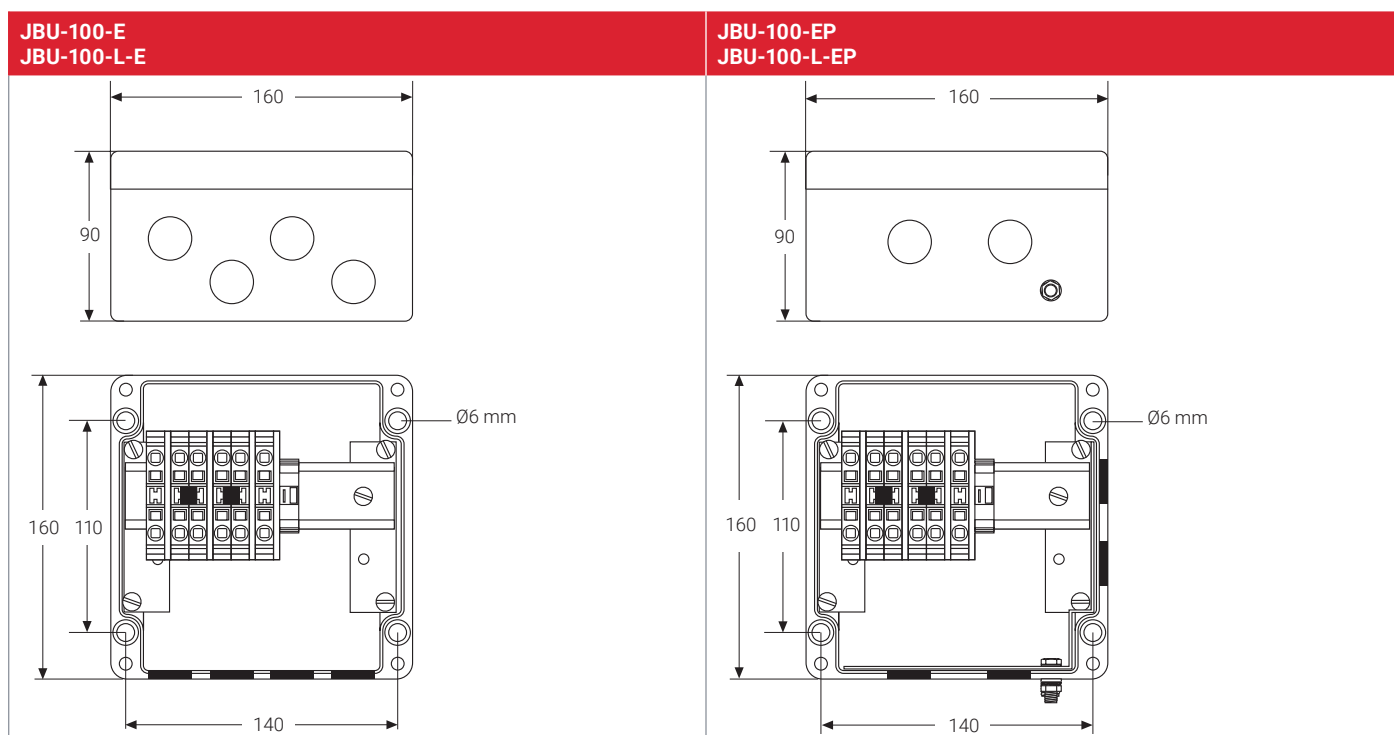
JBU-100-E JBU-100-L-E	JBU-100-EP JBU-100-L-EP
Ta skrzynka jest dopuszczona do stosowania w regionach IEC, posiada cztery gwintowane otwory M25, zaślepki oraz jeden plastikowy dławik kablowy dla przewodu zasilającego.	Ta skrzynka jest dopuszczona do stosowania w regionach IEC, posiada cztery gwintowane otwory M25, oraz płytkę uziemiającą i zewnętrzny trzpień uziemiający. Wersja przeznaczona dla zbrojonych przewodów zasilających.

Zawartość zestawu

1 skrzynka przyłączeniowa z listwą zaciskową	1 skrzynka przyłączeniowa z listwą zaciskową, płytką uziemiającą i zewnętrznym trzpieniem uziemiającym
1 moduł świetlny (tylko w wersji -L)	1 moduł świetlny (tylko w wersji -L)
1 dławik M25 do przewodu zasilającego o średnicy 8–15 mm	2 zaślepki M25
2 zaślepki M25	

SPECYFIKACJE PRODUKTÓW

Wymiary (nominalne)



Dane techniczne

	JBU-100-E JBU-100-L-E	JBU-100-EP JBU-100-L-EP
Stopień ochrony	IP66	IP66
Otwory pod dławiki kablowe	4 x M25	4 x M25
Temperatura otoczenia	-55°C do +56°C ⁽¹⁾ (JBU-100-E) -40°C do +40°C (JBU-100-L-E)	-55°C do +56°C ⁽¹⁾ (JBU-100-EP) -40°C do +40°C (JBU-100-L-EP)
Zaciski	Zaciski sprężynowe 2 zaciski fazowe, 2 neutralne, 2 uziemienia	Zaciski sprężynowe 2 zaciski fazowe, 2 neutralne, 2 uziemienia
Maks. przekrój przewodu	10 mm ² linka, 10 mm ² drut	10 mm ² linka, 10 mm ² drut
Maksymalne napięcie robocze	480* Vac	480* Vac
	*Maksymalnie 277 V dla JBU-100-L-E, JBU-100-L-EP i JBU-100-L-A. Bezpieczne użytkowanie przynapięciach przekraczających 277 V wymaga spełnienia dodatkowych warunków. Szczegółowe informacje można znaleźć w certyfikacie oraz w instrukcjach instalacji	
Maks. prąd roboczy ⁽²⁾	53 A	53 A

⁽¹⁾ Dodatkowe warunki bezpiecznego użytkowania obowiązują w temperaturach otoczenia >40°C. Należy stosować odporny na temperaturę przewód zasilający i metalowe dławiki. Szczegółowe informacje znajdują się w certyfikacie lub instrukcji montażu.

⁽²⁾ W przypadku temperatury rurociągu >150°C i <260°C i przewodów grzejnych XTV, KTV lub HTV, maksymalny prąd roboczy powinien być ograniczony do maksymalnie 20 A. Maks. temperatura rurociągu: patrz specyfikacja przewodu grzejnego.

Materiał

Obudowa, pokrywa	Polimer modyfikowany zbrojony włóknem szklanym, antyelektrostatyczny, czarny	Polimer modyfikowany zbrojony włóknem szklanym, antyelektrostatyczny, czarny
Śruby pokrywy	Stal nierdzewna	Stal nierdzewna
Uszczelnienie pokrywy	Guma silikonowa	Guma silikonowa
Płytką uziemiająca	Nie dotyczy	Stal, powlekana cynkiem i chromianowana na niebiesko

Opcjonalny moduł świetlny z diodą led

Kolor	Zielony	Zielony
Napięcie znamionowe	100-277 Vac	100-277 Vac
Pobór mocy	<1 W	<1 W

ATESTY

Do stosowania w strefie zwykłej i zagrożonej wybuchem. Strefa 1 i Strefa 2 (gaz), Strefa 21 i Strefa 22 (pył) i Klasa I Strefa 2.

Klasyfikacja temperaturowa

Klasyfikacja temperaturowa jest określona dla kompletnego systemu.

Certyfikacja produktu



Więcej szczegółów dotyczących certyfikacji produktu, atestów i warunków bezpiecznego użytkowania jest dostępnych w instrukcji instalacji na stronie www.nVent.com/RAYCHEM.

INFORMACJE DOTYCZĄCE ZAMAWIANIA

Skrzynka przyłączeniowa

Symbol (**)	JBU-100-E	JBU-100-EP
Nr katalogowy (waga)	051976-000 (1.7 kg)	243948-000 (1.8 kg)

Skrzynka przyłączeniowa z modułem świetlnym

Symbol	JBU-100-L-E	JBU-100-L-EP
Nr katalogowy (waga)	069262-000 (2.1 kg)	113974-000 (2.2 kg)

Akcesoria

Zestaw przyłączeniowy	C25-100, C25-21, CCON25-100	C25-100, C25-21, CCON25-100, C25-100-METAL, C25-100-METAL-NP (niklowany mosiądz), C25-100-METAL-SS (stal nierdzewna)
Wejście pod izolację	IEK-25-04 tai IEK-25-PIPE	IEK-25-04 tai IEK-25-PIPE
Dławik dla kabla zasilającego	GL-55-M25 dławik do stref zagrożonych wybuchem dla kabli o średnicy 8-15 mm (zakres temperatury -55°C/70°C) GL-36-M25 dławik do stref zagrożonych wybuchem dla kabli o średnicy 8-17,5 mm (zakres temperatury -20°C/70°C)	GL-38-M25-METAL (opcjonalnie)
Wspornik montażowy (opcjonalnie)	SB-100, SB-101	SB-100, SB-101

(**) Mogą występować lokalne wersje z innymi dopuszczeniami i numerami katalogowymi. Prosimy o kontakt z lokalnym przedstawicielem.

Polska

Tel +48.22.331.29.50

Fax +48.22.331.29.51

salespl@nVent.com



Nasze rozbudowane portfolio marek:

CADDY

ERICO

HOFFMAN

ILSCO

RAYCHEM

SCHROFF