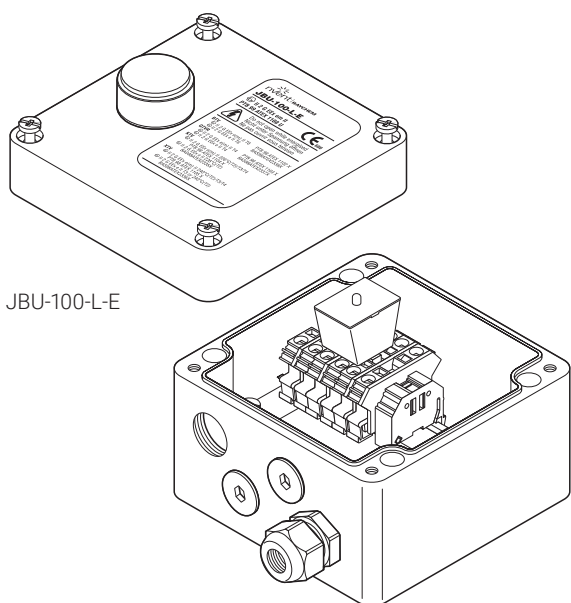


Соединительная коробка для модульной системы

ОБЗОР ПРОДУКТОВ



JBU-100-L-E

Соединительная коробка nVent RAYCHEM JBU-100 предназначена для подвода питания к нескольким (до трех) саморегулируемым греющим кабелям nVent RAYCHEM BTV, QTVR, XTVR, HTV или VPL.

Коробка сертифицирована для применения во взрывоопасных зонах.

Пружинные клеммы обеспечивают быстроту монтажа и безопасную, надежную и не требующую обслуживания эксплуатацию.

Коробка является одним из компонентов в составе модульной системы для подвода питания к греющему кабелю. Она обеспечивает максимальную степень гибкости, устанавливается на стене или трубопроводе.

Подсоединительные наборы (M25) и наборы для уплотнения прохода через теплоизоляцию нужно заказывать отдельно. Коробка выпускается в двух базовых комплектациях, учитывающих местные условия монтажа. В любой комплектации доступна также версия набора с индикационной лампой. В эту версию включены уникальный модуль подсветки с легко вставляющимся в клеммник сверхъярким светодиодом и крышка коробки с линзой. Индикационная лампа показывает наличие питания в коробке.

Описание

JBU-100-E JBU-100-L-E	JBU-100-EP JBU-100-L-EP
<p>Данная коробка сертифицирована для применения в регионах МЭК. Она имеет четыре резьбовых ввода M25, заглушки и один пластмассовый сальник для силового кабеля</p>	<p>Данная коробка сертифицирована для применения в регионах МЭК. Она имеет четыре резьбовых ввода M25, пластину заземления и болт заземления. Предназначена для использования с бронированными кабелями и металлическими сальниками</p>

Комплектация

1 соединительная коробка с клеммником

1 светодиодный блок (только в -L версии)

1 сальник M25 для силового кабеля диаметром 8 -15 мм (-55°C.. +70°C)

2 заглушки M25

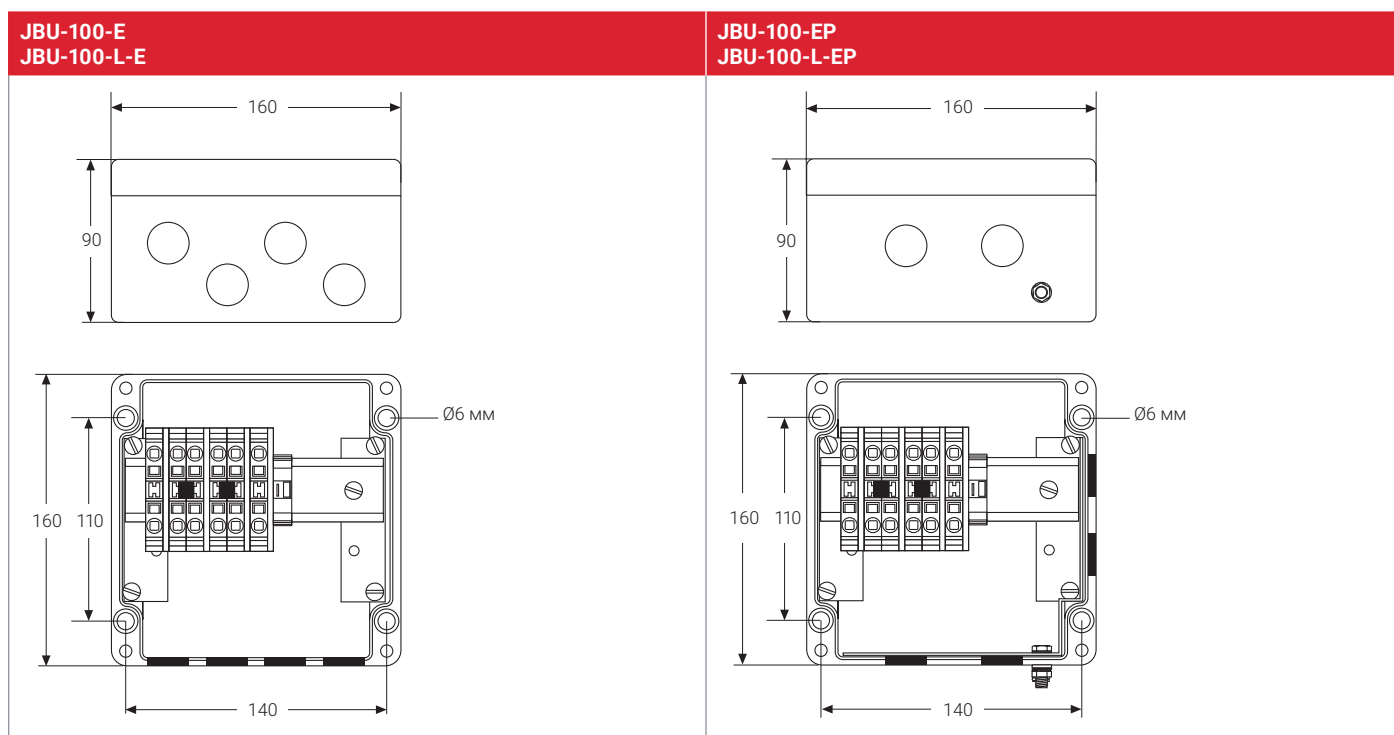
1 соединительная коробка с клеммником, пластиной заземления и зажимом заземления

1 светодиодный блок (только в -L версии)

2 заглушки M25

ХАРАКТЕРИСТИКИ ПРОДУКТОВ

Номинальные размеры (мм)



Технические характеристики

	JBU-100-E JBU-100-L-E	JBU-100-EP JBU-100-L-EP
Степень защиты оболочки	IP66	IP66
Вводы	4 x M25	4 x M25
Допустимая температура окружающей среды	-55°C ... +56°C ⁽¹⁾ (JBU-100-E) -40°C ... +40°C (JBU-100-L-E)	-55°C ... +56°C ⁽¹⁾ (JBU-100-EP) -40°C ... +40°C (JBU-100-L-EP)
Клеммы	Пружинные, 2 фазы, 2 нейтрали, 2 заземл.	Пружинные, 2 фазы, 2 нейтрали, 2 заземл.
Макс. сечение жил	10 мм ² многопров., 10 мм ² однопров	10 мм ² многопров., 10 мм ² однопров
Макс. рабочее напряжение	480* В перем. тока	480* В перем. тока
	* JBU-100-L-E и JBU-100-L-EP ограничены 277 В. При напряжении выше 277 В применяются дополнительные условия для безопасной работы. Полная информация приведена в сертификате или инструкции по монтажу.	
Макс. рабочий ток ⁽²⁾	53 А	53 А

⁽¹⁾ Для безопасной эксплуатации при температуре окружающей среды >40°C применимы дополнительные условия. Необходимо использовать термостойкий силовой кабель и металлические сальники. Более подробную информацию см. в сертификате или инструкции по монтажу

⁽²⁾ При температуре трубы >150°C и <260°C и применении греющих кабелей XTVR или НТВ, максимальный рабочий ток не должен превышать 20 А. Макс. температура трубопровода: см. технические характеристики греющего кабеля.

Материалы конструкции

Корпус, крышка	Стойкий к электростатическим зарядам стеклонаполненный полимер, черного цвета	Стойкий к электростатическим зарядам стеклонаполненный полимер, черного цвета
Винты крышки	Нерж. сталь	Нерж. сталь
Прокладка крышки	Силоксановый каучук	Силоксановый каучук
Пластина заземления	—	Сталь, оцинкованная, голуб

Опциональная светодиодная индикационная лампа

Цвет	Зелёный	Зелёный
Напряжение	100-277 В перем. тока	100-277 В перем. тока
Потребляемая мощность	<1 Вт	<1 Вт

СЕРТИФИКАЦИЯ

Для использования в нормальной и взрывоопасной зонах Зона 1 и Зона 2 (газ), Зона 21 и Зона 22 (пыль) и класс I Зона 1.

Температурный класс

Температурный класс определяется всей системой.

Сертификация продукта



Более подробная информация о сертификации продукта, разрешениях и условиях безопасной эксплуатации приведена в руководстве по установке на сайте www.nVent.com/RAYCHEM.

ИНФОРМАЦИЯ ДЛЯ ЗАКАЗА

Соединительная коробка

Обозначение изделия (**)	JBU-100-E	JBU-100-EP
Номер по каталогу и вес	051976-000 (1.7 кг)	243948-000 (1.8 кг)

Соединительная коробка с индикационной лампой

Обозначение изделия	JBU-100-L-E	JBU-100-L-EP
Номер по каталогу и вес	069262-000 (2.1 кг)	113974-000 (2.2 кг)

Комплектующие

Подсоединительные наборы	C25-100, C25-21, CCON25-100	C25-100, C25-21, CCON25-100, C25-100-METAL, C25-100-METAL-NP (латунный никелированный), C25-100-METAL-SS (нерж. сталь)
Наборы для уплотнения прохода через теплоизоляцию	IEK-25-04 или IEK-25-PIPE	IEK-25-04 или IEK-25-PIPE
Сальник силового кабеля	GL-55-M25 сальник сертифицированный для применения во взрывоопасных зонах для кабеля диаметром 8-15 мм (диапазон температур -55°C...+70°C) GL-36-M25 сальник сертифицированный для применения во взрывоопасных зонах для кабеля диаметром 8-17.5 мм (диапазон температур -20°C...+70°C)	GL-38-M25-METAL (заказывается отдельно)
Опорный кронштейн соединительной коробки (заказывается отдельно)	SB-100, SB-101	SB-100, SB-101

(**) Локализованные продукты могут иметь ограниченную сертификацию и отличные номера запчастей. Обратитесь за информацией в местное представительство компании.

Казахстан

Тел: +7 7122.32.09.68

Факс: +7 7122.32.55.54

saleskz@nVent.com



Наш мощный портфель брендов:

CADDY ERICO HOFFMAN RAYCHEM SCHROFF TRACER