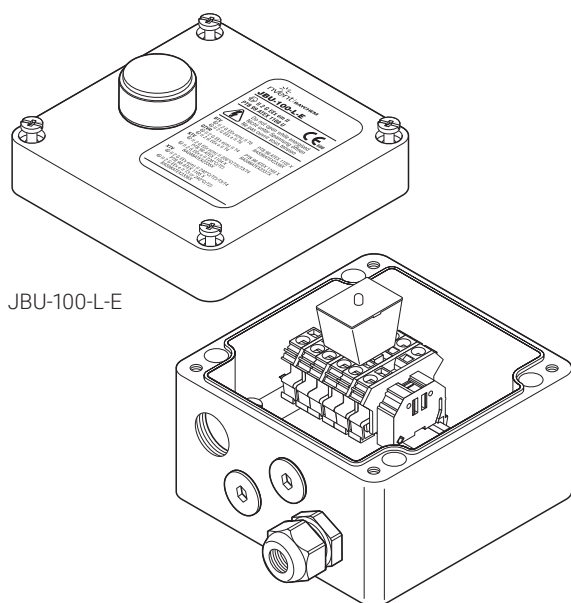


Anslutningsdosa för modulsystem

PRODUKTÖVERSIKT



JBU-100-L-E

Anslutningsdosan nVent RAYCHEM JBU-100 är avsedd att ansluta matningspänning av upp till tre nVent RAYCHEM BTV, QTVR, XTVR, HTV eller VPL.

Fjäderbelastade plintar gör installation snabb, tillförlitlig och underhållsfri drift.

Dosan är en del av det modulära komponentsystemet. Den ger maximal flexibilitet och kan både vägg- eller rörmonteras.

Anslutningssatser (M25) och isoleringsgenomföringar måste beställas separat. Dosan finns i två basversioner, anpassade för lokala installationsrutiner. Alla satser är också tillgängliga som versioner med indikeringslampa (-L). Dessa har en unik lampmodul med en mycket kraftig grön LED (lysdiod) som enkelt sätts på plats i plintarna, och har en lins i locket. Den indikerar att spänning är tillslagen.

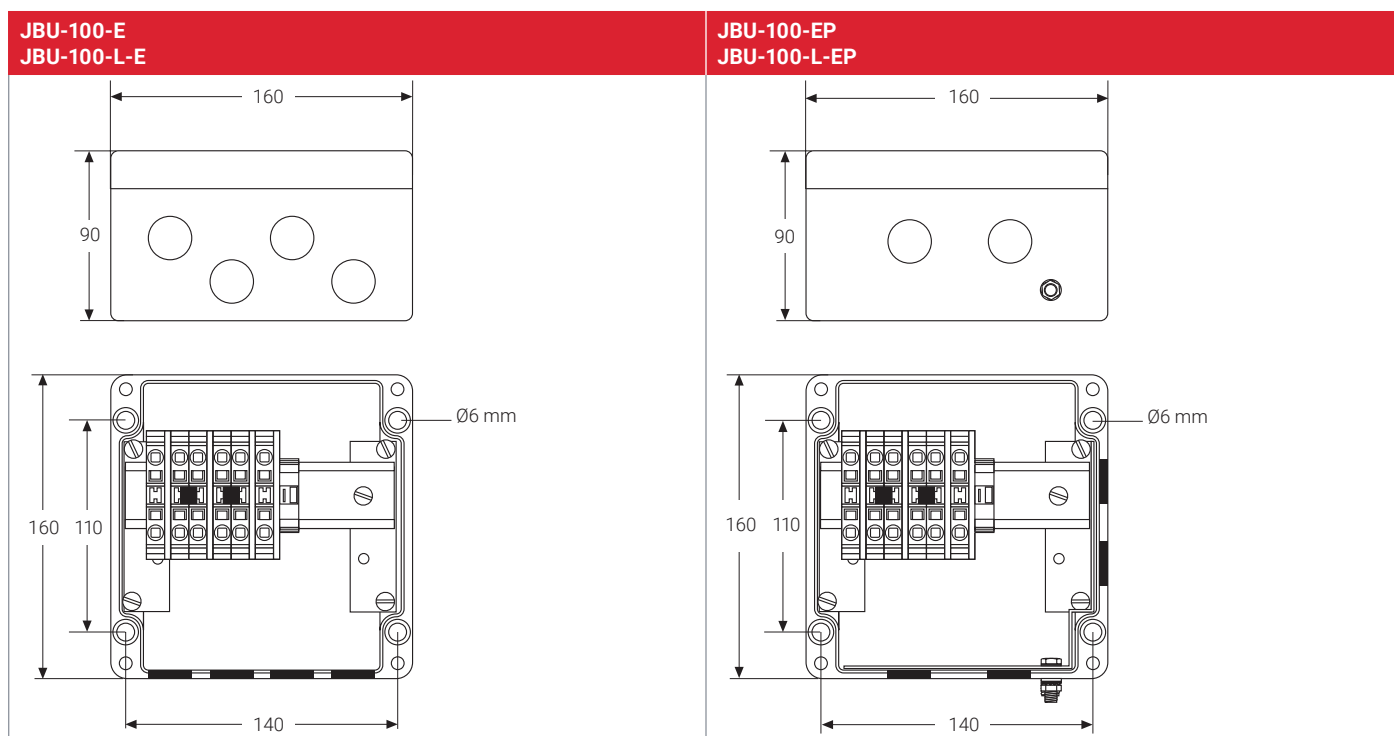
Beskrivning

JBU-100-E JBU-100-L-E	JBU-100-EP JBU-100-L-EP
Denna dosa är certifierat för användning i IEC-regioner och har fyra M25-gängade ingångar, stoppluggar och en förskruvning av plast för matningskabel.	Denna dosa är certifierat för användning i IEC-regioner och har fyra M25-gängade ingångar, en jordplatta och en extern jordningsbult. Den är avsedd för användning med armerade spänningskablar.

Satsens innehåll

1 anslutningsdosa med plintar	1 anslutningsdosa med plintar, jordplatta och jordningsbult
1 lampmodul (endast för-L)	1 lampmodul (endast för-L)
1 M25 förskruvning för matningskabel med 8-15 mm (diametertemperaturområde -55°C till +70°C)	2 M25 stoppluggar
2 M25 stoppluggar	

Mått (nominella)



Teknisk information

	JBU-100-E JBU-100-L-E	JBU-100-EP JBU-100-L-EP
Kapslingsklass	IP66	IP66
Ingångar	4 x M25	4 x M25
Omgivningstemperatur	-55°C till +56°C ⁽¹⁾ (JBU-100-E) -40°C till +40°C (JBU-100-L-E)	-55°C till +56°C ⁽¹⁾ (JBU-100-EP) -40°C till +40°C (JBU-100-L-EP)
Plintar	Plintar av fjädertyp 2 fas, 2 noll, 2 jord	Plintar av fjädertyp 2 fas, 2 noll, 2 jord
Max. ledarstorlek	10 mm ² mångtrådig, 10 mm ² solid	10 mm ² mångtrådig, 10 mm ² solid
Max. driftspänning	480* Vac	480* Vac
	* JBU-100-L-E och JBU-100-L-EP är begränsade till 277 volt AC. Extra villkor för säker användning gäller för spänningar över 277 volt AC. Var god se certifiering eller installationsanvisningar för mer information.	
Max. märkström ⁽²⁾	53 A	53 A

⁽¹⁾ Extra villkor för säker användning gäller vid omgivningstemperaturer >40°C. Temperaturbeständig strömkabel och metallförskruvningar måste användas. Se certifikatet eller installationsinstruktionerna för fullständig information.

⁽²⁾ För rörtemperatur >150°C och <260°C och XTVR eller HTV värmekablar ska den maximala driftströmmen minska till högst 20 A. Max. rörtemperatur: se värmekabelspecifikation.

Konstruktionsmaterial

Kapsling, lock	ESD-säker glasfiberarmerad polymer, svart	ESD-säker glasfiberarmerad polymer, svart
Lockskruvar	Rostfritt stål	Rostfritt stål
Lockpackning	Silikongummi	Silikongummi
Jordplatta	Ej tillämpligt	Stål, zinkpläterad och blåkromad

Lampindikering (Tillval)

Färg	Grön	Grön
Märkspänning	100-277 Vac	100-277 Vac
Effektförbrukning	<1 W	<1 W

GODKÄNNANDEN

För användning i ordinära och explosionsfarliga områden. Zon 1 och Zon 2 (gas), Zon 21 och Zon 22 (damm), klass I Zon 1.

Temperaturklassificering

Temperaturklassificering definieras av det kompletta systemet.

Produktcertifiering



Mer information om produktcertifiering, godkännanden och villkor för säker användning finns i installationshandboken på www.nVent.com/RAYCHEM.

BESTÄLLNINGSPÅSÄTTNING

Kopplingsdosa

Benämning (**)	JBU-100-E	JBU-100-EP
Artikelnr (vikt)	051976-000 (1.7 kg)	243948-000 (1.8 kg)

Kopplingsdosa med lampa

Benämning	JBU-100-L-E	JBU-100-L-EP
Artikelnr (vikt)	069262-000 (2.1 kg)	113974-000 (2.2 kg)

Tillbehör

Satser för värmekabelanslutning	C25-100, C25-21, CCON25-100	C25-100, C25-21, CCON25-100, C25-100-METAL, C25-100-METAL-NP (nickelplätterad mässing), C25-100-METAL-SS (rostfritt stål)
Isoleringsgenomföring	IEK-25-04 eller IEK-25-PIPE	IEK-25-04 eller IEK-25-PIPE
Förskruvning för matningskabel	GL-55-M25 Ex-godkänd förskruvning för kabel diameter 8-15 mm (temperaturområde -55°C till +70°C) GL-36-M25 Ex-godkänd förskruvning för kabel diameter 8-17,5 mm (temperaturområde -20°C till +70°C)	GL-38-M25-METAL (tillval)
Fäste för kopplingsdosa (tillval)	SB-100, SB-101	SB-100, SB-101

(**) Lokala variationer kan förekomma med begränsningar i godkännande och andra artikelnummer. Kontakta din säljrepresentant.

Sverige

Tel +46.31.335.58.00

salesse@nVent.com



Vår kraftfulla varumärkesportfölj:

CADDY ERICO HOFFMAN ILSCO RAYCHEM SCHROFF