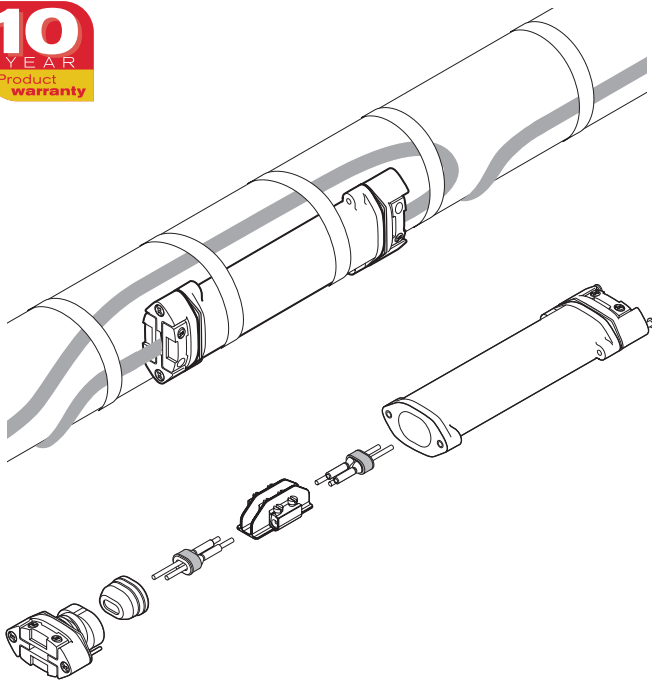


Eriseen alle kylmäasennettava matala jatkos

TUOTTEEN YLEISKUVAUS



nVent RAYCHEM S-150 on eriseen alle asennettava matala jatkos suoraan jatkamiseen. Tämä yleispakkaus sopii kaikille nVent RAYCHEM-lämpökaapeleille BTV, QTVR, ja XTVR, mahdollistaen helpomman tuotevalinnan ja vähentäen varastointitarvetta. Sitä voidaan käyttää kohteissa, joissa lämpötila-alue on -55°C ... 200°C . Se on hyväksytty käyttöön räjähdysvaarallisissa tiloissa.

S-150 jatkoksen ainutlaatuinen suunnittelu sopii vaativaan teollisuusympäristöön. Matala jatkos voidaan asentaa putkille ja muille pinnoille. Jousivoimaiset tiivisteet toimivat ensimmäisinä suojina vettä vastaan samalla kun kovettumaton tiivisteaine (silikonivapaa) toimii toisena suojauksena. Jatkoksen tukeva rakenne tekee siitä iskunkestävän ja se sietää hyvin lämpötila- ja kemikaalialtistuksia. Kytännät tehdään ruuviliittimillä. Jatkos on uudelleen avattavissa. S-150 on turvallinen eristyksen sisäpuolinen jatkos, johon voi luottaa.

Jatkos ei tarvitse asennuksessa lämpöä, jolloin asennus sekä huolto on nopeaa ja helppoa. Pakkaus sisältää kaiken tarvittavan materiaalin yhden jatkoksen tekemiseen.

Kuvaus

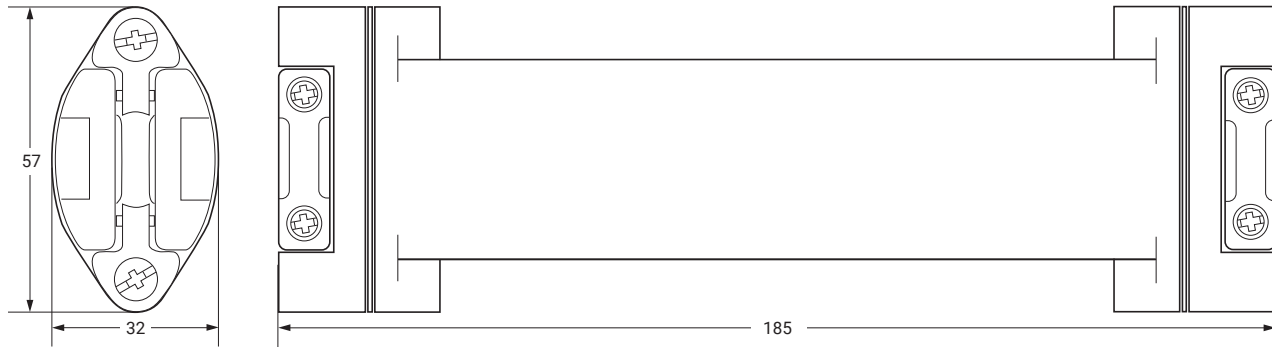
Kylmäasennettava jatkospakkaus lämpökaapeleille BTV, QTVR, ja XTVR.

Pakkauksen sisältö

- 1 jatkoksen kotelo
- 2 tiivistyskumit
- 2 kaapelinydinsuojat
- 1 ruuviliittimet sisältävä tuki
- 1 tunnistetarra

TUOTESPESIFIKAATIOT

Mitat (mm)



Tekniset tiedot

| | |
|--------------------------|--|
| Soveltuu kaapeleille | BTV-CR, BTV-CT, QTVR-CT, XTVR-CT |
| Suojausluokka | IP66 |
| Minimi asennuslämpötila | -55°C |
| Maksimi putken lämpötila | Jännite päälle kytkettynä: +150°C ja jännite pois kytkettynä: +200°C |
| Kytöntätapa | Ruuviliittimet |
| Maksimi käyttöjännite | 277 Vac |
| Maksimi virtaluokitus | 40 A lämpökaapelipiiri (PTB) |

Materiaalit ja rakenteet

| | |
|---|------------------------------|
| Kotelo, päätykappaleet, asetuslevyt ja tuki | Koneistettu polymeeri, musta |
| Tiivisteet | Silikonikumi |
| Ruuvit, puristusjouset | Ruostumaton teräs |

HYVÄKSYNNÄT

Käytettäväksi tavallisella ja räjähdysvaarallisella alueella tilaluokka 1 ja 2 (kaasu), tilaluokka 21 ja 22 (pöly), Luokka I Div 2 ja Luokka II Div 2

Lämpötilaluokitus

Lämpötilaluokitus määräytyy koko järjestelmän mukaan

Tuotteen sertifiointi



Muiden alueiden sertifiointit (FM, CSA, IEx jne.) löytyvät asennusohjeesta.

Lisätietoja tuotteen sertifiointeista, hyväksynnöistä ja turvallisen käytön ehdoista on saatavilla asennusohjeessa osoitteessa www.nVent.com/RAYCHEM.

TILAUSTIEDOT

| | |
|------------|-----------------------------|
| Jatkos | S-150 |
| PN (Paino) | 497537-000 (0.4 kg/0.8 lb.) |

Suomi

Puh 0800.11.67.99
salesfi@nVent.com



Tehokas merkkituotevalikoimamme:

CADDY ERICO HOFFMAN ILSCO RAYCHEM SCHROFF