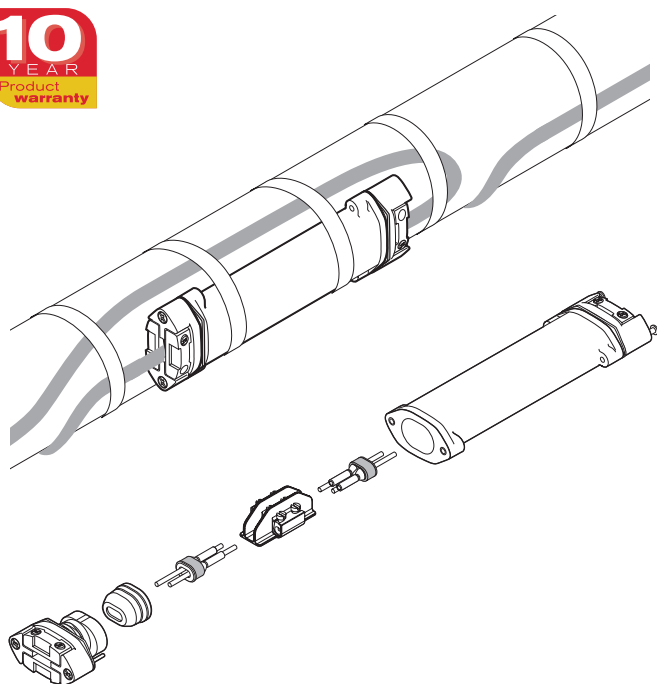


Płaskoprofilowy zestaw połączeniowy pod izolację do montażu na zimno

PRZEGLĄD PRODUKTÓW



Płaskoprofilowy zestaw połączeniowy nVent RAYCHEM S-150 jest przeznaczony do stosowania ze wszystkimi przewodami grzejnymi nVent RAYCHEM: BTV, QTVR i XTVR. Może być stosowany w temperaturach od -55°C do 200°C . Posiada dopuszczenia do stosowania w strefach zagrożonych wybuchem. Unikalna konstrukcja S-150 spełnia wymagania stawiane przez środowisko przemysłowe. Pierścień uszczelniający ze sprężyną zapewnia szczelność i chroni złącze przed wodą, a niezasychający (niezawierający silikonu) uszczelniacz używany do zabezpieczenia rdzenia przewodu grzejnego zapewnia dodatkową ochronę.

Trwała konstrukcja zestawu połączeniowego czyni go odpornym na uderzenia i wytrzymałym na zmiany temperatury oraz oddziaływanie agresywnego środowiska chemicznego. Połączenie wykonywane jest przy pomocy zacisków śrubowych, dzięki czemu zestaw połączeniowy można wykorzystywać wielokrotnie. Zestaw S-150 zapewnia bezpieczne połączenie przez cały okres użytkowania systemu.

Zestaw połączeniowy nie wymaga użycia palnika lub termodmuchawy, dzięki czemu jest on prosty i szybki w montażu. Każdy zestaw zawiera wszystkie niezbędne materiały do wykonania pojedynczego połączenia.

Opis

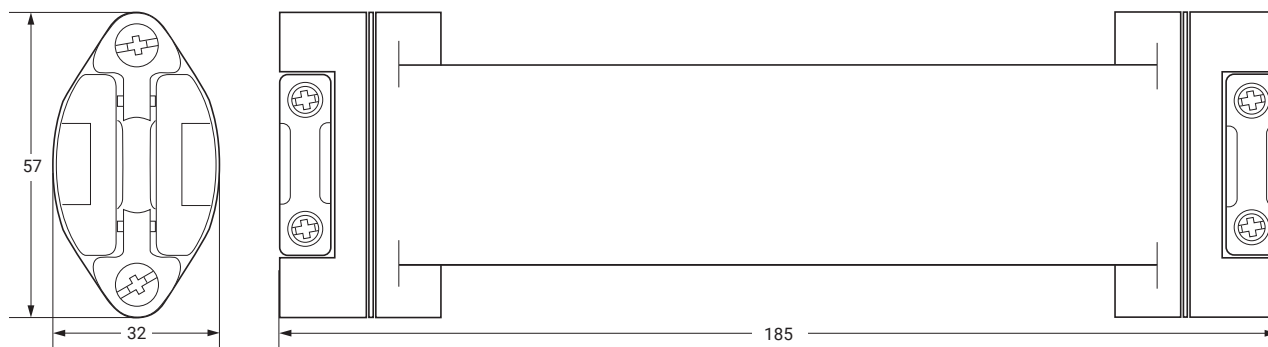
Płaskoprofilowy zestaw połączeniowy do montażu na zimno dla przewodów grzejnych BTV, QTVR i XTVR.

Zawartość zestawu

- 1 obudowa połączenia
- 2 uszczelki
- 2 koszulki uszczelniające rdzeń
- 1 przekładka dystansowa z zestawem zacisków śrubowych
- 1 etykieta identyfikacyjna

SPECYFIKACJE PRODUKTÓW

Wymiary (w mm)



Dane techniczne

Dopuszczalne typy przewodów grzejnych	BTV-CR, BTV-CT, QTVR-CT, XTVR-CT
Stopień ochrony	IP66
Minimalna temperatura montażu	-55° C
Maksymalna temp. rurociągu	Zasilanie włączone: +150° C oraz zasilanie wyłączone: +200° C
Sposób łączenia	Zaciski śrubowe
Maksymalne napięcie zasilania	277 Vac
Maks. prąd znamionowy	40 A obwód grzewczy wg PTB

Materiał

Obudowa, zaśleпка końcowa, podkładka regulacyjna i element dystansowy	Modyfikowane polimery, czarny
Pierścienie uszczelniające	Guma silikonowa
Śruby, sprężyna dociskowa	Stal nierdzewna

ATESTY

Do stosowania w strefie zwykłej i zagrożonej wybuchem
Strefa 1 i Strefa 2 (gaz), Strefa 21 i Strefa 22 (pył), Klasa I Div 2 i Klasa II Div 2

Klasyfikacja temperaturowa

Klasyfikacja temperaturowa jest określona dla kompletnego systemu

Certyfikacja produktu



W przypadku certyfikacji w innych regionach (FM, CSA, IEx itp.) należy zapoznać się z instrukcją instalacji.

Więcej szczegółów dotyczących certyfikacji produktu, atestów i warunków bezpiecznego użytkowania jest dostępnych w instrukcji instalacji na stronie www.nVent.com/RAYCHEM.

INFORMACJE DOTYCZĄCE ZAMAWIANIA

Symbol	S-150
Nr katalogowy (waga)	497537-000 (0.4 kg/0.8 lb.)

Polska

Tel +48.22.331.29.50

Fax +48.22.331.29.51

salespl@nVent.com



Nasze rozbudowane portfolio marek:

CADDY

ERICO

HOFFMAN

ILSCO

RAYCHEM

SCHROFF

©2024 nVent. Wszystkie znaki i logo nVent są własnością lub licencjonowane przez spółkę nVent Services GmbH lub jej podmioty stowarzyszone. Wszystkie inne znaki towarowe są własnością ich poszczególnych właścicieli. nVent zastrzega sobie prawo do zmiany specyfikacji bez powiadomienia.

RAYCHEM-DS-EU1418-S150-PL-2407