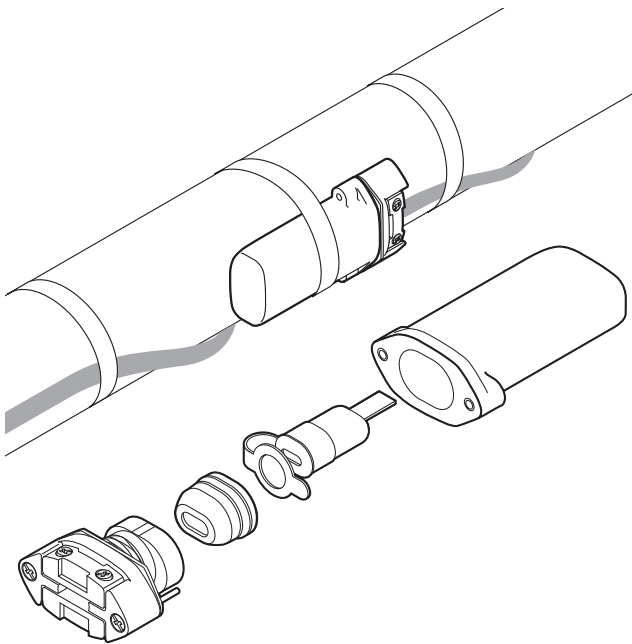


Flachprofil-Endabschlussgarnitur

PRODUKTÜBERSICHT



Der nVent RAYCHEM E-150 ist ein kalt verarbeitbarer Flachprofil-Endabschluss. Dieser universelle Endabschluss passt für alle Heizbänder vom Typ nVent RAYCHEM BTV, QTVR und XTVR. Dies ermöglicht eine vereinfachte Produktauswahl und eine reduzierte Lagerhaltung. Er kann in allen Anwendungen in einem Temperaturbereich von -55°C bis $+200^{\circ}\text{C}$ eingesetzt werden und ist zum Einsatz in Ex-Bereichen zugelassen.

Mit seiner besonderen Konstruktion eignet er sich gut für die anspruchsvollen Einsatzbedingungen der Industrie. Das Flachprofil-Gehäuse kann auf Rohren und anderen Oberflächen montiert werden. Eine unter Federdruck stehende Flachkabel-Dichtung ist das erste Dichtungselement für einen wasserdichten Anschluss, und die in der Dichtkappe für das Heizelement enthaltene nicht härtende Dichtmasse (silikonfrei) bietet zusätzlichen Schutz. Die robuste Konstruktion macht ihn schlagfest, geeignet für hohe Temperaturschwankungen und widerstandsfähig gegenüber aggressiven Chemikalien. Der Endabschluss kann zur Kontrolle wieder geöffnet werden. Auch langfristig gewährleistet der E-150 sichere, zuverlässige Verbindungen.

Zur Montage des Endabschlusses ist keine Wärmequelle erforderlich. Jede Garnitur enthält alle erforderlichen Komponenten für jeweils einen Endabschluss.

Beschreibung

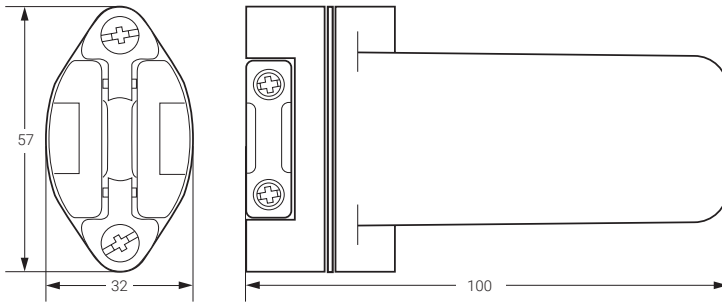
„Kalt“ verarbeitbarer Endabschluss, geeignet für Heizbänder vom Typ BTV, QTVR und XTVR.

Lieferumfang

- 1 Endabschlussgehäuse
- 1 Dichthülse
- 1 Dichtkappe für das Heizelement
- 1 Kennzeichnungsaufkleber
- 1 Montageanleitung (mehrsprachig)

PRODUKTSPEZIFIKATIONEN

Abmessungen (in mm)



Technische Daten

Heizbandtypen	BTV-CR, BTV-CT, QTVR-CT, XTVR-CT
Schutzart	IP66
Min. Montagetemperatur	-55°C
Max. Rohrtemperatur	150°C eingeschaltet und 200°C ausgeschaltet
Betriebsspannung	277 V

Werkstoffe

Gehäuse,	Abschlussplatte GFK, schwarz
Flachkabel-Dichtring und Heizelementdichtung	Silikongummi
Schrauben, Druckfeder, Verstrebungsplatte	Edelstahl

ZULASSUNGEN

Für den Einsatz in normalen und Ex-gefährdeten Bereichen der Zone 1 und Zone 2 (Gas), Zone 21 und Zone 22 (Staub) und Class I Div 2, Class II Div 1, Class III

Temperaturklasse

Die Temperaturklassifizierung wird durch das Gesamtsystem bestimmt.

Produktzertifizierung



Für Zertifizierungen in anderen Regionen (FM, CSA, IEx usw.) lesen Sie bitte das Installationshandbuch.

Weitere Einzelheiten zu Produktzertifizierungen, Zulassungen und Bedingungen für den sicheren Gebrauch finden Sie in der Installationsanleitung unter www.nVent.com/RAYCHEM.

BESTELLINFORMATIONEN

Endabschluss	E-150
Bestellnummer (Gewicht)	979099-000 (0.3 kg)

Deutschland

Tel 0800.1818205
salesde@nVent.com

Österreich

Tel 0800.29.74.10
salesat@nVent.com

Schweiz / Suisse

Tel +41 (41) 766.30.80
infoBaar@nVent.com



Unser starkes Markenportfolio:

CADDY ERICO HOFFMAN ILSCO RAYCHEM SCHROFF