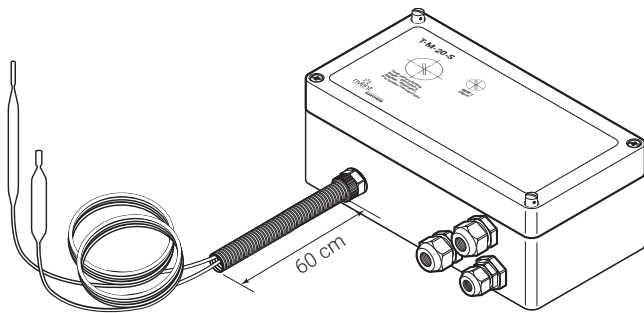


T-M-20-S/+X+Y

CONNECT AND PROTECT

Lämpötilarajoittimella varustettu pintatermostaatti

TUOTTEEN YLEISKUVAUS



Pintatermostaatti lämpötilan säätöön ja rajoittamiseen normaalitiloissa. Lämpötilarajoinin estää lämmitysjärjestelmää ylittämästä asetettua maksimilämpötilaa, jos ohjausyksikössä esiintyy toimintahäiriö tai prosessilämpötila nousee vaarallisen korkeaksi.

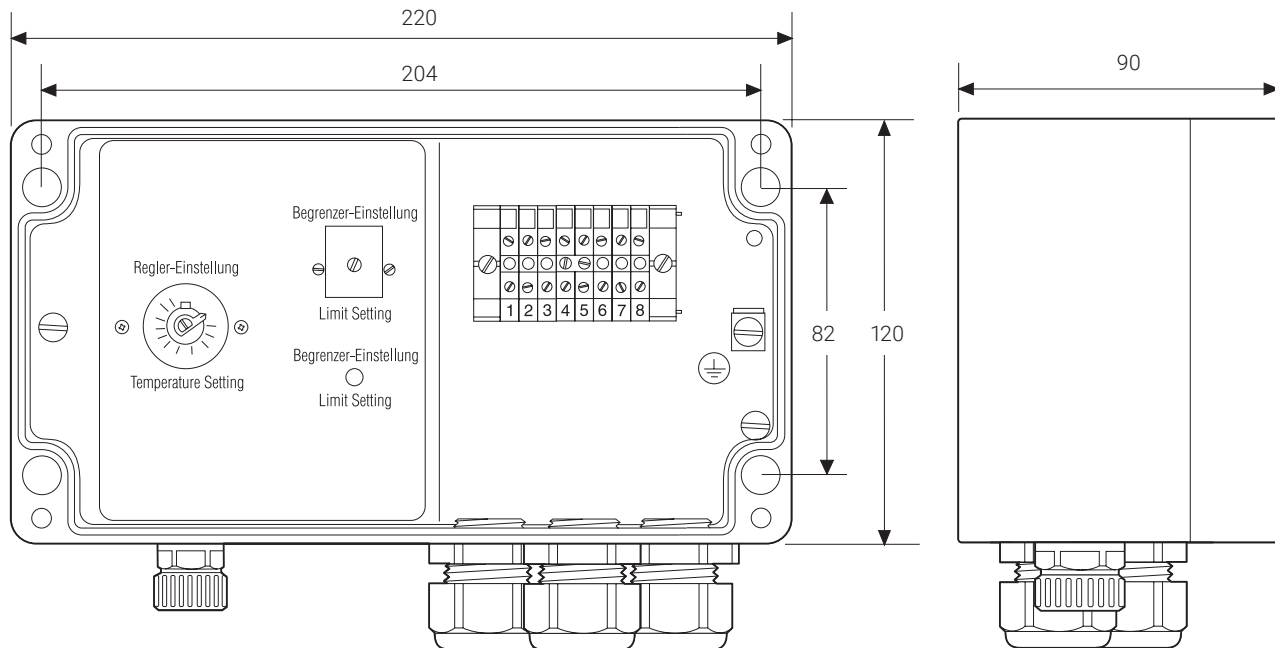
Lämpötilan asetusarvoa voidaan säätää ja rajoitin voidaan palauttaa koteloa avaamatta kannessa olevan irrotettavan tulpan kautta.

Ruostumattomasta teräksestä valmistettu, kahden metrin pituinen nestetäytteinen anturi ja kapillaari on suojattu kotelon sisäänmenossa joustavalla suojaputkella.

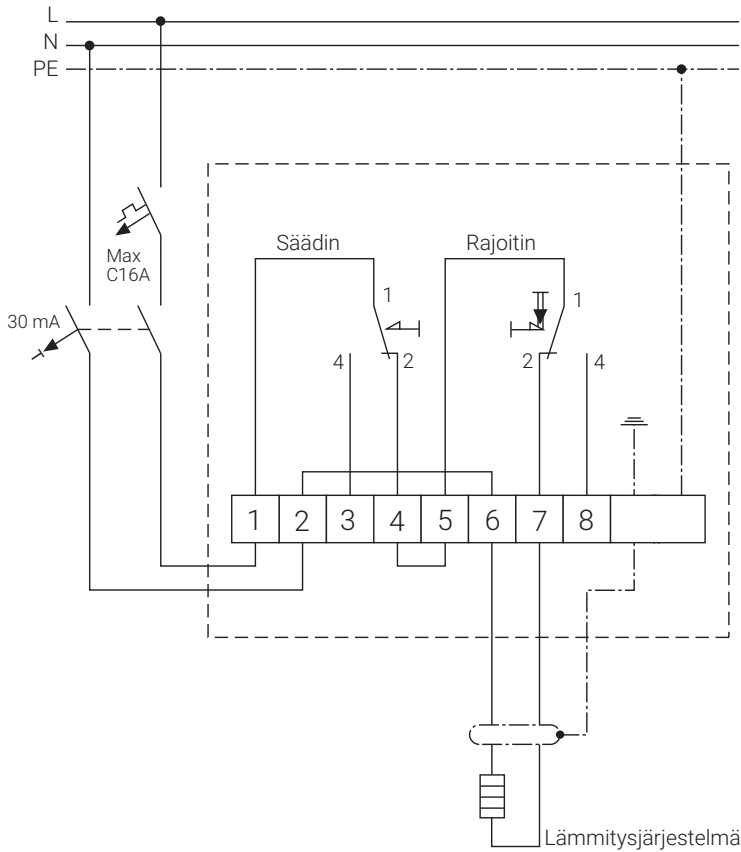
Lämpökaapelin voi kytkeä suoraan termostaattiyksikköön. Termostaatti on saatavana kolmelle eri lämpötila-alueelle: 0–100°C, 0–200°C, 50–300°C.

TUOTESPESIFIKAATIOT

Mitat (mm)



Kytkenän tiedot



Tuotteen tiedot

		T-M-20-S/0+100C	T-M-20-S/0+200C	T-M-20-S/+50+300C
Sallittu nimellisjännite		230 Vac	230 Vac	230 Vac
Lämpötilan asetus	Ohjausyksikkö	0°C - +100°C	0°C - +200°C	+50°C - +300°C
	Lämpötilarajoitin	+50°C - +150°C	+80°C - +200°C	+150°C - +350°C
Kytkentyyppi		Yksinapainen vaihtokytkin (SPDT) 100 000 toimintakertaa @ 16 A (ohjausyksikkö) 500 toimintakertaa @ 10 A (rajoitin)		
Kytentäkapasiteetti	Ohjausyksikkö	Maks 16 A , 230 Vac	Maks 16 A , 230 Vac	Maks 16 A , 230 Vac
	Rajoitin	Maks 16 A , 230 Vac	Maks 16 A , 230 Vac	Maks 16 A , 230 Vac
Hystereesi/erotus		2.5% lämpötila-alueesta	2.5% lämpötila-alueesta	2.5% lämpötila-alueesta
Tarkkuus		±1.5% asetusarvosta lämpötila-alueen ylemmällä kolmanneksella (ympäristön lämpötila 22°C)		
Asetus		Asteikko yksikön sisällä, kannen kautta	Asteikko yksikön sisällä, kannen kautta	Asteikko yksikön sisällä, kannen kautta
Liitinkoko		4 mm ²	4 mm ²	4 mm ²
Ympäristön lämpötila		-20°C - +80°C	-20°C - +80°C	-20°C - +80°C

Lähtöjen parametrit

Ohjausrele	Vaihtokytkin (SPDT)
Lämpötilarajoittimen rele	Vaihtokytkin, jossa mahdollisuus ulkoiselle hälytykselle (SPDT)

Kotelo

Suojausluokka	IP65	IP65	IP65
Mitat	222 x 120 x 90 mm	222 x 120 x 90 mm	222 x 120 x 90 mm
Rungon ja kannen materiaalit	Harmaa polyesterikotelo	Harmaa polyesterikotelo	Harmaa polyesterikotelo
Kannen kiinnitys	4 kiinnitysruuvia, ruostumaton teräs		
Läpiviennit	3 läpiviientiä: 1 x M25-supistin M25 (M)/M20 (F) ml. M20-holkki (Ø 8–13 mm) 1 x M20-holkki (Ø 8–13 mm) 1 x M20-holkki (Ø 8–13 mm)		

Lämpötila-anturi

	T-M-20-S/0+100C	T-M-20-S/0+200C	T-M-20-S/+50+300C	
Tyyppi	Nestetäytteinen kapillaari, pituus 2 m			
Mitat				
Ohjausyksikkö	Ø Mittauselementin pituus	8 mm 90 mm	8 mm 82 mm	8 mm 60 mm
Rajoitin	Ø Mittauselementin pituus	6 mm 52 mm	6 mm 57 mm	6 mm 85 mm
Materiaali	V4A Ruostumaton teräs			
Lämpötilan kestävyys	Ohjausyksikkö Lämpötilarajoitin	+125°C +175°C	+230°C +230°C	+330°C +365°C
Minimitaivutussäde	10 mm kapillaari, anturia ei saa taivuttaa			

Asennusmenetelmä

Rasialevy SB-120 tai pinta-asennus

Varastointilämpötila -50°C - +50°C

HYVÄKSYNNÄT

Käytettäväksi tavallisella alueella.

Tuotteen sertifiointi



TILAUSTIEDOT

Tilausviitteet	Tuotenumero	Paino
T-M-20-S/0+100C	1244-022642	1.9 kg
T-M-20-S/0+200C	1244-022643	1.9 kg
T-M-20-S/+50+300C	1244-022644	1.9 kg

Viitteen selitykset: nVent RAYCHEM T-M-20-S/+x+y

T = termostat

M = mekaaninen termostaatti

20 = ohjaustermostaatti + lämpötilarajoitin

S = pinta-anturi

x = säätöalueen minimilämpötila

y = säätöalueen maksimilämpötila

Suomi

Tel 0800 11 67 99

salesfi@nVent.com



Tehokas merkkituotevalikoimamme:

CADDY

ERICO

HOFFMAN

ILSCO

RAYCHEM

SCHROFF