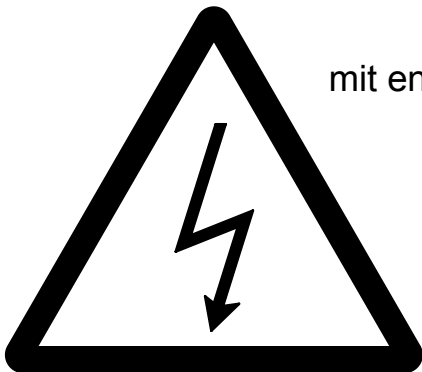
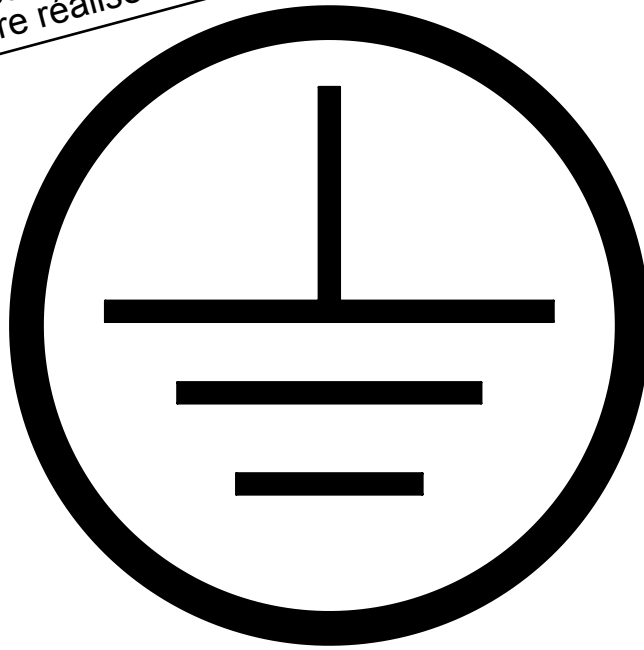


IMPORTANT:

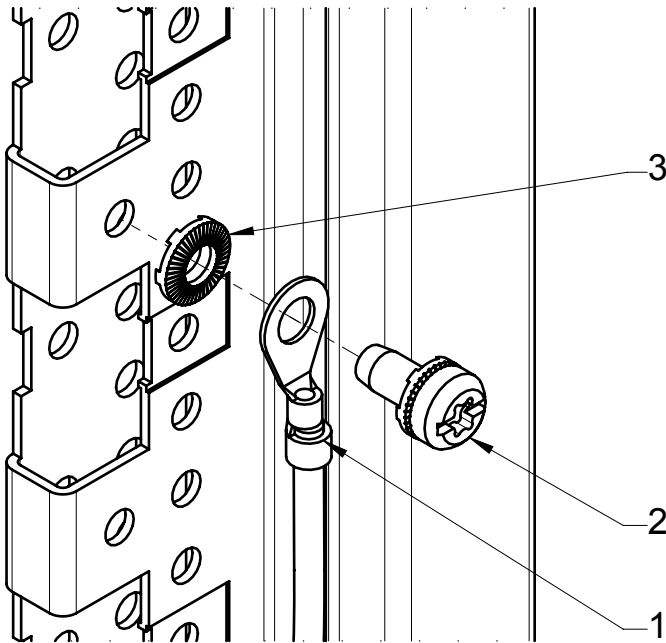
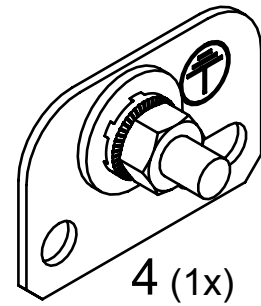
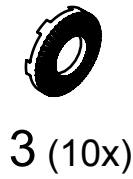
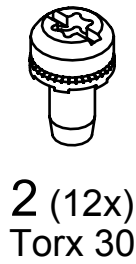
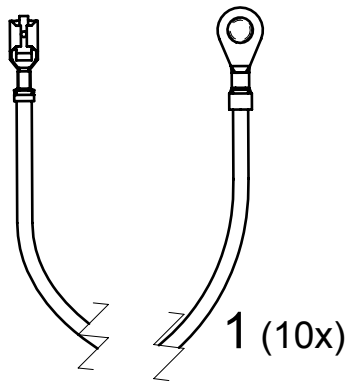
Zur Erfüllung der Norm, muß die Erdung gemäß Anweisung ausgeführt werden.
In order to comply with earthing regulations, the assembly must be done as explain on this document.
Pour être conforme à la norme, la mise à la masse doit être réalisée suivant la notice ci-jointe.



VORSICHT LEBENSGEFAHR!
Elektromontage nur durch geschultem Fachpersonal mit entsprechender Zulassung möglich. VDE-Vorschriften beachten.

DANGER!
Electrical assembly must be carried out by qualified staff only, according to VDE/IEEE regulations.

ATTENTION DANGER DE MORT!
Montage électrique exclusivement réservé au personnel habilité. Respecter les prescriptions en vigueur



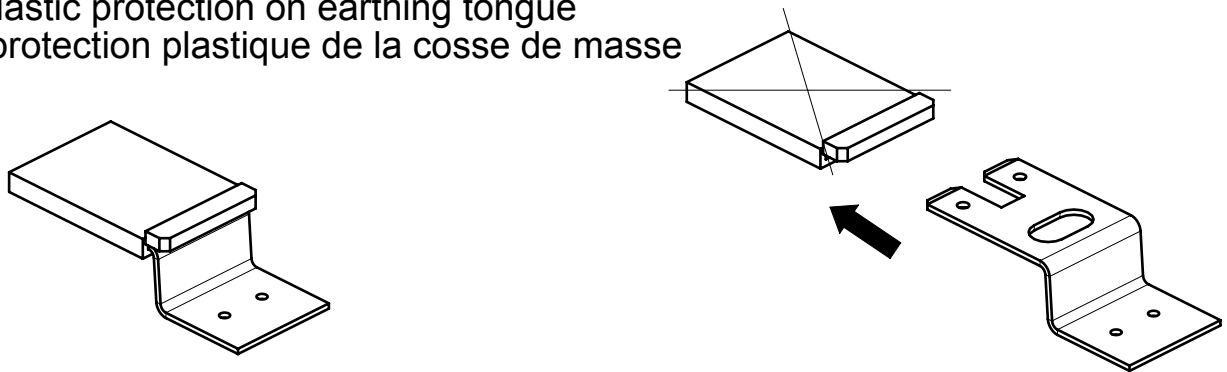
Falls folgende Montagekonfigurationen nicht benutzbar sind, möglichst nahe Befestigungslöcher verwenden.

If the following mounting configurations are not feasible, please use mountingholes as close as possible.

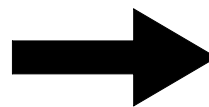
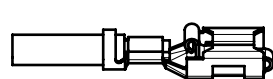
Si les configurations de montage suivantes ne sont pas réalisables, veuillez utiliser les trous de fixations les plus proches.

Anzugsdrehmoment:
Tightening torque : 5 Nm ± 15%
Couple de serrage:

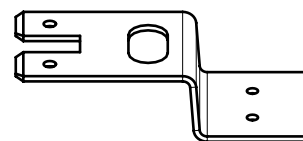
Kunststoffkappe auf Erdungszunge abnehmen
Remove plastic protection on earthing tongue
Retirer la protection plastique de la cosse de masse



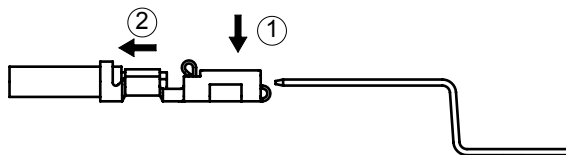
Montieren:
Mounting:
Montage:



"CLICK"

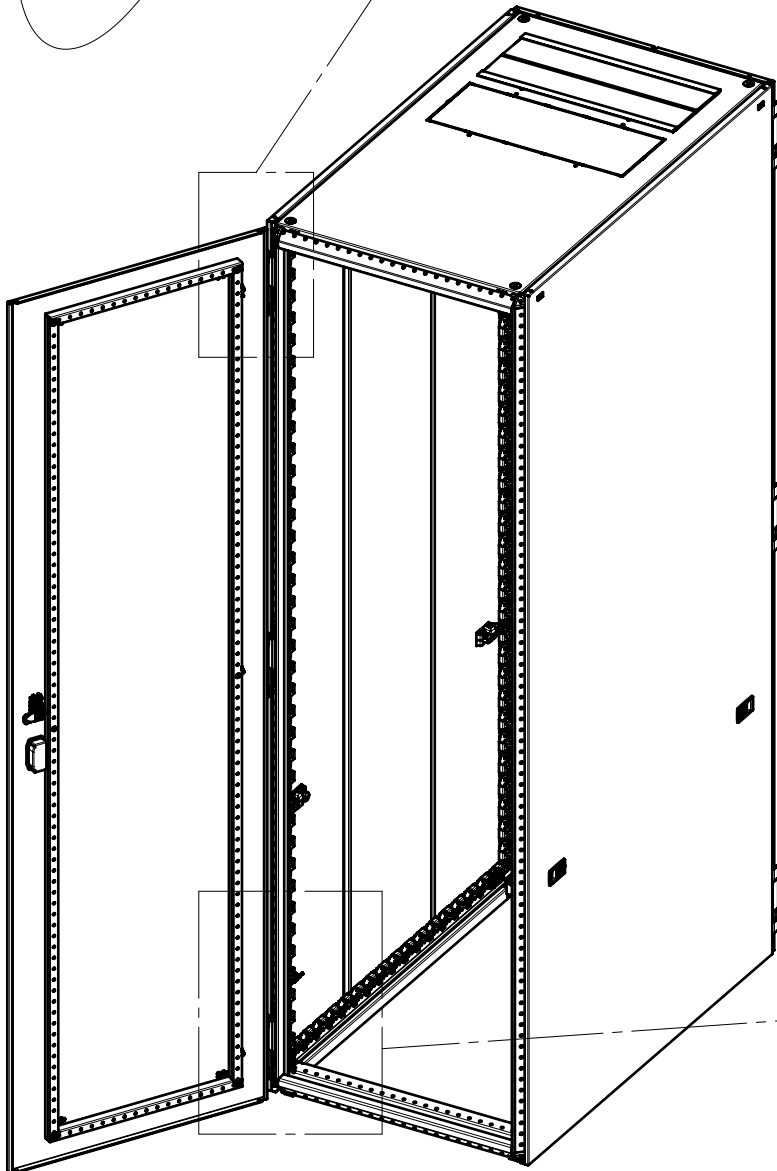
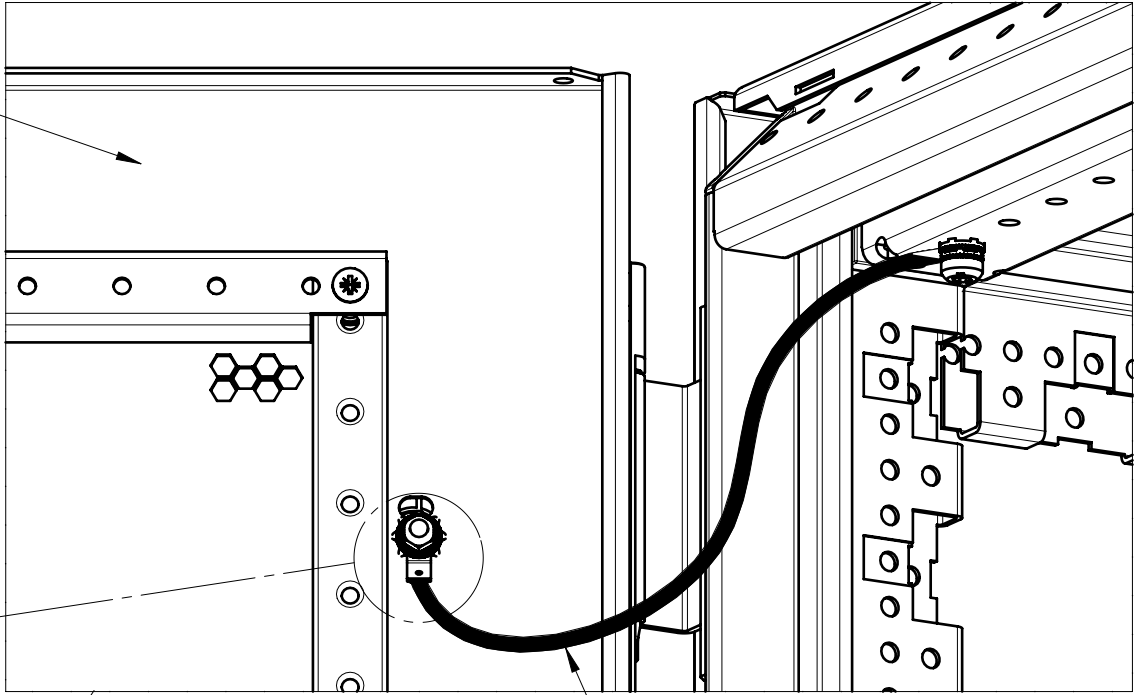
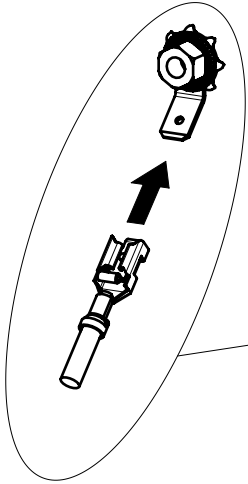


Abnehmen:
Unmounting:
Démontage:

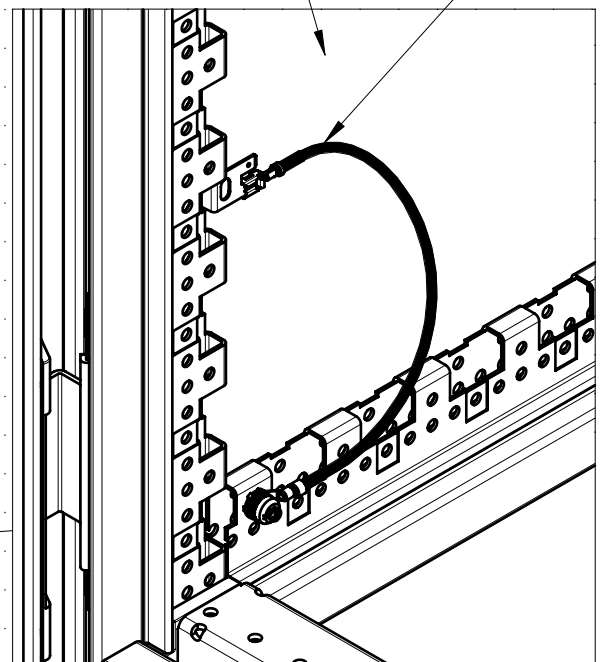


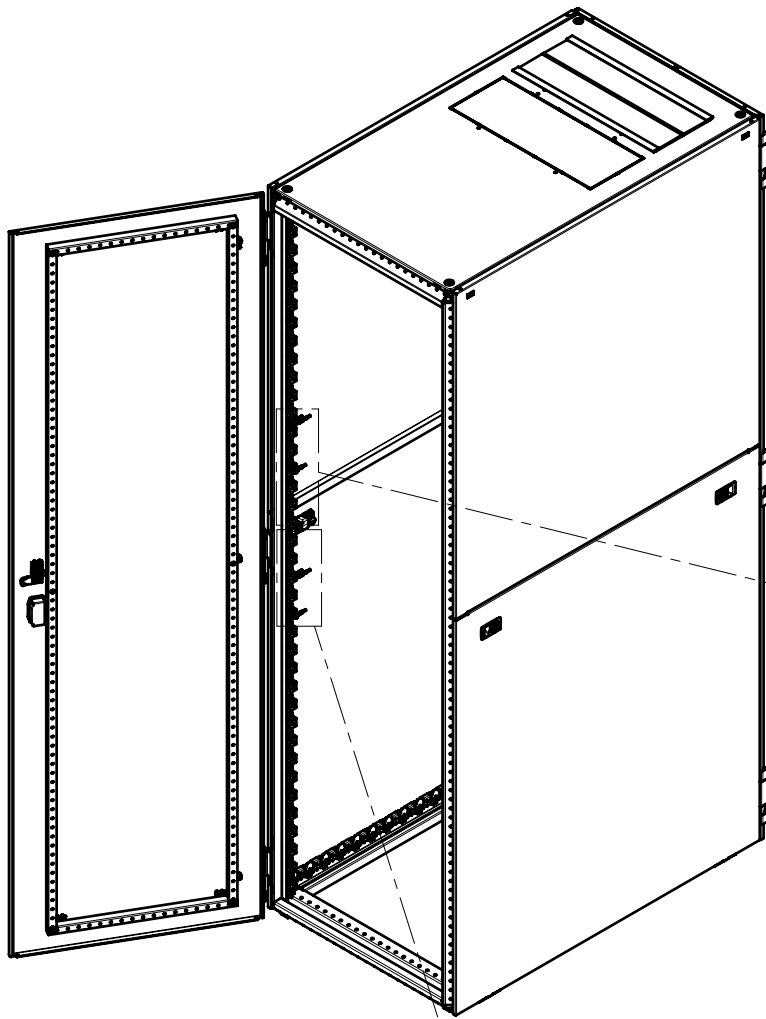
Drücken ① + Ziehen ②
Push ① + Pull ②
Pousser ① + Tirer ②

Tuer
Door
Porte

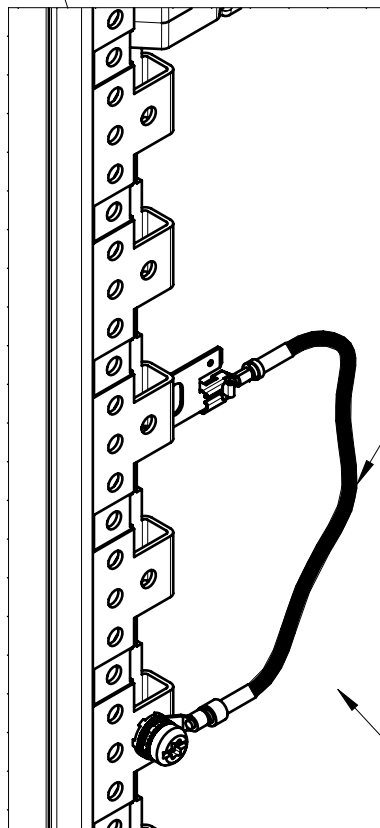
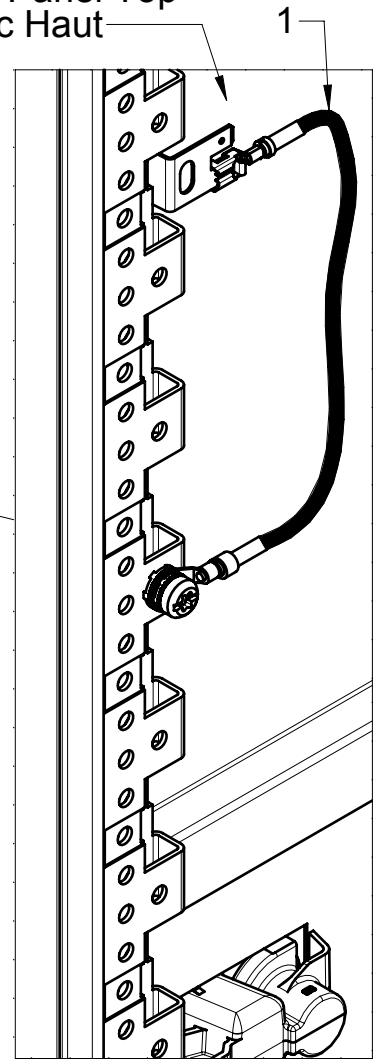


Seitenwand
Side panel
Flanc

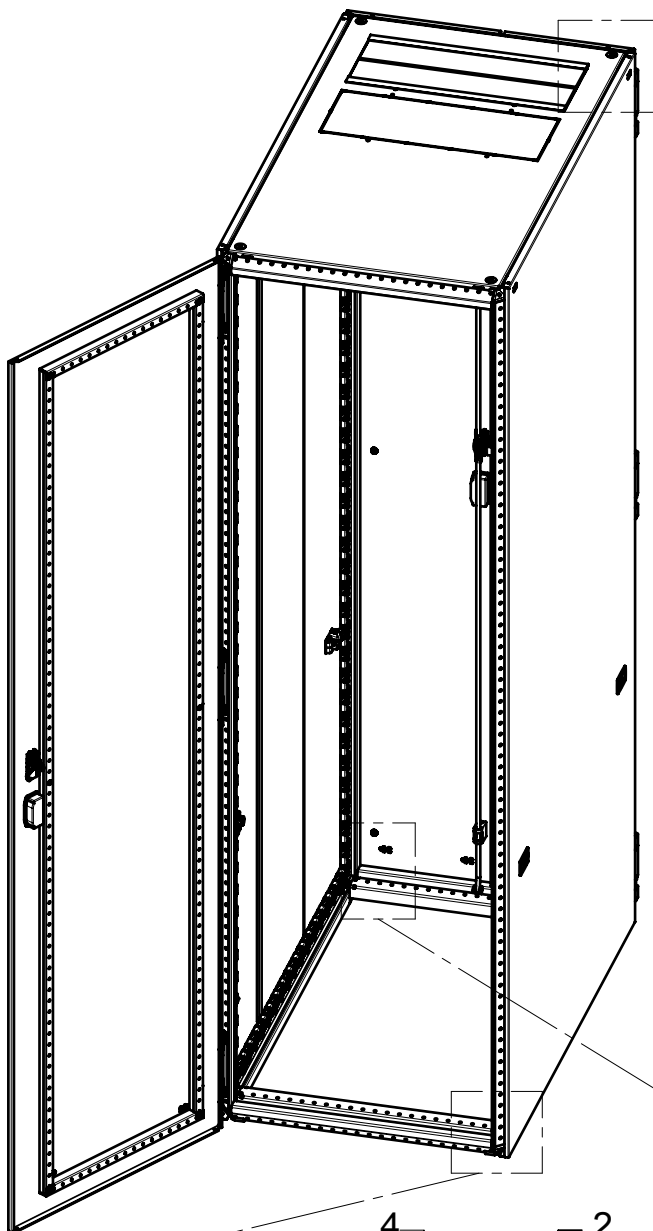




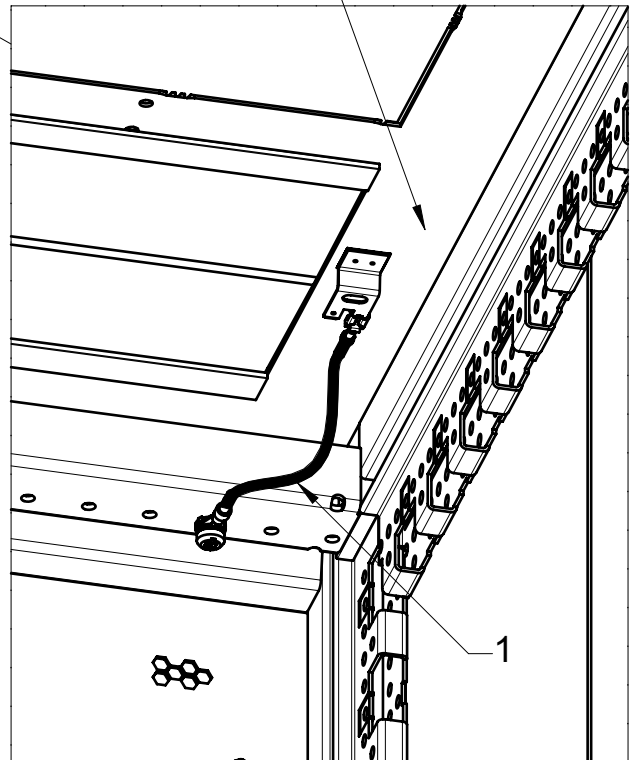
Seitenwand Oben
Side Panel Top
Flanc Haut



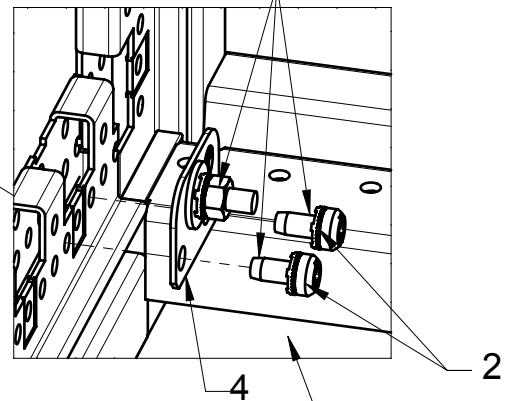
Seitenwand Unten
Side Panel Bottom
Flanc Bas



Dach
Top cover
Toit

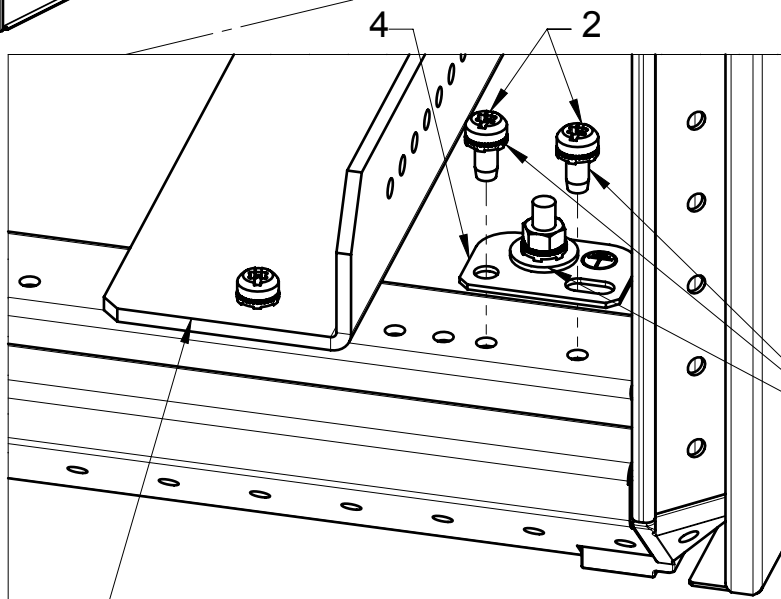


Anzugsdrehmoment:
Tightening torque : $5 \text{ Nm} \pm 15\%$
Couple de serrage:



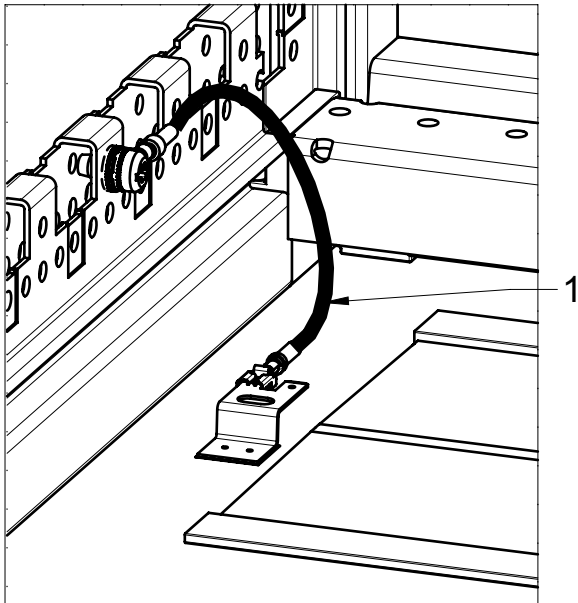
Sonstig
Other
Autre

Anzugsdrehmoment:
Tightening torque : $5 \text{ Nm} \pm 15\%$
Couple de serrage:

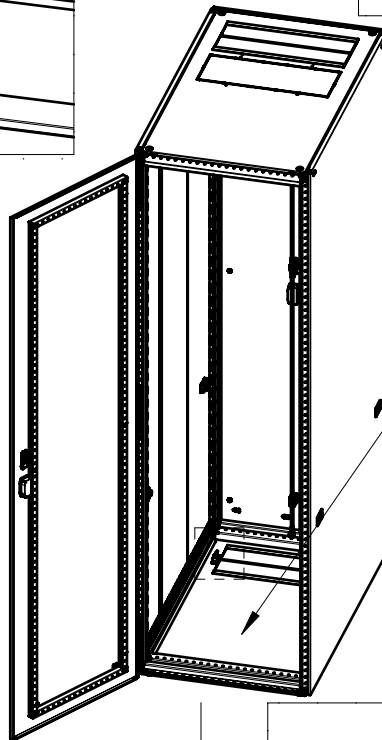
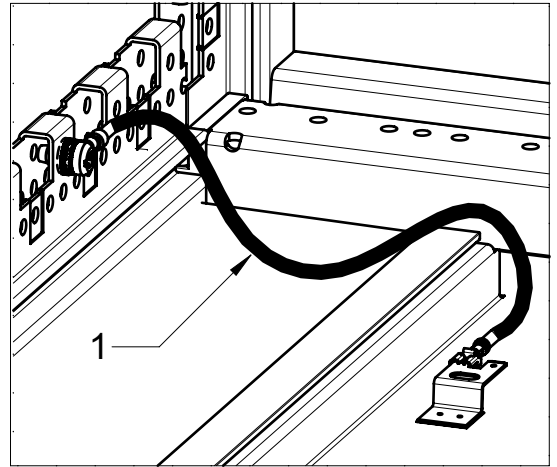


Wenn Schwer Last Tragschienen montiert
If Heavy Load Cross Bar mounted
Si des Traverses Charge Lourdes montées

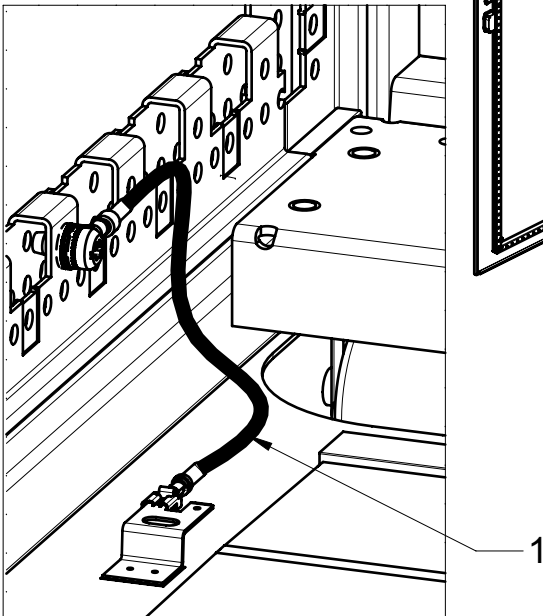
Für Standardrahmen - 600 Breite
 For standard frames - 600 Width
 Pour les cadres standards - 600 Largeur



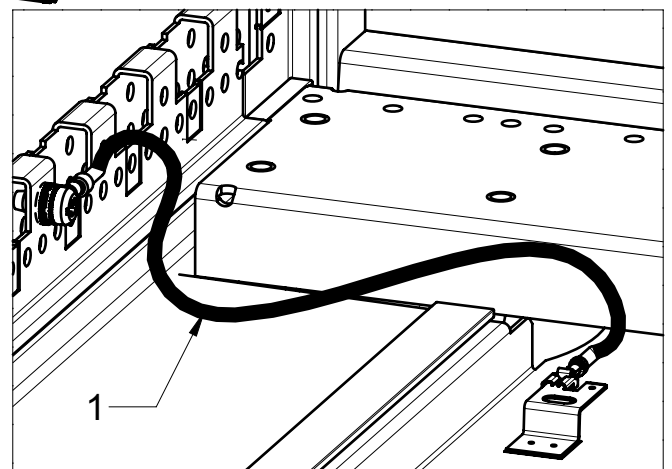
Für Standardrahmen - 800 Breite
 For standard frames - 800 Width
 Pour les cadres standards - 800 Largeur



Bodenblech
 Base plate
 Toile de Fond



Für mobile Frames - 600 Breite
 For mobile frames - 600 Width
 Pour les cadres mobiles - 600 Largeur



Für mobile Frames - 800 Breite
 For mobile frames - 800 Width
 Pour les cadres mobiles - 800 Largeur