

Sicherheit:

Für Bauteile oder Komponenten, die mehr als 25 kg wiegen, werden für die Montage und Demontage mindestens zwei Personen benötigt.

Safety:

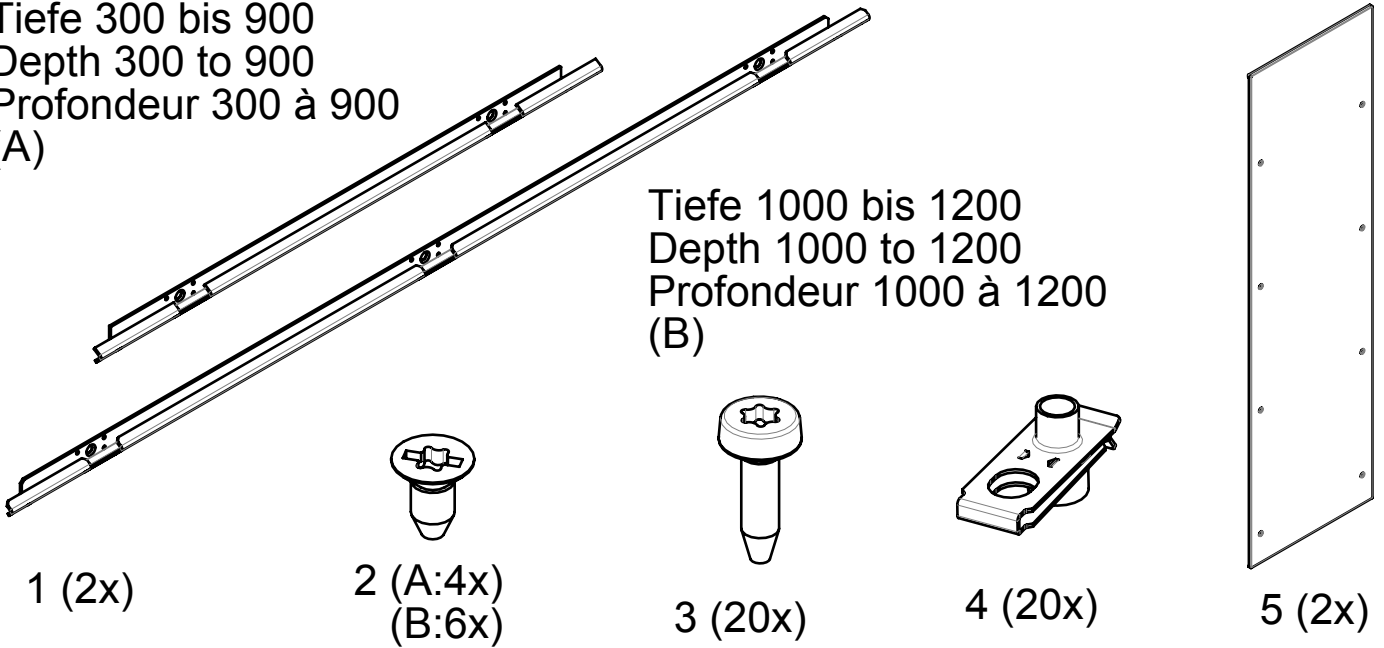
At least two persons are required to install or remove equipment or components which weight more than 25 kg.

Sécurité:

Le montage et le démontage des équipements ou des composants d'une masse supérieure à 25 kg nécessitent au moins deux personnes.

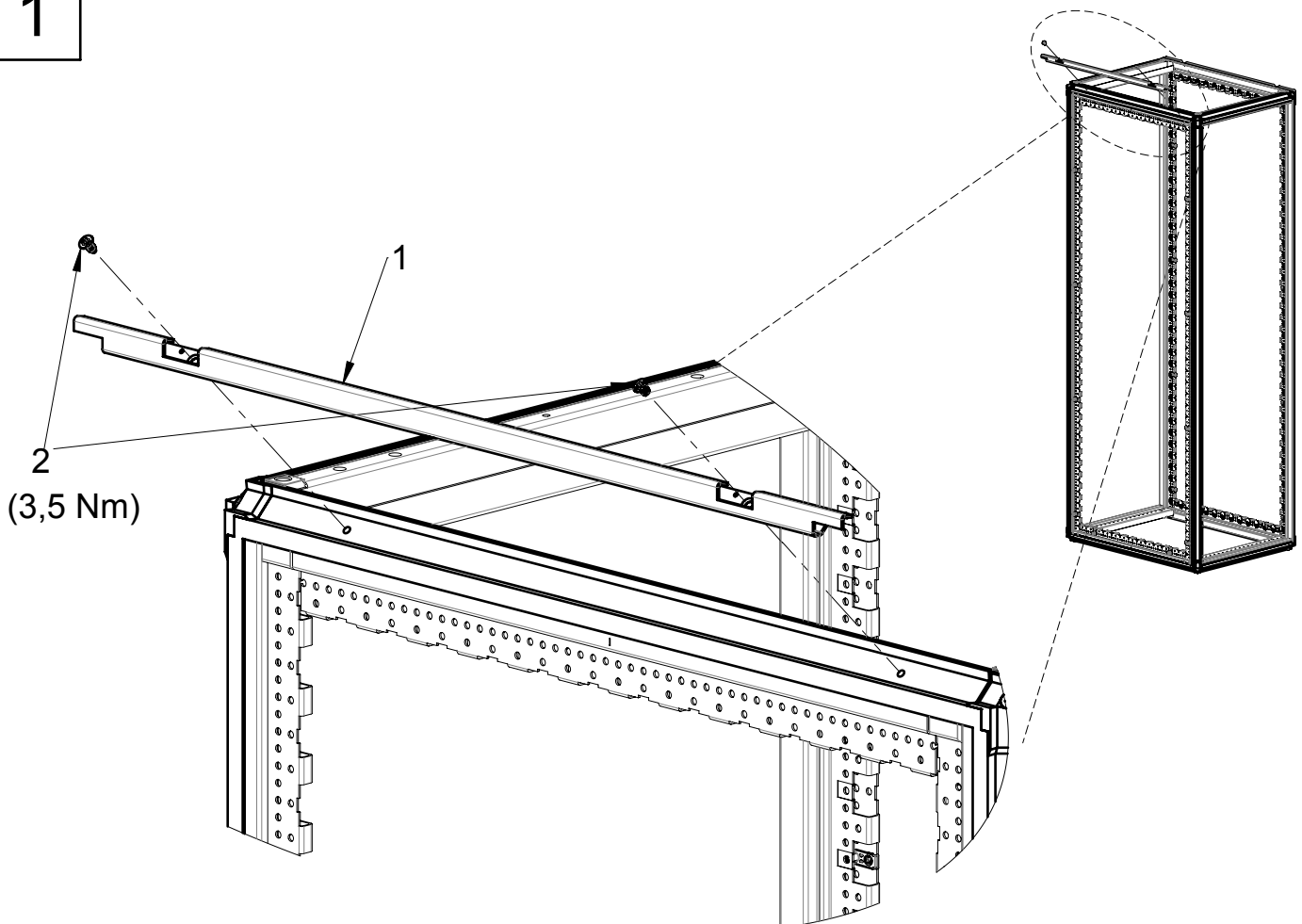
Tiefe 300 bis 900
 Depth 300 to 900
 Profondeur 300 à 900
 (A)

Tiefe 1000 bis 1200
 Depth 1000 to 1200
 Profondeur 1000 à 1200
 (B)



Toleranz von $\pm 15\%$ auf alle Anziehdrehmomente, sofern nicht anders angegeben.
 Tightening torques are given with a tolerance of $\pm 15\%$ unless otherwise stated.
 Les couples de serrages sont donnés avec une tolérance de $\pm 15\%$ sauf autre indication.

1



Tiefe Depth Profondeur	D1
300	-
600	39
800	89
900	139
1000	189
1100	239
1200	289

Hauteur Height		H1	H2	H3
mm	U			
1800	38U	500	500	-
2000	42U	500	500	-
2200	48U	500	500	450

