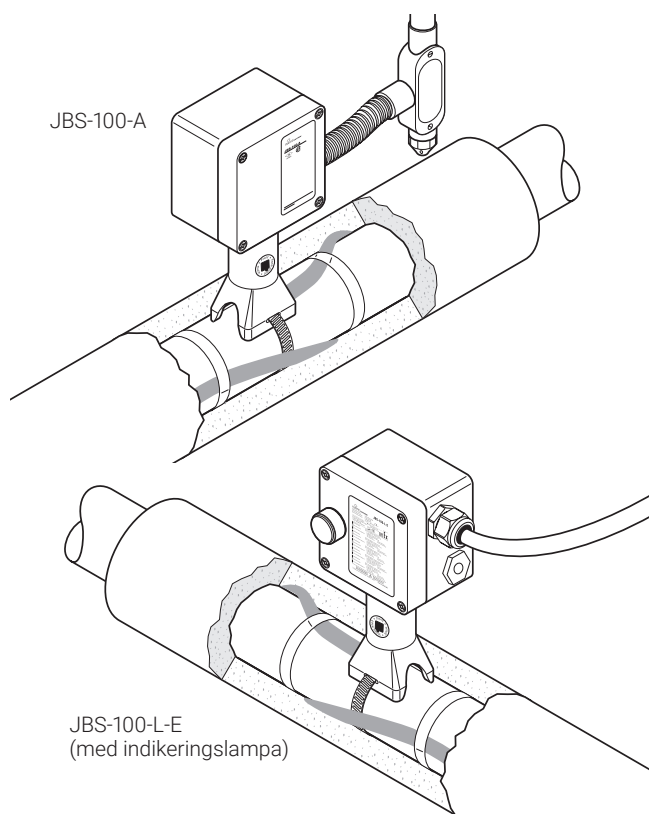


## Anslutningsdosa för en värmekabel

### PRODUKTÖVERSIKT



Anslutningsdosen nVent RAYCHEM JBS-100 är avsedd för anslutning av en nVent RAYCHEM värmekabel BTV, QTVR, XTVR, HTV eller VPL.

JBS-100 fungerar både som anslutningsdosa och isoleringsgenomföring. Den robusta foten skyddar värmekabeln och klarar upp till 100 mm värmeisolering.

För installationen av ledartätningen krävs inte någon värmepistol eller gasolbrännare (tillstånd för hetarbeten behövs inte). Det icke-härdande tätningsmedlet (silikonfritt) i tätningen gör installationen enkel och förenklar underhållet.

Fjäderbelastade plintar gör installation snabb, tillförlitlig och underhållsfri drift. Anslutningsdosen ger avsevärt kortare installationstider. Dosan finns i tre basversioner, anpassade för lokala installationsrutiner. Alla dosorna är också tillgängliga som versioner med indikeringslampa. Dessa har en unik lamppodul med en mycket kraftig LED som enkelt sätts på plats i plintarna, och har en lins i locket. Den indikerar att spänning är tillslagen. Det finns även en version med dräneringsplugg.

### Beskrivning

JBS-100-A JBS-100-L-A	JBS-100-E JBS-100-L-E JBS-100-D-E	JBS-100-EP JBS-100-L-EP
Detta anslutningssystem är certifierat för användning i Nordamerika och har ett genomgående hål för användning med en 3/4" skyddsslang.	Detta anslutningssystem är certifierat för användning i IEC-regioner och har två M25-gängade ingångar, en stopplugg och en förskruvning av plast för matningskabel.	Detta anslutningssystem är certifierat för användning i IEC-regioner och har två M25-gängade ingångar, en jordplatta och en extern jordningsbult. Den är avsedd för användning med armerade kablar.

## Satsens innehåll

JBS-100-A JBS-100-L-A	JBS-100-E JBS-100-L-E JBS-100-D-E	JBS-100-EP JBS-100-L-EP
1 kopplingsdosa med plintar	1 kopplingsdosa med plintar	1 kopplingsdosa med plintar, jordplatta och jordningsbult
1 lampmodul (endast för -L)	1 lampmodul (endast för -L)	1 lampmodul (endast för -L)
1 fot	1 fot	1 fot
1 ledartätning	1 ledartätning	1 ledartätning
1 grön/gul jordslang	1 grön/gul jordslang	1 grön/gul jordslang
1 tub med glidmedel	1 M25 förskruvning för spänningskabel, 8–15 mm i diameter (temperaturområde –20°C till +70°C)	1 M25 stopplugg
1 buntband	1 M25 stopplugg	1 tub med glidmedel
	1 tub med glidmedel	1 buntband
	1 buntband	
	1 ATEX/IECEx-certifierad dräneringsplugg (endast för JBS-100-D-E)	

## PRODUKTSPECIFIKATIONER

### Mått (nominella)

	JBS-100-A JBS-100-L-A	JBS-100-E JBS-100-L-E JBS-100-D-E	JBS-100-EP JBS-100-L-EP

## Teknisk information

	JBS-100-A JBS-100-L-A	JBS-100-E JBS-100-L-E JBS-100-D-E	JBS-100-EP JBS-100-L-EP
Värmekabel	BTV-CR, BTV-CT, QTVR-CT, XTVR-CT, HTV-CT, VPL-CT		
Kapslingsklass	IP66	IP66	IP66
Genomföringar	1 x ¾"	2 x M25	2 x M25
Omgivningstemperatur	-55°C till +56°C (JBS-100-A) -40°C till +40°C (JBS-100-L-A)	-55°C till +56°C* (JBS-100-E och JBS-100-D-E) -40°C till +40°C (JBS-100-L-E)	-55°C till +56°C* (JBS-100-EP) -40°C till +40°C (JBS-100-L-EP)
	*Extra villkor för säker användning gäller för lufttemperaturer över +40°C. Temperaturbeständig strömkabel och metallförskruvningar måste användas. Se certifikatet eller installationsinstruktionerna för fullständig information.		
Max. rörtemperatur	Se värmekabelspecifikation		
Plintar	Plintar av fjädertyp 2 faser, 1 jord	Plintar av fjädertyp 1 fas, 1 noll, 1 jord	Plintar av fjädertyp 1 fas, 1 noll, 1 jord
Max. ledarstorlek	8 AWG mångtrådig	10 mm <sup>2</sup> mångtrådig 10 mm <sup>2</sup> solid	10 mm <sup>2</sup> mångtrådig 10 mm <sup>2</sup> solid
Max. driftspänning	480 Vac*	480 Vac*	480 Vac*
	*JBS-100-L-E, JBS-100-L-EP och JBS-100-L-A är begränsade till 277 Vac. Extra villkor för säker användning gäller för spänningar över 277 Vac. Se certifikatet eller installationsinstruktionerna för fullständig information.		
Max. kontinuerlig driftström <sup>(***)</sup>	53 A	53 A	53 A

(\*\*\*) För rörtemperatur >150°C och <260°C och XTVR-, eller HTV-värmekablar ska den maximala driftströmmen minskas till högst 20 A.

## Konstruktionsmaterial

Kapsling, lock och fot	ESD-säker glasfiberarmerad polymer, svart	ESD-säker glasfiberarmerad polymer, svart	ESD-säker glasfiberarmerad polymer, svart
Lockskruvar	Rostfritt stål	Rostfritt stål	Rostfritt stål
Lockpackning	Silikongummi	Silikongummi	Silikongummi
Jordplatta	Ej tillämpligt	Ej tillämpligt	Stål, zinkpläterad och blåkromad

## Indikeringslampa (tillval)

Färg	Röd	Grön	Grön
Märkspänning	100–277 Vac	100–277 Vac	100–277 Vac
Effektförbrukning	<1 W	<1 W	<1 W

## GODKÄNNANDEN

För användning i ordinära och explosionsfarliga områden Zon 1 och Zon 2 (gas), Zon 21 och Zon 22 (damm), Klass I Div 2.

### Temperaturklassificering

Temperaturklassificering definieras av det kompletta systemet.

### Produktcertifiering



För certifikat i andra regioner (FM, CSA, IEx etc.) hänvisas till installationsmanualen.

Mer information om produktcertifiering, godkännanden och villkor för säker användning finns i installationshandboken på [www.nVent.com/RAYCHEM](http://www.nVent.com/RAYCHEM).

## BESTÄLLNINGSPÅSÄTTNING\*\*

### Matningsanslutning

Benämning	JBS-100-A	JBS-100-E	JBS-100-EP
Artikelnr (vikt)	085947-000 (2.5 lb)	829939-000 (1.2 kg)	158251-000 (1.3 kg)

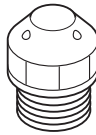
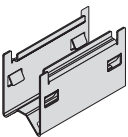
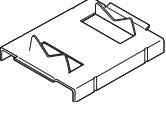
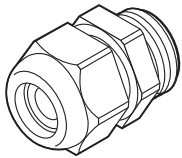
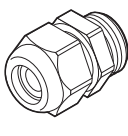
### Matningsanslutning med lampa

Benämning	JBS-100-L-A	JBS-100-L-E	JBS-100-L-EP
Artikelnr (vikt)	944699-000 (3.5 lb)	054363-000 (1.6 kg)	075249-000 (1.7 kg)

### Anslutningsdosa med dränage

Benämning		JBS-100-D-E	
Artikelnr (vikt)		1244-021057 (1.4 kg)	

### Tillbehör

<b>Dräneringsplugg <math>\frac{3}{4}</math>"</b>	Förhindrar att kondens ansamlas i dosan	
Benämning	JB-DRAIN-PLUG-3/4IN	
Artikelnr	278621-000	
Vikt	0.074 lb / 36 g	
<b>Anslutningsdosa förlängd fot</b>	För isolering >120 mm & ≤180 mm *	
Benämning	JBS-100-STANDOFF	
Artikelnr	P000003408	
Vikt	0.279 lb / 135 g	
* Överväg extra rörbandslängd 6–9" (150–225 mm) för fastsättning		
<b>Adapter för små rör</b>	Krävs för rörledning <math>\leq 1"	
Benämning	JBS-SPA	
Artikelnr	E90515-000	
Vikt	0.408 lb / 140 g (Påse om 5 adapterar)	
<b>Förskruvning för matningskabe</b>	Ex-certifierad förskruvning för kablar 8–15 mm (temperaturområde –55°C till +70°C)	
Benämning	GL-55-M25	
Artikelnr	1244-019083	
Vikt	0.016 kg	
<b>Förskruvning för matningskabel</b>	Ex-certifierad förskruvning för kablar 8–17,5 mm (temperaturområde –20°C till +70°C)	
Benämning	GL-36-M25	
Artikelnr	1244-019082	
Vikt	0.016 kg	

(\*\*) Lokaliserade versioner kan finnas med begränsade godkännanden och olika artikelnummer. Kontakta din lokala försäljningsrepresentant.

### Sverige

Tel +46.31.335.58.00  
salesse@nVent.com



Vår kraftfulla varumärkesportfölj:

CADDY ERICO HOFFMAN ILSCO RAYCHEM SCHROFF