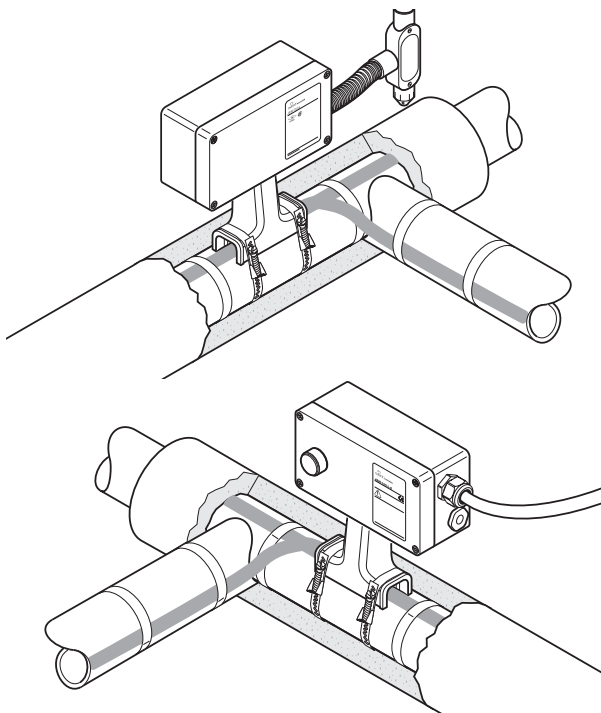


Zestaw zasilająco-przyłączeniowy dla kilku obwodów

PRZEGLĄD PRODUKTÓW



nVent RAYCHEM JBM-100 jest przeznaczony do podłączenia zasilania do maksymalnie trzech przemysłowych równoległych przewodów grzejnych nVent RAYCHEM BTV, QTVR, XTVR, HTV oraz VPL.

JBM-100 spełnia funkcje zestawu przyłączeniowego i wejścia pod izolację. Solidny wspornik zabezpiecza przewód grzejny i pozwala na stosowanie izolacji termicznej o grubości do 100 mm.

Koszulki uszczelniające rdzeń przewodu nie wymagają stosowania termomuchawy lub palnika w czasie montażu (niepotrzebne jest zezwolenie na pracę ze źródłami ciepła). Niezasychnący uszczelniacz (nie zawiera silikonu) zapewnia prostą instalację i ułatwia prace konserwacyjne.

Zaciski sprężynowe zapewniają szybką instalację i bezpieczną, niezawodną i bezobsługową eksploatację. To rozwiązanie pozwala znacząco skrócić czas montażu.

Zestaw jest oferowany w trzech podstawowych wersjach, dostosowanych do lokalnych wymagań montażowych. Wszystkie zestawy są dostępne w wersji ze świetlną sygnalizacją pracy. Zestaw taki zawiera moduł świetlny z diodą LED, w prosty sposób podłączany do zacisków w skrzynce oraz soczewkę w pokrywie skrzynki. Takie rozwiązanie zapewnia informację o zasilaniu elektrycznym skrzynki przyłączeniowej. Dostępny jest również zestaw przyłączeniowy z korkiem spustowym.

Opis

JBM-100-A JBM-100-L-A	JBM-100-E JBM-100-L-E JBM-100-D-E	JBM-100-EP JBM-100-L-EP
Ten system połączeń jest dopuszczony do stosowania w Ameryce Północnej; posiada 2 otwory przelotowe 3/4" do stosowania z rurami osłonowymi 3/4". Zestaw zawiera jedną zaślepkę.	Ten system połączeń jest dopuszczony do stosowania w regionach IEC; posiada dwa otwory M25, jeden plastikowy dławik kablowy dla przewodu zasilającego i zaślepkę.	Ten system połączeń jest dopuszczony do stosowania w regionach IEC; posiada dwa otwory M25, oraz płytkę uziemiającą i zewnętrzny trzpień uziemiający. Wersja przeznaczona dla kabli zbrojonych.

Zawartość zestawu

<ul style="list-style-type: none"> 1 skrzynka przyłączeniowa z listwą zaciskową 1 moduł świetlny (tylko w wersji -L) 1 wspornik 3 koszulki uszczelniające rdzeń 3 koszulki ochronne żółto-zielone 1 zaślepka 3/4" 1 saszetka z lubrykantem Polywater 1 klucz do montażu wspornika 1 zacisk przeciw napięzeniowy 2 zaślepki pierścienia uszczelniającego 	<ul style="list-style-type: none"> 1 skrzynka przyłączeniowa z listwą zaciskową 1 moduł świetlny (tylko w wersji -L) 1 wspornik 3 koszulki uszczelniające rdzeń 3 koszulki ochronne żółto-zielone 1 dławik M25 dla przewodu zasilającego o średnicy 8-17 mm (zakres temperatur -20°C / 70°C) 1 zaślepka M25 1 saszetka z lubrykantem Polywater 1 klucz do montażu wspornika 1 zacisk przeciw napięzeniowy 2 zaślepki pierścienia uszczelniającego 1 korek spustowy z certyfikatem ATEX/IECEx (tylko w wersji JBM-100-D-E) 	<ul style="list-style-type: none"> 1 skrzynka przyłączeniowa z listwą zaciskową, płytką zapewniającą ciągłość uziemienia i trzpieniem uziemiającym 1 moduł świetlny (tylko w wersji -L) 1 wspornik 3 koszulki uszczelniające rdzeń 3 koszulki ochronne żółto-zielone 2 zaślepki M25 1 saszetka z lubrykantem Polywater 1 klucz do montażu wspornika 1 zacisk przeciw napięzeniowy 2 zaślepki pierścienia uszczelniającego
---------------------------------------------------------------------------------------------------------------------------------------------------------------------------------------------------------------------------------------------------------------------------------------------------------------------------------------------------------------------------------------------------------------------------------------------------------	---------------------------------------------------------------------------------------------------------------------------------------------------------------------------------------------------------------------------------------------------------------------------------------------------------------------------------------------------------------------------------------------------------------------------------------------------------------------------------------------------------------------------------------------------------------------------------------------------------------------------------------------	---------------------------------------------------------------------------------------------------------------------------------------------------------------------------------------------------------------------------------------------------------------------------------------------------------------------------------------------------------------------------------------------------------------------------------------------------------------------------------------------------------------------------

Wymiary (nominalne)

	JBM-100-A JBM-100-L-A	JBM-100-E JBM-100-L-E JBM-100-D-E	JBM-100-EP JBM-100-L-EP

Dane techniczne

Dopuszczalne typy przewodów grzejnych	BTV-CR, BTV-CT, QTVR-CT, XTVR-CT, HTV-CT, VPL-CT		
Stopień ochrony	IP66	IP66	IP66
Otwory pod dławiki kablowe	1 x ¾"	2 x M25	2 x M25
Temperatura otoczenia	-55°C do +56°C (JBM-100-A) -40°C do +40°C (JBM-100-L-A)	-55°C do +56°C* (JBM-100-E i JBM-100-D-E) -40°C do +40°C (JBM-100-L-E)	-55°C do +56°C* (JBM-100-EP) -40°C do +40°C (JBM-100-L-EP)
	*Bezpieczne użytkowanie przy temperaturach otoczenia przekraczających +40°C wymaga spełnienia dodatkowych warunków. Szczegółowe informacje można znaleźć w certyfikacie oraz w instrukcjach montażu.		
Maks. temperatura rurociągu	Patrz specyfikacja przewodu grzejnego		
Zaciski	Zaciski sprężynowe 4 linie, 2 uziemienie	Zaciski sprężynowe 2 faza, 2 neutralny, 2 ochronny	Zaciski sprężynowe 2 faza, 2 neutralny, 2 ochronny
Maks. przekrój przewodu	8 AWG linka	10 mm ² linka, 10 mm ² drut	10 mm ² linka, 10 mm ² drut
Maks. napięcie robocze	480 Vac*	480 Vac*	480 Vac*
	*Maksymalnie 277 V dla JBM-100-L-E, JBM-100-L-EP i JBM-100-L-A. Bezpieczne użytkowanie przynapięciach przekraczających 277 V wymaga spełnienia dodatkowych warunków. Szczegółowe informacje można znaleźć w certyfikacie oraz w instrukcjach instalacji		
Maks. ciągły prąd znamionowy (***)	53 A	53 A	53 A

(***) W przypadku temperatury rurociągu >150°C i <260°C i przewodów grzejnych XTVR lub HTV, maksymalny prąd roboczy powinien być ograniczony do maksymalnie 20 A.

Materiał

Obudowa, pokrywa, wspornik	Polimer modyfikowany zbrojony włóknem szklanym, antyelektrostatyczny, czarny	Polimer modyfikowany zbrojony włóknem szklanym, antyelektrostatyczny, czarny	Polimer modyfikowany zbrojony włóknem szklanym, antyelektrostatyczny, czarny
Śruby pokrywy	Stal nierdzewna	Stal nierdzewna	Stal nierdzewna
Uszczelnienie pokrywy	Guma silikonowa	Guma silikonowa	Guma silikonowa
Płytki uziemiająca	Nie dotyczy	Nie dotyczy	Stal, powlekana cynkiem i chromianowana na niebiesko

Opcjonalny moduł świetlny z diodą led

	JBM-100-A JBM-100-L-A	JBM-100-E JBM-100-L-E JBM-100-D-E	JBM-100-EP JBM-100-L-EP
Kolor	Czerwony	Zielony	Zielony
Napięcie znamionowe	100-277 Vac	100-277 Vac	100-277 Vac
Pobór mocy	< 1 W	< 1 W	< 1 W

Specyfikacja zamówienia (**)

ATESTY (**)

Do stosowania w strefie zwykłej i zagrożonej wybuchem Strefa 1 i Strefa 2 (gaz), Strefa 21 i Strefa 22 (pył). Klasa I Div 2.

Klasyfikacja temperaturowa

Klasyfikacja temperaturowa jest określona dla kompletnego systemu.

Certyfikacja produktu



W przypadku certyfikacji w innych regionach (FM, CSA, IEx itp.) należy zapoznać się z instrukcją instalacji.

Więcej szczegółów dotyczących certyfikacji produktu, atestów i warunków bezpiecznego użytkowania jest dostępnych w instrukcji instalacji na stronie www.nVent.com/RAYCHEM.

INFORMACJE DOTYCZĄCE ZAMAWIANIA

Podłączenie zasilania

Symbol (**)	JBM-100-A	JBM-100-E	JBM-100-EP
Nr katalogowy (Waga)	179935-000 (4.3 lb)	831519-000 (1.9 kg)	986415-000 (2.1 kg)

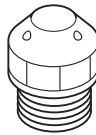
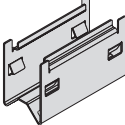
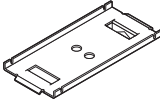
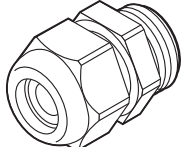
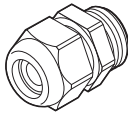
Zestaw zasilający z modułem świetlnym

Symbol (**)	JBM-100-L-A	JBM-100-L-E	JBM-100-L-EP
Nr katalogowy (Waga)	656081-000 (5.3 lb)	395855-000 (2.3 kg)	300273-000 (2.5 kg)

Zestaw zasilający z korkiem spustowym

Symbol (**)		JBM-100-D-E	
Nr katalogowy (Waga)		1244-021056 (2.1 kg)	

Akcesoria

Przewód odpływowy ¾"	Zabezpiecza przed gromadzeniem się skroplin wewnątrz skrzynki	
Symbol	JB-DRAIN-PLUG-3/4IN	
Nr katalogowy	278621-000	
Waga	0.074 lb / 36 g	
Dodatkowa podstawka do puszki przyłączeniowej	Dla izolacji >100 mm & ≤150 mm *	
Symbol	JBM-100-STANDOFF	
Nr katalogowy	P000003624	
Waga	0.599 lb / 272 g	
*Rozważ zastosowanie dodatkowej taśmy rurowej o długości 6-9" (150-225 mm) do zamocowania		
Adapter dla rur o małej średnicy	Wymagany dla rur ≤1"	
Symbol	JBM-SPA	
Nr katalogowy	D55673-000	
Waga	0.930 lb / 422 g (Paczka 5 szt.)	
Dławik dla przewodu zasilającego	Dławik do stref zagrożonych wybuchem dla przewodów o średnicy 8-15 mm (zakres temperatury -55°C do +70°C)	
Symbol	GL-55-M25	
Nr katalogowy	1244-019083	
Waga	0.016 kg	
Dławik dla przewodu zasilającego	Dławik do stref zagrożonych wybuchem dla przewodów o średnicy 8-17 mm (zakres temperatury -20°C do +70°C)	
Symbol	GL-36-M25	
Nr katalogowy	1244-019082	
Waga	0.016 kg	

(**) Mogą występować lokalne wersje z innymi dopuszczeniami i numerami katalogowymi. Prosimy o kontakt z lokalnym przedstawicielem.

Polska

Tel +48.22.331.29.50

Fax +48.22.331.29.51

salespl@nVent.com



Nasze rozbudowane portfolio marek:

CADDY

ERICO

HOFFMAN

ILSCO

RAYCHEM

SCHROFF