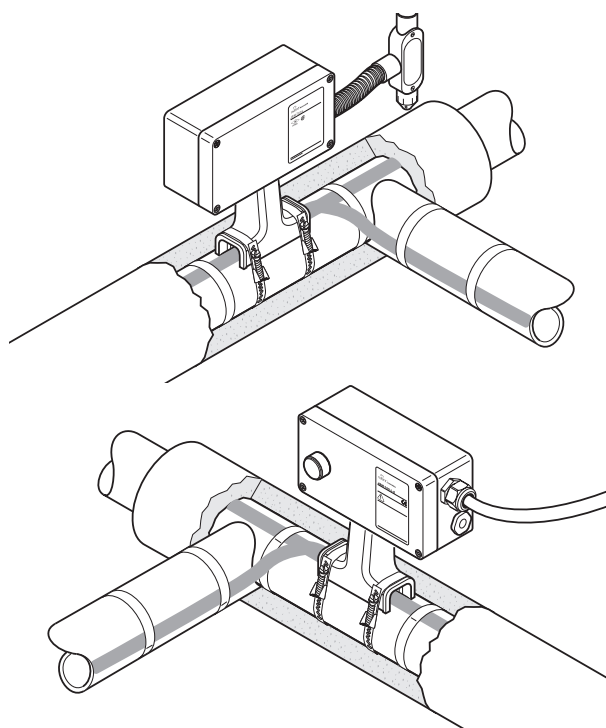


Anslutningsdosa för flera värmekablar

PRODUKTÖVERSIKT



Anslutningsdosen nVent RAYCHEM JBM-100 är avsedd för anslutning av upp till tre nVent RAYCHEM värmekabel BTV, QTVR, XTVR, HTV, eller VPL.

JBM-100 fungerar både som anslutningsdosa och isoleringsgenomföring. Det robusta foten skyddar värmekabeln upp till 100 mm värmeisolering.

För installationen av ledartätningen krävs inte någon värmepistol eller gasolbrännare (tillstånd för heta arbeten behövs inte). Det icke-härdande tätningsmedlet (silikonfritt) i tätningen gör installationen enkel och förenklar underhållet.

Fjäderbelastade plintar gör installation snabb, tillförlitlig och underhållsfri drift. Anslutningsdosen ger avsevärt kortare installationstid.

Anslutningsdosen finns i tre basversioner, anpassade för lokala installationsrutiner. Alla satser är också tillgängliga som versioner med indikeringslampa. Dessa har en unik lampmodul med en mycket kraftig LED som enkelt sätts på plats i plintarna, och har en lins i locket. Den indikerar att spänningen är tillslagen. Det finns även en version med dräneringsplugg.

Beskrivning

JBM-100-A JBM-100-L-A	JBM-100-E JBM-100-L-E JBM-100-D-E	JBM-100-EP JBM-100-L-EP
Detta anslutningssystem är certifierat för användning i Nordamerika och har två ¾" genomgående hål för användning med en ¾" skyddsslang. En stopplugg medföljer i satsen.	Detta anslutningssystem är certifierat för användning i IEC-regioner och har två M25-gängade ingångar, en stopplugg och en förskruvning av plast för matningskabel.	Detta anslutningssystem är certifierat för användning i IEC-regioner och har två M25-gängade ingångar, en jordplatta och en extern jordningsbult. Den är avsedd för användning med armerade kablar.

Satsens innehåll

<ul style="list-style-type: none"> 1 kopplingsdosa med plintar 1 lampmodul (endast för -L) 1 fot 3 ledartätningar 3 grön/gula jordslangar 1 ¾" stopplugg 1 tub med glidmedel 1 skruvnyckel 1 dragavlastning 2 packningspluggar 	<ul style="list-style-type: none"> 1 kopplingsdosa med plintar 1 lampmodul (endast för -L) 1 fot 3 ledartätningar 3 grön/gula jordslangar 1 M25 förskruvning för matningskabel, 8-17 mm i diameter 1 M25 stopplugg 1 tub med glidmedel 1 skruvnyckel 1 dragavlastning 2 packningspluggar 1 ATEX/IECEx-certifierad dräneringsplugg (endast för JBM-100-D-E) 	<ul style="list-style-type: none"> 1 kopplingsdosa med plintar, jordplatta och jordningsbult 1 lampmodul (endast för -L) 1 fot 3 ledartätningar 3 grön/gula jordslangar 2 M25 stoppluggar 1 tub med glidmedel 1 skruvnyckel 1 dragavlastning 2 packningspluggar
--	--	---

PRODUKTSPECIFIKATIONER

Mått (nominella)

	JBM-100-A JBM-100-L-A	JBM-100-E JBM-100-L-E JBM-100-D-E	JBM-100-EP JBM-100-L-EP

Teknisk information

Värmekabel	BTV-CR, BTV-CT, QTVR-CT, XTVR-CT, HTV-CT, VPL-CT		
Kapslingsklass	IP66	IP66	IP66
Ingångar	1 x ¾"	2 x M25	2 x M25
Omgivningstemperatur	-55°C till +56°C (JBM-100-A) -40°C till +40°C (JBM-100-L-A)	-55°C till +56°C* (JBM-100-E och JBM-100-D-E) -40°C till +40°C (JBM-100-L-E)	-55°C till +56°C* (JBM-100-EP) -40°C till +40°C (JBM-100-L-EP)
	*Extra villkor för säker användning gäller för lufttemperaturer över +40°C. Temperaturbeständig strömkabel och metallförskruvningar måste användas. Se certifikatet eller installationsinstruktionerna för fullständig information.		
Max. rörtemperatur	Se värmekabelspecifikation		
Plintar	Plintar av fjädertyp fas, 2 jord	Plintar av fjädertyp 2 fas, 2 noll, 2 jord	Plintar av fjädertyp 2 fas, 2 noll, 2 jord
Max. ledarstorlek	8 AWG tvinnad	10 mm ² mångtrådig, 10 mm ² solid	10 mm ² mångtrådig, 10 mm ² solid
Max. driftspänning	480 Vac*	480 Vac*	480 Vac*
	*JBM-100-L-E, JBM-100-L-EP och JBM-100-L-A är begränsade till 277 Vac. Extra villkor för säker användning gäller för spänningar över 277 Vac. Var god se certifiering eller installationsanvisningar för mer information.		
Max. kontinuerlig driftström (***)	53 A	53 A	53 A

(***) För rörtemperatur >150°C och <260°C och XTVR- eller HTV-värmekablar ska den maximala driftströmmen minska till högst 20 A.

Konstruktionsmaterial

Kapsling, lock och fot	ESD-säker glasfiberarmerad polymer, svart	ESD-säker glasfiberarmerad polymer, svart	ESD-säker glasfiberarmerad polymer, svart
Lockskruvar	Rostfritt stål	Rostfritt stål	Rostfritt stål
Lockpackning	Silikongummi	Silikongummi	Silikongummi
Jordplatta	Ej tillämpligt	Ej tillämpligt	Stål, zinkpläterad och blåkromad

Indikeringslampan (tillval)

	JBM-100-A JBM-100-L-A	JBM-100-E JBM-100-L-E JBM-100-D-E	JBM-100-EP JBM-100-L-EP
Färg	Röd	Grön	Grön
Märkspänning	100-277 Vac	100-277 Vac	100-277 Vac
Effektförbrukning	< 1 W	< 1 W	< 1 W

Beställningsinformation (**)

GODKÄNNANDEN (**)

För användning i ordinära och explosionsfarliga områden. Zon 1 och zon 2 (gas), zon 21 och zon 22 (damm), klass I Div 2.

Temperaturklassificering

Temperaturklassificering definieras av det kompletta systemet.

Produktcertifiering



För certifikat i andra regioner (FM, CSA, IEx etc.) hänvisas till installationsmanualen. Mer information om produktcertifiering, godkännanden och villkor för säker användning finns i installationshandboken på www.nVent.com/RAYCHEM

BESTÄLLNINGSPÅSÖKNING

Matningsanslutning

Benämning (**)	JBM-100-A	JBM-100-E	JBM-100-EP
Artikelnr (vikt)	179935-000 (4.3 lb)	831519-000 (1.9 kg)	986415-000 (2.1 kg)

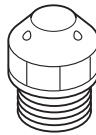
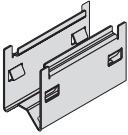
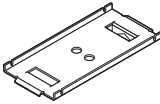
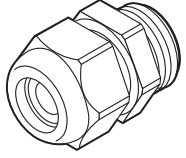
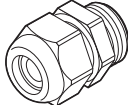
Matningsanslutning med lampa

Benämning (**)	JBM-100-L-A	JBM-100-L-E	JBM-100-L-EP
Artikelnr (vikt)	656081-000 (5.3 lb)	395855-000 (2.3 kg)	300273-000 (2.5 kg)

Anslutningsdosa med dränage

Benämning (**)		JBM-100-D-E	
Artikelnr (vikt)		1244-021056 (2.1 kg)	

Tillbehör

Dräneringsplugg ¾"	Förhindrar att kondens ansamlas i dosan	
Benämning	JB-DRAIN-PLUG-3/4IN	
Artikelnr	278621-000	
Vikt	0.074 lb / 36 g	
Anslutningsdosa förlängd fot	För isolering >100 mm & ≤150 mm *	
Benämning	JBM-100-STANDOFF	
Artikelnr	P000003624	
Vikt	0.599 lb / 272 g	
* Överväg extra rörbandslängd 6-9" (150-225 mm) för fastsättning		
Adapter för små rör	Krävs för rörledning $\leq 1''$	
Benämning	JBM-SPA	
Artikelnr	D55673-000	
Vikt	0.930 lb / 422 g (Påse om 5 adapterar)	
Förskruvning för matningskabel	Ex-certifierad förskruvning för kablar 8-15 mm (temperaturområde -55°C till +70°C)	
Benämning	GL-55-M25	
Artikelnr	1244-019083	
Vikt	0.016 kg	
Förskruvning för matningskabel	Ex-certifierad förskruvning för kablar 8-17,5 mm (temperaturområde -20°C till +70°C)	
Benämning	GL-36-M25	
Artikelnr	1244-019082	
Vikt	0.016 kg	

(**) Lokaliserade versioner kan finnas med begränsade godkännanden och olika artikelnummer. Kontakta din lokala försäljningsrepresentant.

Sverige

Tel +46.31.335.58.00
salesse@nVent.com



Vår kraftfulla varumärkesportfölj:

CADDY ERICO HOFFMAN ILSCO RAYCHEM SCHROFF