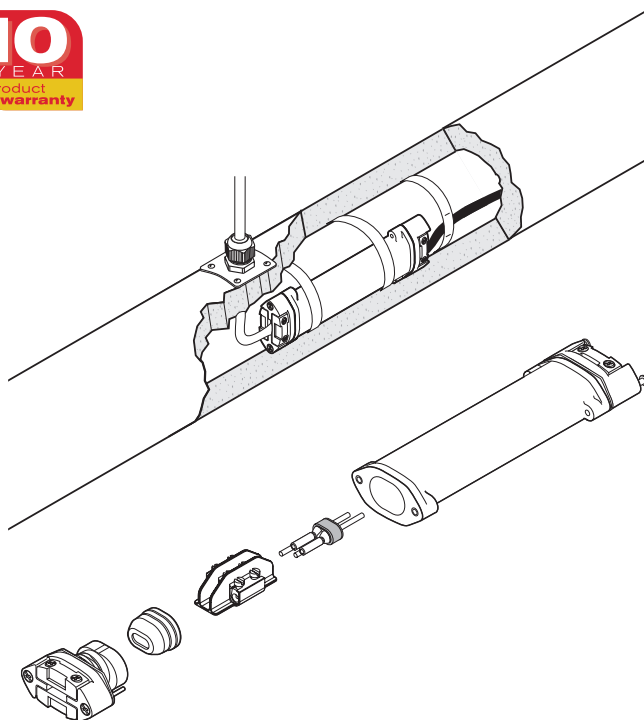


Flachprofil-Anschlussgarnitur in Kaltanschlusstechnik

PRODUKTÜBERSICHT



nVent RAYCHEM C-150-E ist eine Flachprofil-Anschlussgarnitur in Kaltanschlusstechnik für den direkten elektrischen Anschluss der Heizbänder vom Typ nVent RAYCHEM BTV, QTVR und XTVR an ein flexibles Zuleitungskabel. Die Garnitur kann für Anwendungen im Temperaturbereich von -55 °C bis $+200\text{ °C}$ eingesetzt werden und ist für die Verwendung im Ex-Bereich zugelassen.

Als Zuleitungskabel kann der Kabeltyp nVent RAYCHEM C-150-PC oder jedes andere geeignete Zuleitungskabel mit $3 \times 1,5\text{ mm}^2$ oder $3 \times 2,5\text{ mm}^2$ Kupferleitern (mehrdrähtig) und Außenmantel verwendet werden. Das Zuleitungskabel wird mit Schraubklemmen an die Leiter und das Schutzgeflecht des Heizbandes angeschlossen.

C-150-E wird als Heizbandanschluss verwendet:

- wenn der Anschluss mit einem Anschlusskasten schwierig ist, z. B. aus Platzgründen,
- auf Instrumentenleitungen oder Ladearmen,
- wo eine Installation „unter der Wärmedämmung“ vorgezogen wird,
- als eine kostengünstige Alternative zum JBS-100 für kurze Heizkreise.

Einsatzgebiet

„Kalt“ verarbeitbarer Anschluss für Heizbänder vom Typ BTV, QTVR und XTVR an ein Zuleitungskabel.

Lieferumfang

1 Gehäuse, bestehend aus:

- Flachkabel-Dichtung für Heizband
- Druckplatte/Zugentlastung für Heizband

1 Heizelementabdichtung

1 Abstandhalter mit Schraubklemmen

1 Dichtung für Zuleitungskabel

1 Druckplatte/Zugentlastung für Zuleitungskabel

1 Kennzeichnungsaufkleber

1 Montageanleitung (mehrsprachig)

BESTELLINFORMATIONEN

Bestellbezeichnung	C-150-E
Bestellnummer (Gewicht)	073704-000 (0,4 kg)
VE	1 Beutel

Zubehör

Zuleitungskabel	C-150-PC 3-Ader-Kaltleitung für Anschluss an C-150-E, 3 x 2,5 mm ² , silikonisiert, Einsatztemperaturbereich: -40 °C bis +180 °C, kurzzeitig: 215 °C
-----------------	--

Deutschland

Tel 0800.1818205
salesde@nVent.com

Österreich

Tel 0800.29.74.10
salesat@nVent.com

Schweiz / Suisse

Tel +41 (41) 766.30.80
infoBaar@nVent.com



Unser starkes Markenportfolio:

CADDY ERICO HOFFMAN ILSCO RAYCHEM SCHROFF