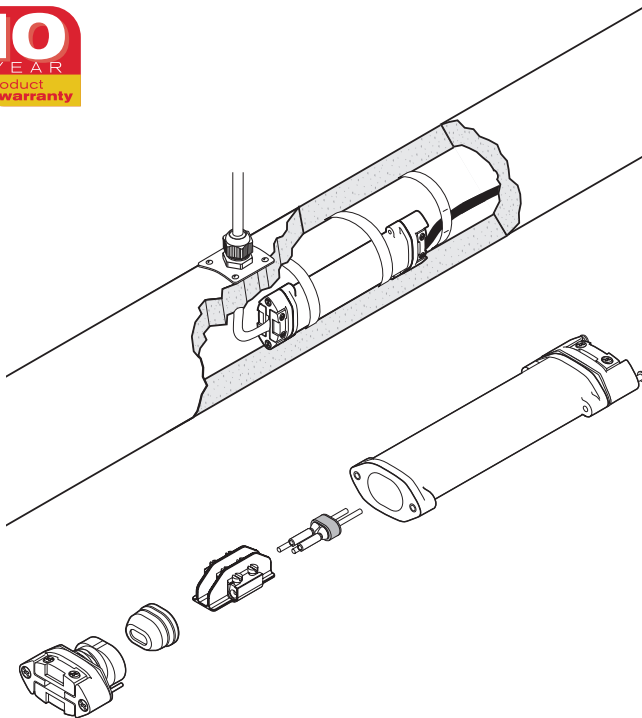


Kylmäasennettava kytkentäpääte eristeen alle

TUOTTEEN YLEISKUVAUS



nVent RAYCHEM C-150-E on kylmäasennettava matala kytkentäpääte eristeen alle. Pakkausta voidaan käyttää nVent RAYCHEMIN itsesäätyvien lämpökaapeleiden, BTV, QTVR ja XTVR, kytkennässä taipuisaan syöttökaapeliin. Sitä voidaan käyttää ympäristöissä, joiden lämpötila-alue on $-55^{\circ}\text{C} \dots 200^{\circ}\text{C}$. Se on hyväksytty käytettäväksi räjähdysvaarallisissa tiloissa. Sen kanssa voidaan käyttää mukana toimitettavaa

nVent RAYCHEM-syöttökaapelia, kuten C-150-PC-kaapelia, tai muuta sopivaa standardien mukaista syöttökaapelia, jonka tyyppi on $3 \times 1,5 \text{ mm}^2$ tai $3 \times 2,5 \text{ mm}^2$ ja jossa on monisäikeiset kuparijohtimet sekä erillinen eristevaippa. Syöttökaapeli kytketään ruuviliittimien avulla johtimiin ja lämpökaapelin punokseen.

C-150-E:tä käytetään kytkentään:

- kun kytkentä kytkentärasiaan on vaikea tehdä esim. tilan ahtauden vuoksi
- instrumenttilinjoissa ja kuormitusvarsissa
- paikoissa, joissa halutaan käyttää eristeen alla olevia komponentteja
- edullisena ratkaisuna lyhyissä lämpökaapelipiireissä vaihtoehtona nVent RAYCHEM JBS-100-rasioille

Kuvaus

Kylmäasennettava matala jatkos, jolla BTV-, QTVR- ja XTVR-lämpökaapelit kytketään sähkökaapeliin

Pakkauksen sisältö

1 liitoskotelo jossa

- 1 tiivistekumi lämpökaapelia varten
- 1 painelevy/vedonpoistin

1 ydinsuoja lämpökaapelia varten

1 välilevy, ml. ruuviliitin

1 tiivistekumi syöttökaapelia varten

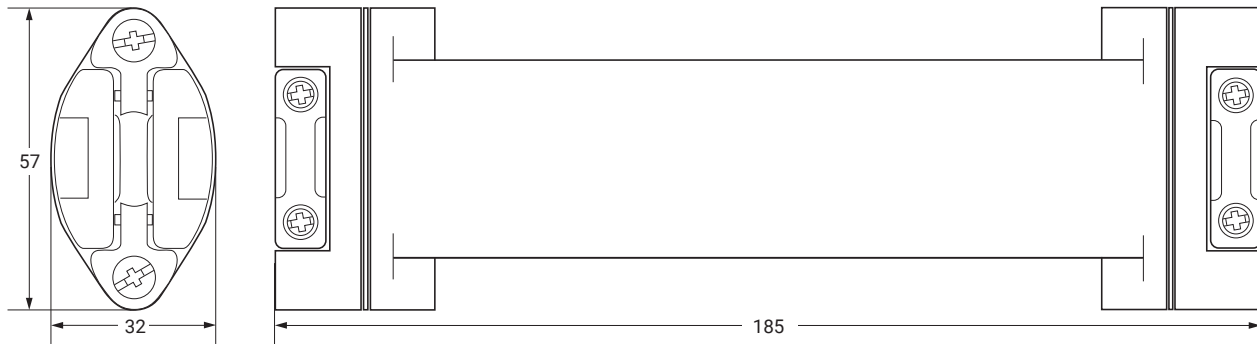
1 painelevy/vedonestin syöttökaapelia varten

1 tunnistetarra

1 asennusohjeet

LIITOSKOTELO, JOSSA

Mitat (mm)



Tekniset tiedot

Lämpökaapeliyhteensopivuus	BTV-CR, BTV-CT, QTVR-CT, XTVR-CT
Syöttökaapeliyhteensopivuus	Käytetään nVent RAYCHEMIN korkean lämpötilankeston C-150-PC-syöttökaapelin tai muiden taipuisien kaapeliyhteensopivien kanssa, joita voivat olla: H07RN-F, silikonieristeiset kaapelit. Kaapelin valmistajan määrittämiä minimi- ja maksimiasennusjakäyttölämpötiloja on noudatettava sekä suunnittelussa että asennuksessa.
Syöttökaapelin mitat	-> ulkohalkaisia 6,8 -12,6 mm -> 3 monisäikeistä kuparijohtinta (3 x 2,5 mm ² tai 3 x 1,5 mm ²) -> lämpötila-alue riippuu käyttökohteesta
Syöttökaapelin maksimipituus	Riippuen syöttökaapelin jännitteen alenemasta ja nVent RAYCHEM-syöttökaapelin C-150-PC (3 x 2,5 mm ²) maksimivirrasta: CB 16 A 40 m CB 20 A 32 m CB 25 A 25 m
Suojaus (IP luokka)	IP66
Asennuslämpötila min.	-55°C
Putken maksimilämpötila	Katso lisätietoja lämpökaapelin erittelystä
Käyttöjännite, maks.	277 Vac
Maksimivirta	Riippuu käytettävästä syöttökaapelista ja enintään 40 A

Valmistusmateriaalit

Kotelo, päätylevy, asetuslevy ja välilevy	Erikoisvalmisteiset polymeerit, musta
Tiivisteet	Silikonikumi
Ruuvit, puristusjousi	Ruostumaton teräs

HYVÄKSYNNÄT

Käytettäväksi tavallisella ja räjähdysvaarallisella alueella tilaluokka 1 ja 2 (kaasu), tilaluokka 21 ja 22 (pöly) Luokka I Tilaluokka 1

Lämpötilaluokitus

Lämpötilaluokitus määräytyy koko järjestelmän mukaan.

Tuotteen sertifiointi



Muiden alueiden sertifiointit (FM, CSA, IEx jne.) löytyvät asennusohjeesta.

Lisätietoja tuotteen sertifiointeista, hyväksynnöistä ja turvallisen käytön ehdoista on saatavilla asennusohjeessa osoitteessa www.nVent.com/RAYCHEM.

TILAUSTIEDOT

Osan kuvaus	C-150-E
Osan numero (paino)	073704-000 (0.4 kg/0.8 lb)
Pakkauksen koko	1 pussi

Lisävarusteet

Syöttökaapeli	C-150-PC 3-johtiminen taipuisa syöttökaapeli liitettäväksi C-150-E:hen, 3 x 2.5 mm ² , silikonieriste, lämpötila-alue: -40°C +180°C lyhytaikaisesti: 215°C
---------------	---

Suomi

Puh 0800.11.67.99
salesfi@nVent.com



Tehokas merkkituotevalikoimamme:

CADDY ERICO HOFFMAN ILSCO RAYCHEM SCHROFF