

COMFORT YOU DESERVE



PRODUKTBESCHREIBUNG

Selbsthaftende und nur 3,5 mm dünne Heizmatte zur direkten Verlegung unter Keramikfliesen- oder Natursteinböden.

nVent RAYCHEM QuickNet 160 ist ein Komplettpaket mit vorkonfektionierter, in eine Glasfasermatte eingelassener Heizleitung und einem APP-gesteuerten Thermostat mit Timerfunktion. Dieses kann ebenso manuell programmiert und gesteuert werden.

Die QuickNet-Serie ist ein geeignetes Instrument, um die gewünschte Komfortwärme am Fußboden schnell zu erreichen. Das Fußbodenbeheizungssystem erhöht den Komfort in Wohn- und Bürogebäuden, aber auch in Ausstellungsräumen und Lobbys.



VORTEILE

Auslegungsphase

Das ideale Beheizungssystem für den Frühherbst oder Frühling und ebenso perfekt geeignet als ergänzendes Beheizungssystem (z. B. im Bad als Wärmequelle zusätzlich zum Handtuchheizkörper).

Große Heizleistung für höheren Komfort in Bereichen mit unzureichender Fußbodendämmung.

Äußerst geringe Verlegetiefe (ca. 3,5 mm)

Ideal für Sanierungen

Auch in ebenerdigen Duschen einsetzbar

Kompatibel mit allen stabilen, nicht brennbaren Untergründen, z. B. Beton, Anhydrit, Estrich, Keramik

Kann unter folgendem Material verlegt werden: Fliesen, Marmor, Naturstein
max. 30 mm dick

Installationsphase

Schnell und einfach, dank selbsthaftender Matte

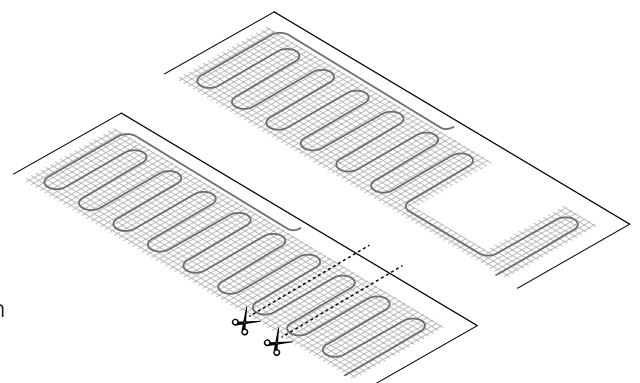
Durch das flache Profil kommt es nicht zu Problemen bei vorhandenen Türen oder der Bodenebene vorhandener Treppen.

Dank des zweiadrigen Leiteraufbaus gibt es nur einen einzigen Kaltleiteranschluss. Dies vereinfacht die Installation der Heizmatten erheblich.

Die Heizmatten gibt es in verschiedenen Größen – für jeden Raum ist etwas dabei.

Mit nur zwei Schnitten ist die Heizleitung von der Matte entfernt und kann um Hindernisse herum verlegt werden.

Bei der Installation schützt die Matte die Heizleitung.



Anwendung

Ideale Beheizungslösung für mehr Komfort im Bad, in der Küche und im Wintergarten

Schnelles Aufheizen dank großer Heizleistung der Heizmatte

Besonders geringer Energieverbrauch und die Möglichkeit der Fernregelung und -überwachung dank WLAN-fähigem, nach Ökodesign-Richtlinie funktionierendem Thermostat SENZ WIFI mit Touchscreen und Timer

Keine messbaren elektromagnetischen Felder dank zweiadriger Konstruktion

Lange Lebensdauer und wartungsfrei



TECHNISCHE DATEN

Nennleistung	160 W/m ²
Spannung	230 VAC
Max. Einsatztemperatur	90 °C
Min. Installationstemperatur	+ 5°C
Heizleitung	Raucharm und halogenfrei
Kaltleiter	Kaltleiter: 1 x 5 m, Querschnitt: 3 x 1,0 mm ²
Matte	Selbsthaftende Glasfasermatte
Nass-/Feuchtbereich	Zugelassen, FI-Schalter (30 mA) erforderlich
Schutzschalter	C13 A mit max. Heizmattenfläche bis 18 m ²
Zulassungen	VDE, Semko CE

ZUGEHÖRIGE PRODUKTE VON NVENT RAYCHEM

SENZ WIFI

SENZ WIFI ist ein erstklassiger WLAN-fähiger Thermostat mit Touchscreen und den folgenden Merkmalen:

- Energieeffizient und konform mit Ökodesign-Richtlinie
 - Elektronische Raumtemperaturregelung mit Wochenplan
 - Adaptive Regelung des Heizbeginns
 - Erkennung offener Fenster
 - Fernregelung und -überwachung
- Einfache Installation:
 - Intuitiver Einrichtungsassistent
- Per App von überall aus steuerbar:
 - Programmierung der 3 Energiesparmodi – einfach per App
 - Appbasierter Wechsel zwischen den Programm-Modi – von überall aus
 - Vorübergehende Änderungen am Normalplan, z. B. Schnellaufheiz-Modus, für einen bestimmten Zeitraum oder zum Außerkraftsetzen des Plans bis zum nächsten planmäßigen Vorgang
 - Appbasierte Steuerung des gesamten Gebäudes (bis zu 32 Zonen)
 - Im Urlaubsmodus schlagen Sie zwei Fliegen mit einer Klappe: Der Energieverbrauch sinkt, doch der Komfort bleibt. Kurz bevor Sie heimkehren, ist der Boden schon wieder angenehm warm.
 - Sollte das WLAN nicht verfügbar sein, kann die gesamte Programmierung und Überwachung ebenfalls manuell erfolgen.

REFERENZEN

QuickNet 160					
Produktbezeichnung	Ohne Thermostat	Mit SENZ WIFI-Thermostat	Bereich	Leistungsabgabe	Maße (B x L in m)
R-QN-P-1,0M2	SZ18300294	SZ18300261	1	160	0,5 x 2,0
R-QN-P-1,5M2	SZ18300295	SZ18300262	1,5	240	0,5 x 3,0
R-QN-P-2,0M2	SZ18300296	SZ18300263	2	320	0,5 x 4,0
R-QN-P-2,5M2	SZ18300297	SZ18300264	2,5	400	0,5 x 5,0
R-QN-P-3,0M2	SZ18300298	SZ18300265	3	480	0,5 x 6,0
R-QN-P-3,5M2	SZ18300299	SZ18300266	3,5	560	0,5 x 7,0
R-QN-P-4,0M2	SZ18300300	SZ18300267	4	640	0,5 x 8,0
R-QN-P-4,5M2	SZ18300301	SZ18300268	4,5	720	0,5 x 9,0
R-QN-P-5,0M2	SZ18300302	SZ18300269	5	800	0,5 x 10,0
R-QN-P-6,0M2	SZ18300303	SZ18300270	6	960	0,5 x 12,0
R-QN-P-7,0M2	SZ18300304	SZ18300271	7	1120	0,5 x 14,0
R-QN-P-8,0M2	SZ18300305	SZ18300272	8	1280	0,5 x 16,0
R-QN-P-9,0M2	SZ18300306	SZ18300273	9	1440	0,5 x 18,0
R-QN-P-10,0M2	SZ18300307	SZ18300274	10	1600	0,5 x 20,0

VORBEREITUNG DES UNTERBODENS

Der Unterboden muss sauber, stabil und fest sein. Er darf keine Risse und haftmindernden Substanzen aufweisen und er muss aus nicht brennbarem Material bestehen. Große Risse im Unterboden sind vor dem Verlegen der Matte aufzufüllen.

Unebene Oberflächen sind vor der Installation auszugleichen. Beton- und Anhydritestriche müssen normgerecht durchgetrocknet sein, ehe Sie mit der Installation beginnen. Anhydritestrich muss glatt und staubfrei sein. Bei Verwendung von schnell aushärtenden Spachtelmassen und Fliesenkleber sind die Anleitungen des Herstellers einzuhalten.

Tragen Sie je nach Unterboden eine Schicht Fliesenkleber oder Haftgrund auf, bevor Sie die Matte installieren. Ziel ist es, QuickNet sicher am Unterboden zu befestigen.

Die Heizleitung darf nicht unter Badewannen, Duschkabinen (Ausnahme: bodengleiche Duschen ohne Wanne), bodendeckenden Möbeln usw. verlegt werden.

Die Heizleitung darf nur dort verlegt werden, wo keine Löcher in den Boden gebohrt werden.

Beachten Sie die jeweils geltenden Normen, Vorschriften, Datenblätter sowie Anweisungen und Handbücher!

INSTALLATIONSANLEITUNG

Der QuickNet-Kaltleiter wird in ein flexibles Rohr eingeführt und an den Anschlusskasten angeschlossen. QuickNet 160 muss immer von einem elektrischen Thermostat für Fußbodenheizungen geregelt werden, der über einen externen Bodenfühler verfügt und die Anforderungen der Ökodesign-Richtlinie einhält (z. B. NRG-DM, GREEN LEAF oder SENZ WIFI). Der Thermostatfühler (3 m, im Lieferumfang von R-QN-P enthalten, ebenfalls geschützt in einem flexiblen Rohr) wird mittig zwischen zwei Heizleitungsbahnen und so nah wie möglich am finalen Bodenbelag platziert.

QuickNet 160 kann unter Fliesen oder Naturstein verlegt werden. Die Matte kann sogar direkt in den Fliesenkleber eingelassen werden. Stellen Sie in diesem Fall sicher, dass der Fliesenkleber mindestens 5 mm hoch aufgetragen wird.

BODENAUFBAU – FLIESE ODER NATURSTEIN

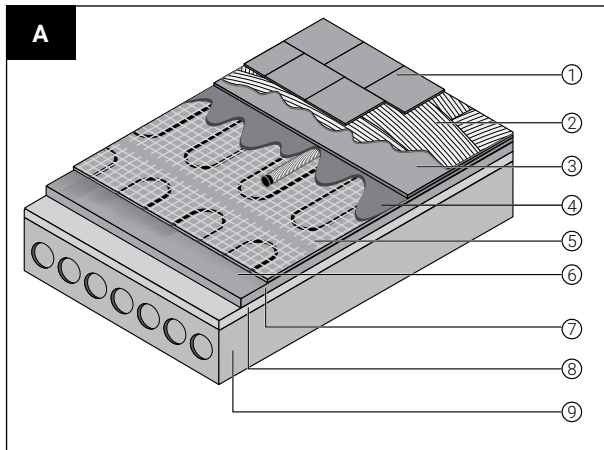


Abb. A:

- 1 Bodenbelag (Fliese oder Naturstein)
- 2 Fliesenkleber
- 3 (Sperrschicht – optional in Nassbereichen)
- 4 (Füllmaterial – optional)
- 5 QuickNet + Bodenfühler in Rohr
- 6 Haftgrund
- 7 Untergrund
- 8 Dämmung
- 9 tragfähiger Untergrund

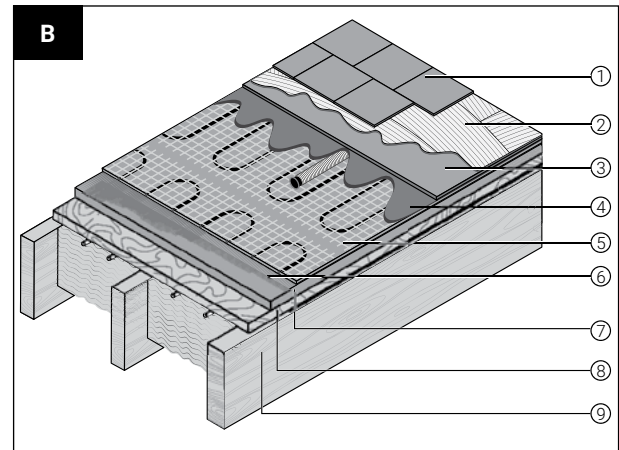


Abb. B

- 1 Bodenbelag (Fliese oder Naturstein)
- 2 Fliesenkleber
- 3 (Sperrschicht – optional in Nassbereichen)
- 4 (Füllmaterial – optional)
- 5 QuickNet + Bodenfühler in Rohr
- 6 Haftgrund
- 7 Gipskartonplatten (≥ 13 mm)
- 8 Holzbelag
- 9 Balken und Dämmschicht zwischen Balken

Eine detaillierte Installationsanleitung finden Sie in SZ12300106 - IM-EU1252.

Deutschland

Tel 0800 1818205
 Fax 0800 1818204
 salesde@nvent.com

Österreich

Tel 0800 29 74 10
 Fax 0800 29 74 09
 salesat@nvent.com

Schweiz

Tel +41 (41) 766 30 80
 Fax +41 (41) 766 30 81
 infoBaar@nVent.com



Unser leistungsstarkes Markenportfolio

CADDY ERICO HOFFMAN RAYCHEM SCHROFF TRACER