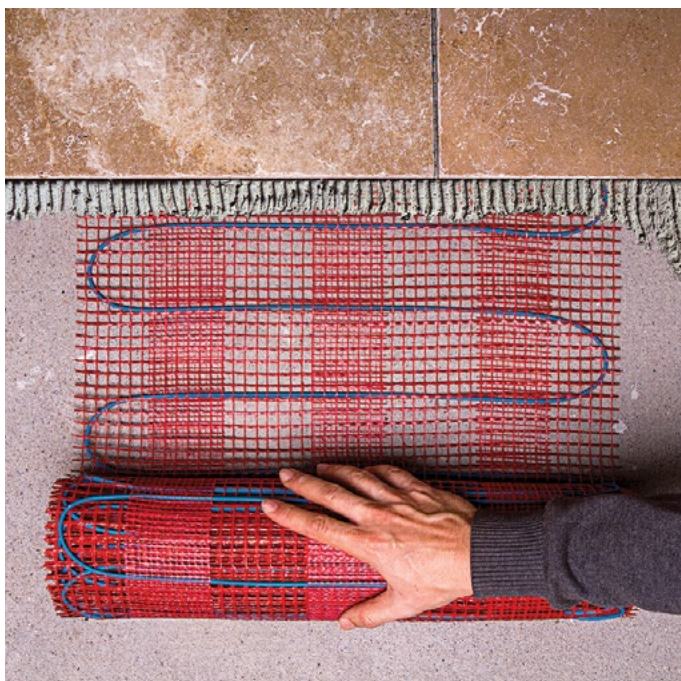


COMFORT YOU DESERVE



POPIS PRODUKTU

Samolepicí, nízkoprofilová topná podlahová rohož k položení bezprostředně pod keramické dlaždice nebo přírodní kámen.

nVent RAYCHEM QuickNet 90 se prodává jako úplná souprava skládající se z předem zakončeného kabelu pro podlahové vytápění nainstalovaného na rohoži ze skelných vláken a případně termostatu SENZ WIFI s časovým spínačem.

QuickNet 90 je ideální systém podlahového vytápění pro zvýšení pohodlí domovů a kanceláří stejně jako předváděcích místností nebo vstupních hal.

QuickNet 90 lze rovněž nainstalovat pod dřevěné nebo kompozitní dřevěné podlahy.



VÝHODY

Fáze návrhu

Ideální topný systém na začátku podzimu nebo jara a rovněž dokonalý doplňkový topný systém (například v koupelnách jako doplněk sušiče na ručníky)

Mimořádně nízká instalační výška přibližně 3,5 mm

Ideální pro renovaci

Možnost použití ve sprchách

Kompatibilita se všemi stabilními podklady podlahy, např. beton, anhydrit, potěr, keramika

Možnost použití následujících podlahových krytin: Dlaždice, mramor, kámen: tloušťka max. 30 mm
Parketové podlahy, kompozitní dřevěné nebo vinylové podlahy s maximálním tepelným odporem (hodnota R) 0,15 m²K/W

Montážní fáze

Rychlá a snadná montáž díky samolepicí rohoži

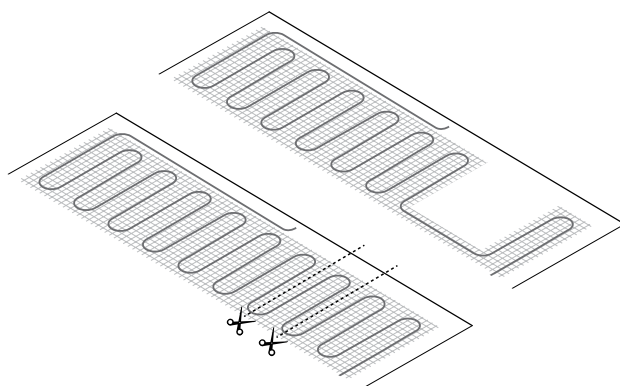
Díky nízkému profilu nevznikají problémy s výškami stávajících dveří ani s úrovní podlahy u stávajících schodů

Vzhledem k použití kabelu s dvěma vodiči existuje pouze jedna přípojka studeného kabelu, což umožňuje snadné rozvržení a položení rohoží

K dispozici je několik velikostí topných rohoží, které vyhoví všem místnostem

Snadné odpojení kabelu od rohože pouhými 2 řezy v rohoži. Volný kabel lze poté použít k vedení okolo překážek.

Kabel je během montáže chráněn rohoží



Použití

Ideální topení pro komfort v koupelnách, kuchyních a zimních zahradách

Mimořádně nízká spotřeba energie a možnost vzdáleného ovládání a monitorování prostřednictvím termostatu SENZ-WIFI s časovým spínačem, dotykovou obrazovkou a bezdrátovým připojením Wi-Fi, který splňuje požadavky směrnice o ekodesignu

Bez měřitelných elektromagnetických polí díky topnému kabelu s dvěma vodiči

Dlouhá životnost a bezúdržbový provoz



TECHNICKÉ ÚDAJE

Jmenovitý výkon	90 W/m ²
Napětí	230 V AC
Maximální expoziční teplota	90 °C
Minimální instalační teplota	+5 °C
Topný kabel	Nízký vývin kouře, bez obsahu halogenů
Délka	1x studený kabel, délka 2,5 m; průřez 3 x 1,0 mm ²
Rohož	Samolepicí rohož se skelnými vlákny
Vlhká místnost	Schváleno; požaduje se RCD 30 mA proudový chránič
Jistič	C13 A při max. ploše topné rohože 33 m ²
Schválení	VDE SEMKO CE

SOUVISEJÍCÍ PRODUKTY NVENT RAYCHEM

SENZ WIFI

SENZ WIFI je prvotřídní termostat s dotykovou obrazovkou a připojením Wi-Fi s následujícími funkcemi:

- Energetický efektivní, splňuje požadavky směrnice o ekodesignu:
 - elektronické ovládání teploty v místnosti s týdenním plánem;
 - adaptivní ovládání spouštění;
 - zjišťování otevřených oken;
 - vzdálené ovládání a monitorování.
- Snadná instalace:
 - intuitivní průvodce instalací.
- Možnost ovládání z libovolného místa pomocí aplikace:
 - programování 3 ekonomických režimů pomocí aplikace nebylo nikdy snadnější;
 - přepínání programových režimů odkudkoli prostřednictvím aplikace;
 - dočasné úpravy normálního plánu, například ZVÝŠENÍ teploty na požadovanou dobu nebo potlačení plánu do následující plánované události;
 - ovládání celého domu (až 32 zón) pomocí aplikace;
 - režim dovolené kombinuje to nejlepší z obou oblastí, tj. snižuje spotřebu energie a současně zvyšuje pohodlí; vaše podlaha bude mít tu správnou teplotu dříve, než se vrátíte domů.

OBJEDNACÍ ČÍSLO

QUICKNET 90					
Název výrobku	Bez termostatu	S termostatem SENZ WIFI	Plocha v m ²	Výkon	Rozměry (Š x D, v metrech)
R-QN-N-1,0M2	SZ18300279	SZ18300429	1	90	0,5 x 2,0
R-QN-N-1,5M2	SZ18300280	SZ18300430	1,5	135	0,5 x 3,0
R-QN-N-2,0M2	SZ18300281	SZ18300431	2	180	0,5 x 4,0
R-QN-N-2,5M2	SZ18300282	SZ18300432	2,5	225	0,5 x 5,0
R-QN-N-3,0M2	SZ18300283	SZ18300433	3	270	0,5 x 6,0
R-QN-N-3,5M2	SZ18300284	SZ18300434	3,5	315	0,5 x 7,0
R-QN-N-4,0M2	SZ18300285	SZ18300435	4	360	0,5 x 8,0
R-QN-N-4,5M2	SZ18300286	SZ18300436	4,5	405	0,5 x 9,0
R-QN-N-5,0M2	SZ18300287	SZ18300437	5	450	0,5 x 10,0
R-QN-N-6,0M2	SZ18300288	SZ18300438	6	540	0,5 x 12,0
R-QN-N-7,0M2	SZ18300289	SZ18300439	7	630	0,5 x 14,0
R-QN-N-8,0M2	SZ18300290	SZ18300440	8	720	0,5 x 16,0
R-QN-N-9,0M2	SZ18300291	SZ18300441	9	810	0,5 x 18,0
R-QN-N-10,0M2	SZ18300292	SZ18300442	10	900	0,5 x 20,0
R-QN-N-12,0M2	SZ18300293	SZ18300443	12	1080	0,5 x 24,0

PŘÍPRAVA PODKLADU PODLAHY

Spodní vrstva podlahy musí být čistá, stabilní a pevná, bez prasklin a musí být zbavena látek snižujících přilnavost. Velké trhliny v podkladu podlahy musí být vyplněny před položením rohože.

Nerovné povrchy je nutné před montáží vyrovnat. V případě cementového nebo anhydritového potěru je nutné zajistit, aby byl materiál dostatečně suchý podle platných norem. Anhydritový potěr musí být vyhlazený a bez prachu. Při použití rychleschnoucí hmoty se řiďte pokyny dodavatele.

Před položením rohože aplikujte na podlahu vrstvu lepidla na dlažbu (v závislosti na podkladu podlahy), aby bylo zajištěno dobré přilnutí rohože QuickNet k podkladu.

Topný kabel by se neměl instalovat pod vany, sprchové kouty, nábytek zakrývající povrch atp. Neměl by se rovněž instalovat na místech, kde budou do podlahy vrtány otvory.

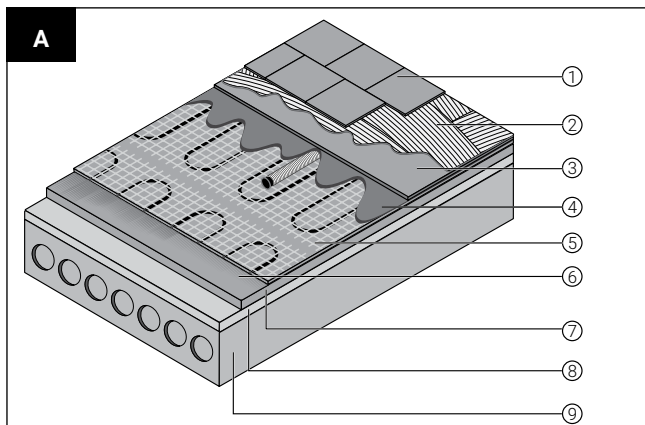
Je nutné dodržovat platné normy, pravidla, technické listy a rovněž pokyny a příručky!

NÁVOD K MONTÁŽI

Studený kabel rohože QuickNet se vkládá do pružné trubky a připojuje se k připojovací krabici. QuickNet 90 musí být vždy ovládán termostatem elektrického podlahového topení s externím podlahovým čidlem a musí splňovat požadavky směrnice o ekodesignu (například termostat NRG-DM, GREEN LEAF nebo SENZ WIFI). Čidlo termostatu, které je rovněž chráněno v pružné trubce (délka 3 m, součást dodávky R-QN-N), je umístěno uprostřed mezi dvěma vedeními topného kabelu, co nejbližší konečné podlahové krytině.

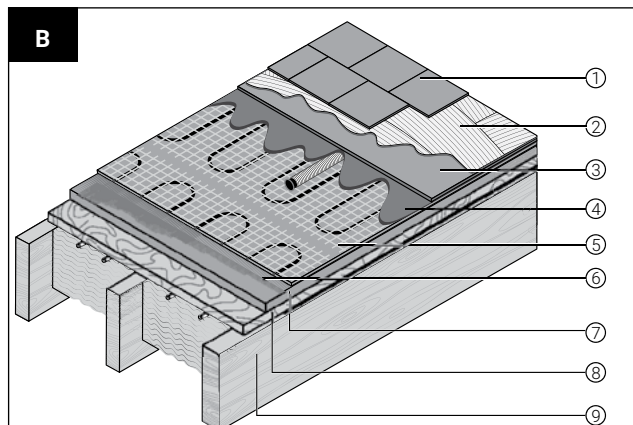
QuickNet 90 je možné používat pod dlaždicemi a přírodním kamenem. Rohož je možné položit dokonce přímo do lepidla na dlaždice (v tomto případě dbejte, aby byla položena alespoň do 5 mm lepidla na dlaždice).

KONSTRUKCE PODLAHY PRO DLAŽDICE NEBO PŘÍRODNÍ KÁMEN



Obr. A:

- 1 Podlahová krytina (dlaždice nebo přírodní kámen)
- 2 Lepidlo na dlaždice
- 3 (Impregnační vrstva – volitelná v koupelnách)
- 4 (Stavební hmota – volitelná)
- 5 QuickNet + podlahové čidlo vložené do snímací trubice
- 6 Podkladový nátěr
- 7 Podklad podlahy
- 8 Izolace
- 9 Nosná konstrukce

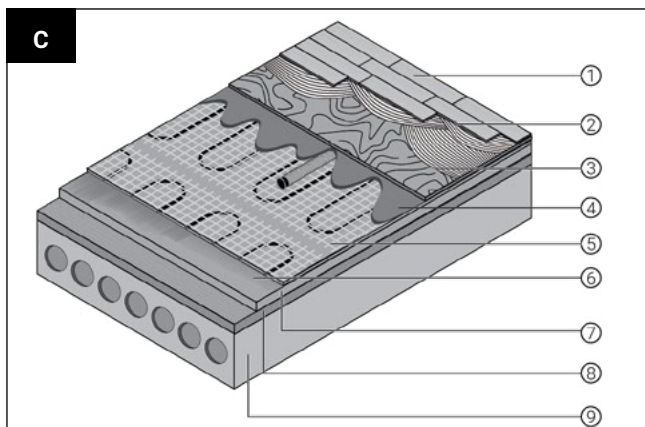


Obr. B:

- 1 Podlahová krytina (dlaždice nebo přírodní kámen)
- 2 Lepidlo na dlaždice
- 3 (Impregnační vrstva – volitelná v koupelnách)
- 4 (Stavební hmota – volitelná)
- 5 QuickNet + podlahové čidlo vložené do snímací trubice
- 6 Podkladový nátěr
- 7 Sádkartonová deska ≥ 13 mm
- 8 Dřevěná deska
- 9 Nosník a izolace mezi nosníky

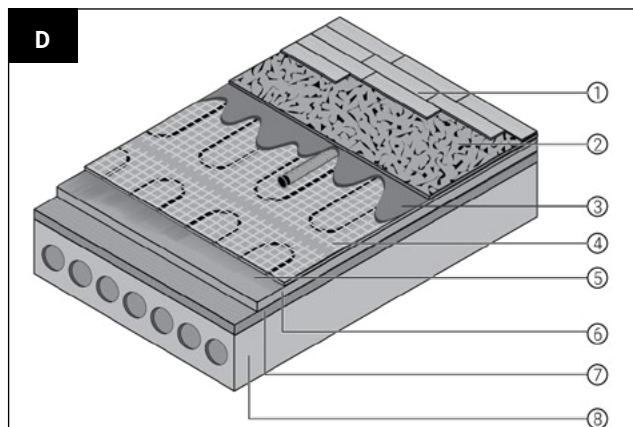
QuickNet 90 je možné instalovat pod parketové podlahy, kompozitní dřevěné nebo laminátové podlahy. V tomto případě musí být položena do minimálně 15 mm stavební hmoty.

KONSTRUKCE PODLAHY PRO PARKETY, LAMINÁT NEBO KOMPOZITNÍ DŘEVO



Obr. C:

- 1 Podlahová krytina (parketová podlahy)
- 2 Lepidlo
- 3 (překližka – volitelná)
- 4 Stavební hmota (15 až 30 mm hmoty)
- 5 QuickNet + podlahové čidlo vložené do snímací trubice
- 6 Podkladový nátěr
- 7 Podklad podlahy
- 8 Izolace
- 9 Nosná konstrukce



Obr. D:

- 1 Podlahová krytina (kompozitní dřevěná plovoucí podlahy)
- 2 Pěnová podkladová vrstva
- 3 Stavební hmota (15 až 30 mm hmoty)
- 4 QuickNet + podlahové čidlo vložené do snímací trubice
- 5 Podkladový nátěr
- 6 Podklad podlahy
- 7 Izolace
- 8 Nosná konstrukce

Podrobné pokyny k instalaci viz SZ12300106 – IM-EU1252.

Česká republika

Tel +420 606 069 618
czechinfo@nvent.com



Naše portfolio silných značek:

CADDY ERICO HOFFMAN RAYCHEM SCHROFF TRACER

©2020 nVent. Všechny značky a loga nVent jsou vlastnictvím společnosti nVent Services GmbH nebo jejich poboček, nebo jsou jimi licencovány. Všechny další ochranné známky jsou majetkem příslušných vlastníků. Společnost nVent si vyhrazuje právo na změnu technických parametrů bez upozornění.

RAYCHEM-DS-EU1333-QuickNet90-CZ-2012

nVent.com/RAYCHEM | 5