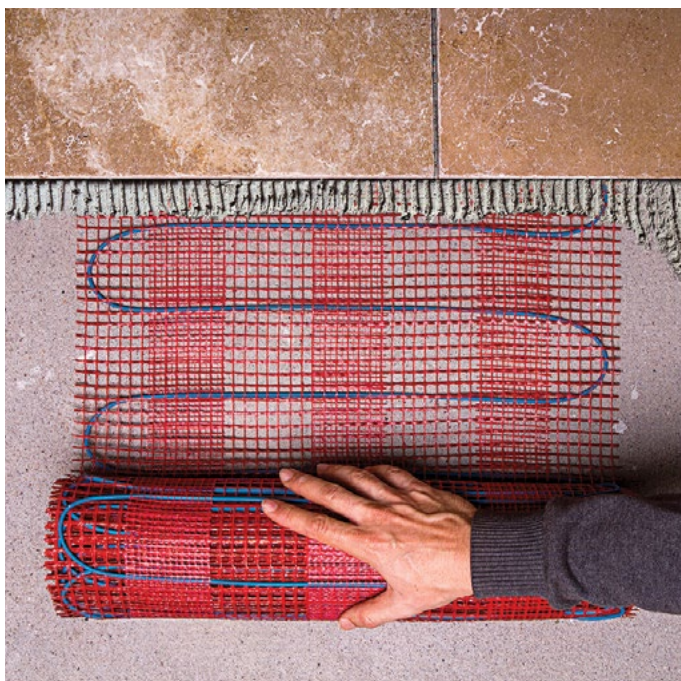


COMFORT YOU DESERVE



ОПИСАНИЕ ИЗДЕЛИЯ

Самоклеющийся греющий мат для электрообогрева пола устанавливается под керамической плиткой или природным камнем.

nVent RAYCHEM QuickNet 90 продается в виде комплекта, в который входит установленный на самоклеящуюся сетку греющий кабель с заводской заделкой.

QuickNet 90 – идеальное решение для электрообогрева пола, повышающее уровень комфорта в доме и офисе, а также в душевой или прихожей.

QuickNet 90 также может быть установлен под деревянный или композитный древесный пол.



ПРЕИМУЩЕСТВА

Этап проектирования

Идеальная система электрообогрева для применения в начале осени или весной, а также в качестве дополнительной системы электрообогрева (например, в ванной комнате в дополнение к полотенцесушителю)

Очень низкая высота монтажа: прибл. 3,5 мм

Идеальное решение для ремонта

Может использоваться в душевых

Совместим с любым стабильным черновым полом, например, бетонным, ангидритовым, керамическим

Поверх кабеля можно уложить: Плитку, мрамор, камень: макс. 30 мм толщиной
Паркетный пол, композитный древесный материал или виниловый пол с максимальной термической стойкостью (коэффициентом теплосопrotивления, R) 0,15 м²·К/Вт

Этап монтажа

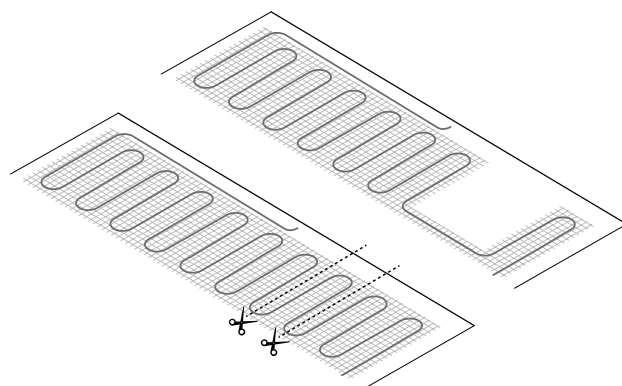
Быстро и легко, поскольку мат самоклеющийся

Благодаря малому вертикальному размеру не возникает никаких проблем с высотой уже установленных дверей и уровнем пола

Благодаря двужильному кабелю только одно подсоединение холодного ввода, что обеспечивает простую подвода питания при подключении

Имеется 15 размеров греющих матов для установки в любых помещениях

Кабель легко снимается с мата с помощью всего 2 разрезов мата. Затем незакрепленный кабель можно обвести вокруг препятствий.



Применение

Идеальное решение для электрообогрева вашей ванной комнаты, кухни и прихожей

Сверхнизкое энергопотребление и возможность дистанционного регулирования и контроля с помощью термостата SENZ WIFI с таймером, сенсорным экраном и поддержкой WiFi, соответствующего Директиве по экологизации

Отсутствие измеримых электромагнитных полей благодаря двухжильному греющему кабелю

Долговечный, не требует ухода



ТЕХНИЧЕСКИЕ ХАРАКТЕРИСТИКИ

Номинальная выходная мощность	90 Вт/м ²
Напряжение	230 В переменного тока
Макс. воздействующая температура	90°C
Мин. температура монтажа	+5°C
Греющий кабель	LSZH С низким дымовыделением и нулевым выделением галогенов
Холодный ввод	Холодный ввод 1x 2,5 м; сечение 3 x 1,0 мм ²
Мат	Мат, шириной 50 см на самоклеящейся сетке
Влажные помещения	IP X7, Одобрен; требуется УЗО 30 мА
Автоматический выключатель	Тип С, 13 А покрытие площади до 33 м ²
Сертификация	EAC, VDE SEMKO CE

ПРОДУКЦИЯ, СВЯЗАННАЯ С NVENT RAYCHEM

SENZ WIFI

SENZ WIFI – это высококлассный термостат с сенсорным экраном и поддержкой WiFi, обладает следующими свойствами:

- Энергоэффективный и соответствует Директиве по экологизации:
 - Электронное управление температурой в помещении с программированием по часам, дням и неделям
 - Адаптивное управление включения
 - Обнаружение открытого окна
 - Дистанционное управление и контроль
- Простая установка:
 - Интуитивно понятный мастер настройки
- Управление из любого места, где есть интернет с помощью специального приложения:
 - Простая настройка 3-х экономичных режимов с помощью специального приложения
 - Программные режимы можно переключать через приложение, находясь в сети интернет
 - Временное изменение обычного графика, например усиленный нагрев (BOOSTING) в течение желаемого периода времени или игнорирование графика до следующего запланированного события
 - Управление всем домом (до 32 зон) с помощью приложения
 - Режим отпуска сочетает в себе оптимальное снижение энергопотребления. Ваш пол снова нагреется до комфортной температуры к вашему возвращению домой

РЕФЕРЕНС-НОМЕР

QUICKNET 90					
Наименование изделия	Без термостата	С термостатом SENZ WIFI	Площадь	Мощность	Размеры (Ш x Д в м)
R-QN-N-1,0M2	SZ18300279	SZ18300429	1	90	0,5 x 2,0
R-QN-N-1,5M2	SZ18300280	SZ18300430	1,5	135	0,5 x 3,0
R-QN-N-2,0M2	SZ18300281	SZ18300431	2	180	0,5 x 4,0
R-QN-N-2,5M2	SZ18300282	SZ18300432	2,5	225	0,5 x 5,0
R-QN-N-3,0M2	SZ18300283	SZ18300433	3	270	0,5 x 6,0
R-QN-N-3,5M2	SZ18300284	SZ18300434	3,5	315	0,5 x 7,0
R-QN-N-4,0M2	SZ18300285	SZ18300435	4	360	0,5 x 8,0
R-QN-N-4,5M2	SZ18300286	SZ18300436	4,5	405	0,5 x 9,0
R-QN-N-5,0M2	SZ18300287	SZ18300437	5	450	0,5 x 10,0
R-QN-N-6,0M2	SZ18300288	SZ18300438	6	540	0,5 x 12,0
R-QN-N-7,0M2	SZ18300289	SZ18300439	7	630	0,5 x 14,0
R-QN-N-8,0M2	SZ18300290	SZ18300440	8	720	0,5 x 16,0
R-QN-N-9,0M2	SZ18300291	SZ18300441	9	810	0,5 x 18,0
R-QN-N-10,0M2	SZ18300292	SZ18300442	10	900	0,5 x 20,0
R-QN-N-12,0M2	SZ18300293	SZ18300443	12	1080	0,5 x 24,0

ПОДГОТОВКА ЧЕРНОВОГО ПОЛА

Черновой пол должен быть чистым, устойчивым и жестким, без трещин или ухудшающих адгезию веществ. Большие трещины в основании пола необходимо заполнить прежде, чем укладывать мат.

Неровные поверхности нужно выровнять до того, как начинать монтаж. В случае цементной стяжки или выравнивающего раствора нужно убедиться, что вещество достаточно высохло в соответствии с действующими нормами и правилами. Выравнивающий слой должен быть гладким и не содержать пыли. При использовании быстро затвердевающей штукатурки следует соблюдать инструкции производителей.

Нанесите на пол тонкий слой клея для плитки (в зависимости от чернового пола) перед тем, как укладывать мат, чтобы обеспечить хорошую адгезию мата QuickNet с черновым полом.

Запрещено устанавливать греющий кабель под ванными, душевыми кабинами, закрывающей поверхность мебелью и пр. Не следует устанавливать греющий кабель в местах, где планируется сверлить отверстия в полу.

Необходимо соблюдать действующие нормы и правила, технические данные, а также инструкции и руководства!

ИНСТРУКЦИЯ ПО МОНТАЖУ

Холодный ввод QuickNet подключается к соединительной коробке или клеммам термостата. QuickNet 90 должен обязательно контролироваться термостатом, регулирующим температуру электрообогрева пола с помощью внешнего датчика температуры пола и соответствующим Директиве по экологизации (таким как NRG-DM, GREEN LEAF или SENZ WIFI). Датчик термостата помещается в гибкий шланг для защиты (3 м входит в комплект), располагается посередине между двумя нитями греющего кабеля и как можно ближе к поверхности пола.

QuickNet 90 может применяться под плиткой и природным камнем. Мат укладывается в клей для плитки (в этом случае убедитесь, что толщина слоя клея для плитки составляет не менее 5 мм).

УСТРОЙСТВО ПОЛА ДЛЯ ПЛИТКИ ИЛИ ПРИРОДНОГО КАМНЯ

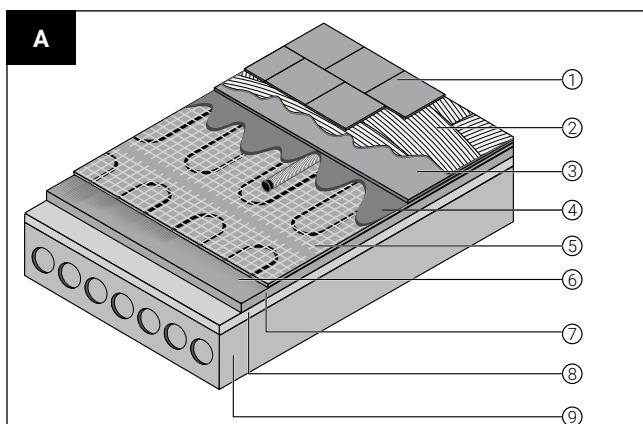


Рис. А:

- 1 Напольное покрытие (может быть плиткой или природным камнем)
- 2 Клей для плитки
- 3 (Гидроизоляционный слой – опция для душевых)
- 4 (Выравнивающий слой – опция)
- 5 QuickNet + датчик пола в трубке датчика
- 6 Грунтовка
- 7 Черновой пол
- 8 Изоляция
- 9 Несущая конструкция

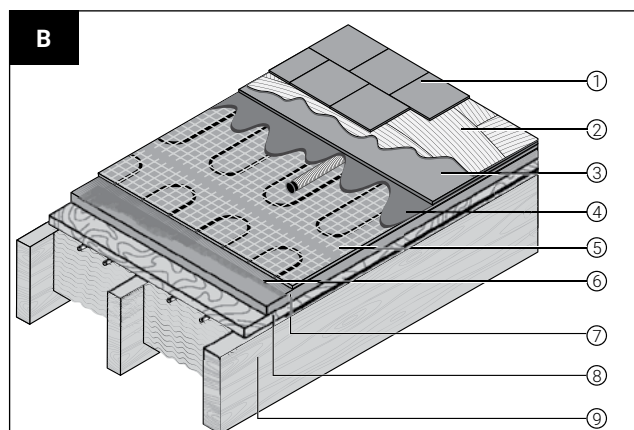


Рис. В:

- 1 Напольное покрытие (может быть плиткой или природным камнем)
- 2 Клей для плитки
- 3 (Гидроизоляционный слой – опция для душевых)
- 4 (Выравнивающий слой – опция)
- 5 QuickNet + датчик пола в трубке датчика
- 6 Грунтовка
- 7 Гипсокартонный лист ≥ 13 мм
- 8 Деревянная панель
- 9 Балка и изоляционный слой между балками

QuickNet 90 может быть установлен под паркет, композитный древесный пол или ламинат. В этом случае его нужно укладывать в выравнивающий слой толщиной 15 мм.

УСТРОЙСТВО ПОЛА ДЛЯ ПАРКЕТА, ЛАМИНАТА ИЛИ КОМПОЗИТНОЙ ДРЕВЕСИНЫ

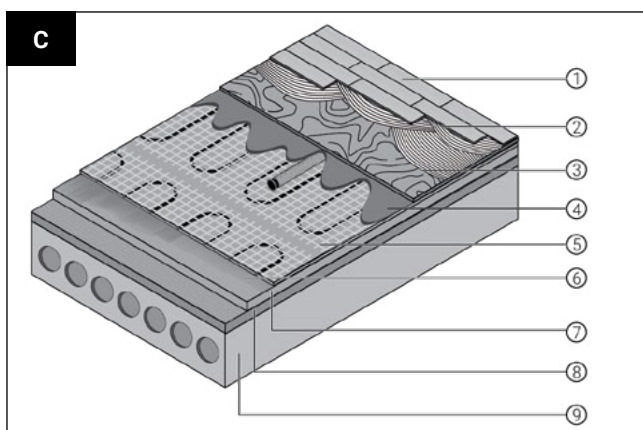


Рис. С:

- 1 Напольное покрытие (паркет)
- 2 Клей
- 3 (фанера – опция)
- 4 Выравнивающий слой (от 15 до 30 мм)
- 5 QuickNet + датчик пола в трубке датчика
- 6 Грунтовка
- 7 Черновой пол
- 8 Изоляция
- 9 Несущая конструкция

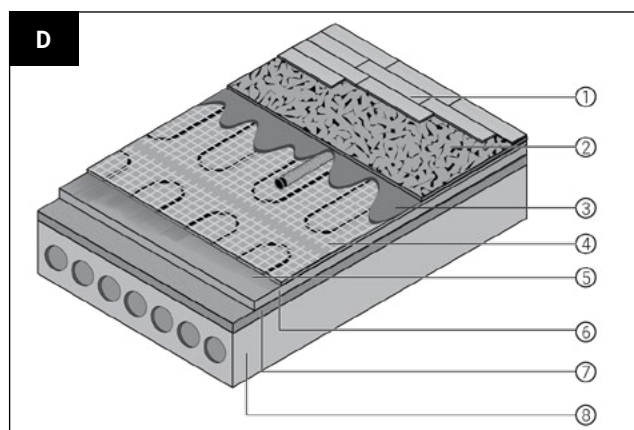


Рис. D:

- 1 Напольное покрытие (композитный древесный материал, установлен по плавающей технологии)
- 2 Вспененная подложка
- 3 Выравнивающий слой (от 15 до 30 мм)
- 4 QuickNet + датчик пола в трубке датчика
- 5 Грунтовка
- 6 Черновой пол
- 7 Изоляция
- 8 Несущая конструкция

Подробные инструкции по монтажу см. в SZ12300106 - IM-EU1252.

Россия

Tel +7 495 926 18 85
Fax +7495 926 18 86
SalesRu@nvent.com

Казахстан

Tel +7.7122.325.554
Fax +7.7122.586.017
SalesKz@nVent.com



Наше внушительное портфолио брендов:

CADDY ERICO HOFFMAN RAYCHEM SCHROFF TRACER