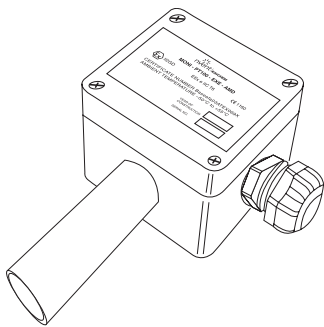


Umgebungstemperaturfühler für Ex-Bereiche (Pt100)

PRODUKTÜBERSICHT



Der nVent RAYCHEM Pt100-Temperaturfühler MONI-PT100-EXE-AMB (3-Leiter-Technik) ist an einen Anschlusskasten aus glasfaserverstärktem Polyester angeschlossen. Der Fühler kann innerhalb und außerhalb des Ex-Bereichs verwendet werden. Das Schutzrohr schützt den eigentlichen Temperaturfühler nicht nur vor mechanischen Einwirkungen, sondern auch vor plötzlichen Temperaturänderungen, z. B. durch direkte Sonneneinstrahlung oder durch Wind.

Der Fühler MONI-PT100-EXE-AMB muss an einer zum Temperaturmessen geeigneten Stelle installiert werden.

PRODUKTSPEZIFIKATIONEN

Fühler

Typ	Pt100-Sensor (3-Leiter-Technik) gemäß DIN IEC 751, Klasse B
Material	Fühler: Edelstahl (MI); Schutzrohr: Messing
Temperaturmessbereich	Baugruppe: -50°C bis +60°C (Fühlermessbereich: -100°C bis +500°C)

Gehäuse

Material	Glasfaserverstärktes Gehäuse (schwarz), unverlierbare Edelstahlschrauben (M4) für die Abdeckung
Schutzart	IP66
Abmessungen	Gehäuse: Breite = 80 mm, Höhe = 75 mm, Tiefe = 55 mm Platzbedarf: Breite = ~110 mm, Höhe = ~200 mm
Kabelverschraubung	M20 (Ex e), geeignet für Leitungsdurchmesser von 10 mm bis 14 mm
Betriebstemperatur	-50°C bis +60°C
Montage	Wandmontage durch vorgeformte Montagelöcher mit Mittenabstand 68 x 45 mm. Beliebige Installationsposition.

Installation und Anschluss

Anschlussklemmen	4 Zugfederklemmen für Kabelquerschnitte von 0,5 bis 2,5 mm ²
------------------	---

ZULASSUNGEN

Für den Einsatz in normalen und Ex-gefährdeten Bereichen der Zone 1 und Zone 2 (Gas), Zone 21 und Zone 22 (Staub)

Temperaturklasse:

T6

Produktzertifizierung



Weitere Einzelheiten zu Produktzertifizierungen, Zulassungen und Bedingungen für den sicheren Gebrauch finden Sie in der Installationsanleitung unter www.nVent.com/RAYCHEM.

BESTELLINFORMATIONEN

Bestellnummer	1244-004451
---------------	-------------

Deutschland

Tel 0800.1818205
salesde@nVent.com

Österreich

Tel 0800.29.74.10
salesat@nVent.com

Schweiz / Suisse

Tel +41 (41) 766.30.80
infoBaar@nVent.com



Unser starkes Markenportfolio:

CADDY ERICO HOFFMAN ILSCO RAYCHEM SCHROFF