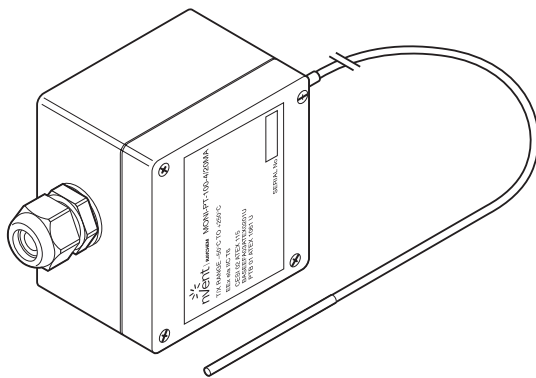


MONI-PT100-4/20MA

CONNECT AND PROTECT

Sonde Pt 100 à 3 fils avec transmetteur de 4 à 20 mA pour zones explosibles

DESCRIPTION




Sonde nVent RAYCHEM PT100 connectée à un transmetteur 4-20 mA intégré dans une boîte de raccordement noire en polyester renforcé de fibre de verre, avec presse-étoupe M20 (bleu).

ZONES D'UTILISATION


Environnement explosible de type zone 1

AGRÉMENTS

CESI 02 ATEX115,  II 1 G Ex ia IIC T6, T5, T4 Ga **CE** 0722

Baseefa11ATEX0070X,  II 2 GD Ex eb IIC T6 Gb Ta Ex tb IIIC T85°C Db **CE** 1180

PTB 01 ATEX1061U,  II 2 G Ex eb IIC Gb Ex tb IIIC Db **CE** 0123

EAC  EAЭС RU C-BE.AД07.B.04187/22
 ООО «Центр Сертификации ВЕЛЕС»
 1Ex e IIC T6 Gb
 Ex tb IIIC T85°C Db
 IP66 Ta -40°C...+60°C

SONDE

Type	Pt 100 (à 3 fils) DIN CEI 751, Classe B
Matériau	Câble de rallonge et pointe en acier inoxydable (MI).
Plage de mesures de température :	-50°C à +250°C (transmetteur)
Temp. max. d'exposition de la pointe	+585°C
Longueur	2 m
Diamètre	Env. 3 mm
Rayon de courbure minimum	Rallonge : 20 mm, ne pas plier la sonde

BOÎTIER

Classe d'étanchéité	IP66
Matériau	Polyester renforcé de fibre de verre (noir)
Dimensions	Largeur = 80 mm Hauteur = 75 mm Profondeur = 55 mm
Presse-étoupe	M20, bleu (EEx e), adapté aux diamètres de câble de 10 à 14 mm
Température de service	-20°C à +55°C
Matériau du joint	Assemblage à rainure et languette à joint silicone
Vis du couvercle	Acier inoxydable M4 fileté
Pour montage sur canalisations	JB-SB-26

INSTALLATION ET RACCORDEMENT

Bornes	2 bornes à vis
Dimensions des bornes	Adaptées à des câbles de 0,5 mm ² à 1,5 mm ²

RÉFÉRENCES DE COMMANDE

Désignation	MONI-PT100-4/20MA
N° réf. (poids)	704058-000 (0,46 kg)

France

Tél 0800 906045
Fax 0800 906003
salesfr@nVent.com

België / Belgique

Tél +32 16 21 35 02
Fax +32 16 21 36 04
salesbelux@nVent.com

Schweiz / Suisse

Tél +41 (41) 766 30 81
Fax +41 (41) 766 30 80
infoBaar@nVent.com



Notre éventail complet de marques:

CADDY ERICO HOFFMAN RAYCHEM SCHROFF TRACER