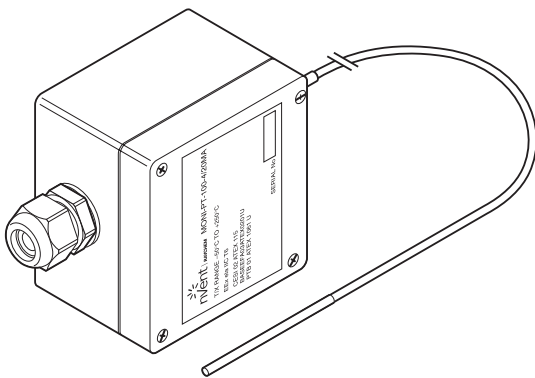


MONI-PT100-4/20MA

CONNECT AND PROTECT

3-Ledare Pt 100-Givare Med 4 Till 20 mA Omvandlare för Explosionsfarliga Områden

PRODUKTÖVERSIKT




PT 100-givare ansluten till en 4-20 mA omvandlare, inbyggd i en kopplingsdosa av svart, glasfiberarmerad polyester med förskruvning M20 (blå).

ANVÄNDNINGSSOMRÅDE

Explosionsfarliga områden Zon 1

GODKÄNNANDEN

CESI 02 ATEX115,  II 1 G Ex ia IIC T6, T5, T4 Ga **CE** 0722

Baseefa11ATEX0070X,  II 2 GD Ex eb IIC T6 Gb Ta Ex tb IIIC T85°C Db **CE** 1180

PTB 01 ATEX1061U,  II 2 G Ex eb IIC Gb Ex tb IIIC Db **CE** 0123



EAЭС RU C-ВЕ.АД07.В.04187/22
 ООО «Центр Сертификации ВЕЛЕС»
 1Ex e IIC T6 Gb
 Ex tb IIIC T85°C Db
 IP66 Ta -40°C...+60°C

GIVARE

Typ	PT 100 (3-ledare) DIN IEC 751, Klass B.
Material	både givarkabel och spets av rostfritt stål (MI)
Temperaturmätområde:	-50°C till +250°C (omvandlare)
Max. exponeringstemperatur spets	+585°C
Längd	2 meter
Diameter	cirka 3 mm
Minsta böjningsradie	givarkabel: 20 mm, mätspetsen får inte böjas

KAPSLING

Kapslingsklass	IP66
Material	Glasfiberarmerad polyester (svart)
Mått (b x h x d)	80 x 75 x 55 mm
Förskruvning	M20, blå (EEx e) lämplig för kabeldiametrar från 10 till 14 mm
Drifttemperatur	-20°C till +55°C
Material tätning	spontsystem med silikontätning
Lockskruvar	Rostfritt stål M4-gängade
För rörmontering	JB-SB-26

INSTALLATION OCH ANSLUTNING

Plintar	2 skruvplintar
Plintstorlek	lämplig för kablar från 0,5 till 1,5 mm ²

BESTÄLLNINGSPERFORMANCE

Benämning	nVent RAYCHEM MONI-PT100-4/20MA
Artikelnr (vikt)	704058-000 (0,46 kg)

Sweden (Sverige)

Tel +46 31 335 58 00
salesse@nVent.com



Vår kraftfulla varumärkesportfölj:

CADDY ERICO HOFFMAN RAYCHEM SCHROFF TRACER