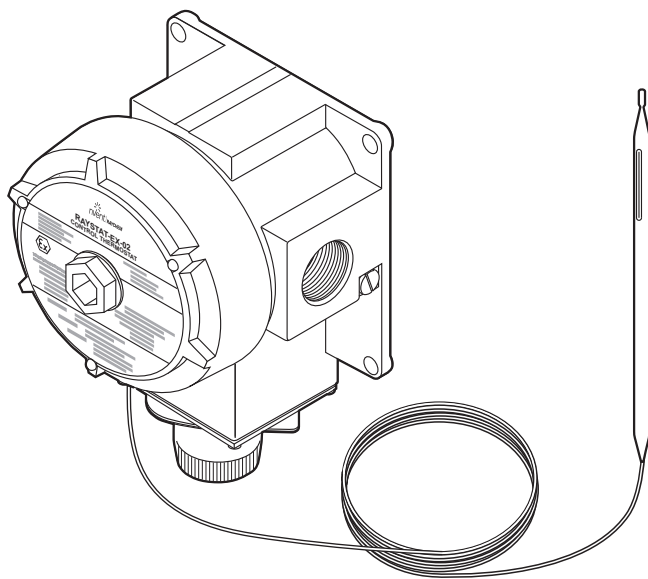


# RAYSTAT-EX-02

## CONNECT AND PROTECT

### Thermostat de contrôle mécanique

#### APERÇU DU PRODUIT



Ce thermostat de contrôle agréé EEx d permet de réguler la température de tous les rubans chauffants de type nVent RAYCHEM BTV, QTVR, VPL et XTVR installés en zones explosibles.

La plage de températures de commutation est comprise entre  $-4$  et  $+163$  °C et le réglage s'effectue au moyen d'un cadran situé à l'extérieur de l'enveloppe Ex, monté sous un couvercle avec joint d'étanchéité.

Le pouvoir de coupure est de 22 A. Ce dispositif est équipé d'un inverseur unipolaire avec contacts hors potentiel.

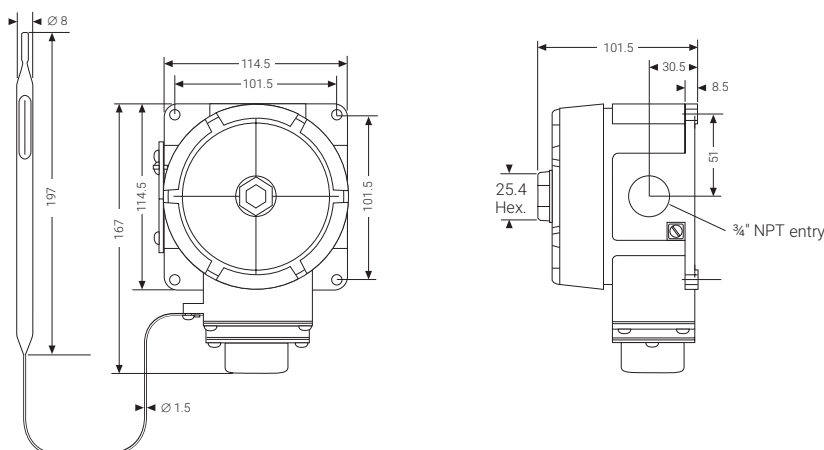
L'entrée de l'alimentation s'effectue par un presse-étoupe à filetage NT de  $\frac{3}{4}$ ". Il existe des presse-étoupes nVent RAYCHEM pour câbles armés ou non armés.

La longueur totale de l'ensemble sonde (bulbe et capillaire en acier inoxydable) est de 3 m et permet de positionner librement le boîtier à distance. La sonde résiste à des températures variant de  $-50$  à  $+215$  °C.

Le boîtier est en fonte d'aluminium avec raccords en acier inoxydable, d'où un appareil léger qui peut être fixé soit sur la tuyauterie avec les supports nVent RAYCHEM, soit séparément sur paroi.

#### SPÉCIFICATIONS DU PRODUIT

##### Dimensions (en mm)



##### Boîtier

Corps et couvercle	Fonte d'aluminium laquée avec raccords en acier inoxydable et joint d'étanchéité interne en caoutchouc nitrile
Protection	IP65 avec les presse-étoupes nVent RAYCHEM GL-33 ou GL-34
Fixation couvercle	Couvercle fileté verrouillé par une vis à tête 6 pans creux de 2 mm
Entrée	1 x $\frac{3}{4}$ " NPT
Température ambiante de service	$-40$ °C à $+60$ °C

## Sonde de température

Type	Sonde à bulbe et capillaire
Dimensions	Capillaire de 3 m de long, bulbe de 197 x 8 mm
Matériau	Acier inoxydable (Type SS316)
Température d'exposition	-50 °C à +215 °C
Rayon de courbure minimum	15 mm pour le capillaire - ne pas plier la sonde

## Interrupteur

Type	Inverseur unipolaire, contacts hors potentiel
Tension nominale	22 A à 480 V c.a., coupure (100 000 cycles)

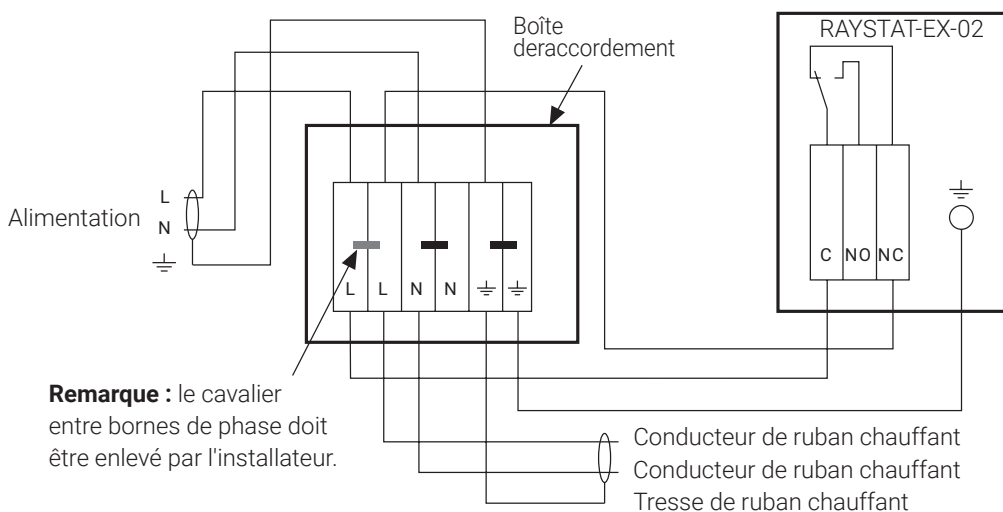
## Réglage

Plage de réglage	-4 °C à +163 °C
Reproductibilité	±1.7 K
Hystérésis	5 K
Précision (interrupteur allumé)	± 4,5 °C à température ambiante de 21 °C et sonde à +50 °C
Méthode	Bouton et cadran externe

## Bornier de raccordement

Alimentation	3 bornes pour conducteurs de 1 à 4 mm <sup>2</sup>
Terre à l'intérieur du boîtier	Un boulon pour conducteurs de 1 à 4 mm <sup>2</sup>
Terre à l'extérieur du boîtier	Un boulon à étrier de serrage pour conducteurs de 1 à 4 mm <sup>2</sup>

## Schéma de raccordement et de régulation du thermostat



### Longueurs maximales des rubans chauffants recommandées (alimentation 230 V)

La longueur maximale du ruban chauffant recommandée est déterminée par le calibre de la protection électrique ou par le niveau de coupure du RAYSTAT-EX-02.

#### Pour les circuits dont la protection électrique est inférieure ou égale à 20 A

Prendre les longueurs maximales recommandées dans la fiche technique du produit.

#### Pour les circuits dont la protection électrique est supérieure à 20 A mais inférieure ou égale à 22 A

Choisir la plus courte des longueurs entre les valeurs recommandées dans la fiche technique du produit ou celles données dans le tableau ci-dessous.

#### Pour les circuits dont la protection électrique est supérieure à 22 A, NE PAS raccorder le thermostat.

## Ruban chauffant autorégulant

	3BTV2-CT/-CR	5BTV2-CT/-CR	8BTV2-CT/-CR	10BTV2-CT/-CR	10QTVR2-CT	15QTVR2-CT	20QTVR2-CT	4XTV2-CT-T3	8XTV2-CT-T3	12XTV2-CT-T3	15XTV2-CT-T3	20XTV2-CT-T2	5KTV2-CT	8KTV2-CT	15KTV2-CT	20KTV2-CT	5VPL2	10VPL2	15 VPL2	20VPL2
Temp. de coupeure (°C)	L max. (en m) - Longueur maximale de ruban chauffant recommandée																			
5	200	165	120	105	110	85	65	230	145	105	85	65	200	145	90	65	220	145	95	70
10	200	165	120	105	110	90	65	235	150	110	85	65	205	145	90	65	220	150	95	70
15	200	165	120	105	115	90	70	245	155	110	85	65	210	150	95	65	220	150	95	70
20	200	165	120	105	115	95	75	250	160	115	90	65	215	155	95	70	220	150	100	70
25	200	165	120	105	115	95	75	250	165	120	90	70	220	160	100	70	220	155	100	75
30	200	165	120	105	115	95	80	250	170	125	95	70	225	160	100	70	220	155	100	75
35	200	165	120	105	115	95	85	250	180	130	95	75	225	165	105	75	220	155	100	75
40	200	165	120	105	115	95	90	250	180	135	100	75	225	170	105	75	220	155	105	75
45	200	165	120	105	115	95	95	250	180	140	100	75	225	175	110	80	220	155	105	75
50	200	165	120	105	115	95	105	250	180	145	105	80	225	180	115	80	220	155	105	75
55	200	165	120	105	115	95	110	250	180	145	110	80	225	180	115	85	220	155	105	80
60	200	165	120	105	115	95	110	250	180	145	110	85	225	180	120	85	220	155	110	80
65	200	165	120	105	115	95	110	250	180	145	115	85	225	180	125	90	220	155	110	80
70	-	-	-	-	115	95	110	250	180	145	120	90	225	180	130	95	220	155	110	80
75	-	-	-	-	115	95	110	250	180	145	120	90	225	180	130	95	220	155	115	80
80	-	-	-	-	115	95	110	250	180	145	125	95	225	180	130	100	220	155	115	85
85	-	-	-	-	115	95	110	250	180	145	130	100	225	180	130	105	220	155	115	85
90	-	-	-	-	115	95	110	250	180	145	130	100	225	180	130	110	220	155	120	85
95	-	-	-	-	115	95	110	250	180	145	130	105	225	180	130	110	220	155	120	85
100 à 110	-	-	-	-	115	95	110	250	180	145	130	110	225	180	130	110	220	155	120	85
115 à 120	-	-	-	-	-	-	-	250	180	145	130	110	225	180	130	110	220	155	125	90
125 à 150	-	-	-	-	-	-	-	-	-	-	-	-	225	180	130	110	220	155	125	95

### Fixation

Sur support nVent RAYCHEM SB-100, SB-101, SB-110, SB-111, SB-125 ou par vissage à travers les 4 trous de fixation M6 (101,5 x 101,5 mm).

### HOMOLOGATIONS

Pour utilisation en zone ordinaire et dangereuse Zone 1 et Zone 2 (Gaz), Zone 21 et Zone 22 (Poussière).

### Classification de la température

T6

### Certification du produit



Plus de détails sur la certification du produit, les homologations et les conditions d'utilisation en toute sécurité sont disponibles dans le manuel d'installation à l'adresse [www.nVent.com/RAYCHEM](http://www.nVent.com/RAYCHEM).

### INFORMATIONS DE COMMANDE

Désignation	RAYSTAT-EX-02
N° réf. (Poids)	404385-000 (1.77 kg)

### Accessoires

Presse-étoupe du câble d'alimentation armé	GL-33	493217-000
Presse-étoupe du câble d'alimentation non armé (à commander séparément)	GL-34	931945-000

### France

Tél. 0800.906045  
salesfr@nVent.com

### België / Belgique

Tél. +32.16.21.35.02  
Fax +32.16.21.36.04  
salesbelux@nVent.com

### Schweiz / Suisse

Tél. +41 (41) 766.30.80  
Fax +41 (41) 766.30.81  
infoBaar@nVent.com



Notre éventail complet de marques :

**CADDY ERICO HOFFMAN RAYCHEM SCHROFF TRACER**