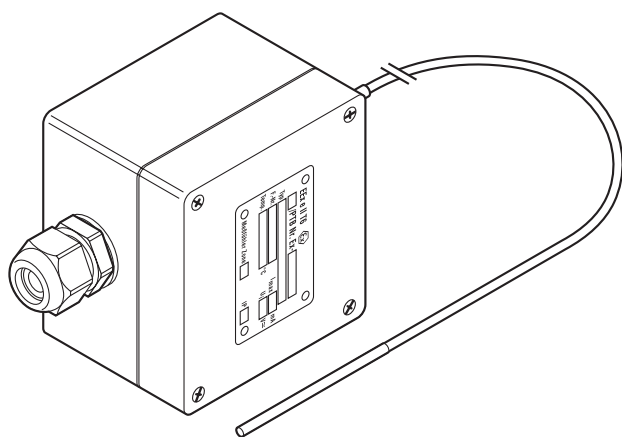


MONI-PT100-EXE

CONNECT AND PROTECT

ДАТЧИК ТЕМПЕРАТУРЫ ДЛЯ ВЗРЫВООПАСНЫХ ЗОН

ОБЩАЯ ИНФОРМАЦИЯ




3-проводной датчик nVent RAYCHEM Pt100 с соединительной коробкой из армированного стекловолокном полиэфира с четырьмя пружинными клеммами. Комплектуется кабельным сальником M20 EEx e, предназначенным для использования во взрывоопасных зонах.

ОБЛАСТЬ ПРИМЕНЕНИЯ

Взрывоопасные зоны (класс 1)

СЕРТИФИКАЦИЯ

Baseefa11ATEX0068X

 II 2 GD


Ex eb IIC T6 Gb Ta -50°C ... +60°C

Ex tb IIIC T85°C Db IP66 Ta -50°C ... +60°C

IECEX BAS 11.0033X

Ex eb IIC T6 Gb Ta -50°C ... +60°C

Ex tb IIIC T85°C Db Ta -50°C ... +60°C IP66

  ЕАЭС RU С-ВЕ.АД07.В.04187/22
 ООО «Центр Сертификации ВЕЛЕС»
 1Ex e IIC T6 Gb X
 Ex tb IIIC T85°C Db X
 IP66 Ta -60°C...+60°C



ДАТЧИК

Тип	Pt 100, 3-проводный, DIN IEC 751, Класс В
Материал	Наконечник и удлинительный кабель: нерж. сталь (с минеральной изоляцией)
Измеряемая температура	-100...+500°C
Макс. допустимая темп. наконечника	+585°C
Длина	2 м
Диаметр	Удлинительный кабель — 3 мм
Минимальный радиус изгиба	20 мм для удлинительного кабеля, ДАТЧИК ИЗГИБАТЬ НЕЛЬЗЯ!

КОРПУС

Материал	Армированный стекловолокном полиэфир (черный)
Степень защиты оболочки	IP66
Размеры (Ш x В x Г)	80 x 75 x 55 мм
Кабельные сальники	M20 (EEх e) для кабелей диаметром 10-14 мм
Рабочая температура	-50...+60°C
Уплотнительная прокладка крышки	Соединение с фиксирующими выступами и пазами с силиконовым уплотнением
Винты крышки	Нерж. сталь с резьбой M4
Монтаж	Монтируется на трубу с помощью опорного кронштейна JB-SB-26 или крепится к плоской поверхности с помощью монтажных отверстий (4 отверстия, расстояние между центрами 68 x 45 мм)

МОНТАЖ И ПОДКЛЮЧЕНИЕ

Клеммы	4 пружинных клеммы с передним подсоединением для кабелей сечением 0,5-2,5 мм ²
--------	---

ИНФОРМАЦИЯ ДЛЯ ЗАКАЗА

Обозначение изделия	MONI-PT100-EXE
Номер по каталогу (вес)	967094-00 (0,44 кг)

Россия

Тел : +7 495 926 18 85
Факс : +7 495 926 18 86
salesru@nVent.com

Казахстан

Тел : +7 7122 32 09 68
Факс : +7 7122 32 55 54
saleskz@nVent.com



Наш мощный портфель брендов:

CADDY ERICO HOFFMAN RAYCHEM SCHROFF TRACER