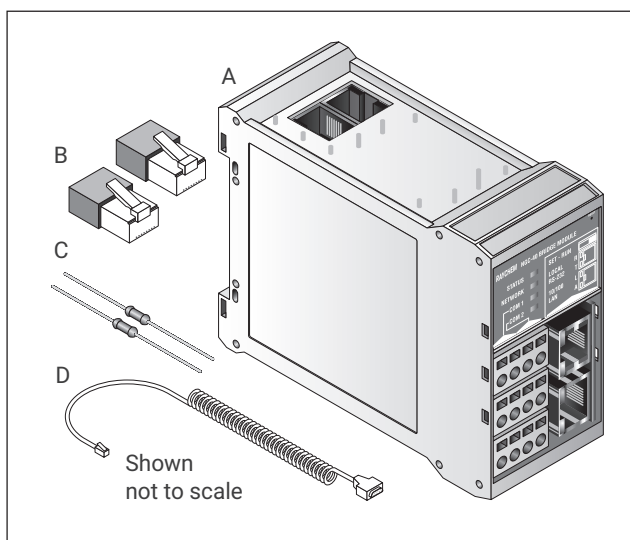


## NGC-40 BRIDGE

Modules de commande et de surveillance pour l'utilisation avec le système nVent RAYCHEM NGC 40 instructions d'installation



### DESCRIPTION

Le module nVent RAYCHEM NGC-40-BRIDGE constitue une interface entre le réseau basé CAN interne d'un panneau et les dispositifs en amont. De nombreux ports de communication sont pris en charge, permettant l'utilisation des connexions en série et Ethernet avec des dispositifs externes.

### OUTILS REQUIS

- Petit tournevis à embout plat

### MATÉRIEL SUPPLÉMENTAIRE

- Tension de 24 Vcc à 150 mA par NGC-40-BRIDGE
- Câbles CAN sur mesure avec connexions RJ-45

### AUTORISATIONS ET CERTIFICATIONS



Zones dangereuses

Classe I, Div. 2, Groupes A,B,C,D T4

Classe I, Zone 2, AEx nC IIC T4 IP20

Ex nL nC IIC T4 X

-40°C ≤ Ta ≤ +65°C

Conforme à :

Numéro de classe FM 3600

(11/98)

Numéro de classe FM 3611

(10/99)

ANSI/UL STD. 60079-15-2009

UL STD. 61010-1

Certifié :

CAN/CSA STD. C22.2 No. 213-M1987 (R2004)

CAN/CSA STD. C22.2 No. 61010-1:2004

EN 61010-1 (2001)

CAN/CSA STD. E60079-15:02 (R2006)



Marquages IECEx:

IEC Ex ETL 17.0062xEx ec IIC T4 Gc

Marquages ATEX:

ITS17ATEX4028333X

II 3 G Ex ec IIC T4 Gc

### Conditions particulières d'utilisation - IECEx et ATEX :

L'ensemble de l'équipement a été évalué en fonction du type de protection « CE ».

- Pour les détails complets de raccordement, voir les présentes instructions d'installation.
- L'équipement doit être utilisé uniquement dans une zone dont la pollution ne dépasse pas le degré 2, conformément à la définition de la norme CEI/EN 60664-1.
- L'équipement doit être installé dans un caisson avec un indice de protection (étanchéité) IP54 conformément à la norme CEI/EN 60079-0.
- Une protection contre les surtensions est nécessaire, configurée de sorte à ne pas dépasser 140 % de la tension nominale maximum aux bornes d'alimentation de l'équipement.

### ⚠ ATTENTION:

Ce composant est un dispositif électrique devant être mis en place correctement afin d'assurer son bon fonctionnement et d'éviter tout risque de choc électrique ou d'incendie. Pour obtenir une assistance technique, appeler nVent au (800) 545-6258.

## KIT CONTENTS

A	1	Module NGC-40-BRIDGE	
B	2	Bloc d'extrémité bus CAN	TTC# 10392-043
C	2	Résistances d'extrémité RS-485	120 Ω - 1 % - 1/4 Watt
D	1	Câble série NGC-40-BRIDGE	TTC# 10332-005

## GÉNÉRALITÉS

Tension d'alimentation	24 V-DC ± 10 %
Consommation électrique interne	<3,6 W par NGC-40-BRIDGE
Température ambiante de fonctionnement	-40 to +65 °C (-40 °F to 149 °F)
Température ambiante de stockage	-55 à +75 °C (-67 °F à 167 °F)
Environnement	PD2, CAT III
Altitude maxi.	2.000 m (6.562 pieds)
Humidité	5-90 %, sans condensation
Montage	Rail DIN - 35 mm

## MONTAGE

Émissions	EN 61000-6-3 Norme relative aux émissions dans les environnements résidentiels, commerciaux et peu industriels
Immunität	EN 61000-6-2 Norme relative à l'immunité dans les environnements industriels

## COMMUNICATIONS COM1, COM2

Type	RS-485 bifilaire
Câble	Une paire blindée toronnée
Longueur	1.200 m (4.000 pieds) maximum
Quantité	Jusqu'à 255 dispositifs par port
Débit de données	9600, 19,2K, 38,4 K, 57,6 K, 115,2 K bauds
Bits de données	7 ou 8
Parité	Aucune, égale, imparité
Bits d'arrêt	0, 1, 2
Retard Tx	0 à 5 s.
Protocole	Modbus RTU ou ASCII
Bornes de connexion	Bornes à fixation de cage Wago

## COMMUNICATIONS COM3

Type	RS-232
Câble	Sur mesure TTC# 10332-005
Longueur	15 m (50 pieds) maximum
Débit de données	9600, 19,2 K, 38,4 K, 57,6 K, 115,2 K bauds
Bits de données	7 ou 8
Parité	Aucune, égale, imparité
Bits d'arrêt	0, 1, 2
Retard Tx	0 à 5 s.
Protocole	Modbus RTU ou ASCII
Bornes de connexion	RJ-11

## PORT RÉSEAU CAN

Type	Réseau peer to peer basé CAN, isolé et bifilaire. Isolé jusqu'à 300 V.
Connexion	Deux connecteurs RJ-45 à 8 broches (les deux peuvent être utilisés pour les connexions d'entrée ou de sortie)
Protocole	Propriétaire NGC-40
Topologie	Guirlande
Longueur	10 m (33 pieds) maximum
Quantité	Jusqu'à 80 noeuds CAN par segment de réseau
Adresse	Unique, attribuée en usine

## INSTRUCTIONS D'INSTALLATION DU NGC-40-BRIDGE

### Ethernet

Type	10/100 réseau ethernet baseT
Longueur	100 m (328 pieds)
Débits de données	10 ou 100 Mo/s
Protocole	Modbus/TCP
Bornes de connexion	Connecteur RJ-45 blindé à 8 broches sur l'avant du module

# INSTRUCTIONS D'INSTALLATION DU NGC-40-BRIDGE

## Programmation et réglage

Voyants DEL

États d'alarme RÉINITIALISATION, configuration perdue, échec des communications CAN

Commutateur de configuration Commutateur à glissière SET/RUN sur l'avant du module

## Bornes de connexion

Bornes de câblage (24 à 12 AWG) Fixation de cage 0,5 à 2,5 mm<sup>2</sup>

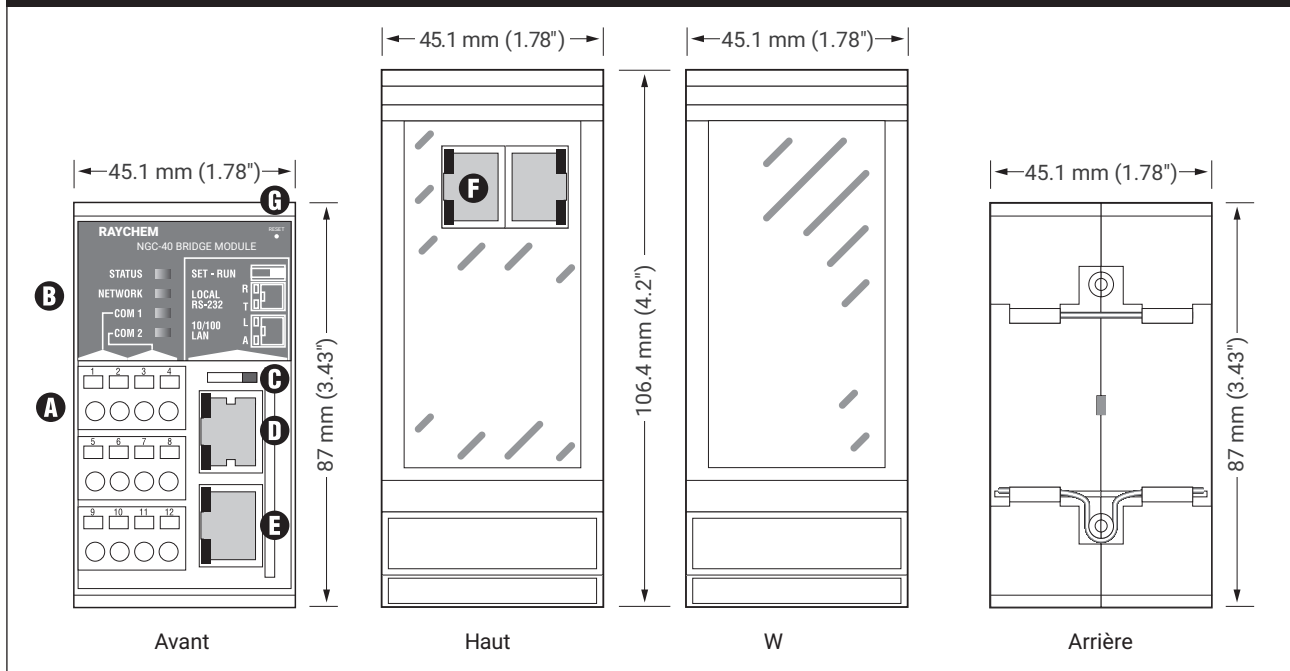
Réseau CAN et Deux RJ-45, chacun une ENTRÉE et SORTIE

Alimentation module Fournit les signaux bus CAN et l'alimentation +24 Vcc.

## Carter

Dimensions 45,1 mm (1,78 po.) de largeur x 87 mm (3,43 po.) de hauteur x 106,4 mm (4,2 po.) de profondeur

## SYSTEM COMPONENTS



### A. BORNES DE CÂBLAGE

TERMINALS	FUNCTION
1	COM 1 (485) + entrée
2	COM 1 (485) + sortie
3	COM 2 (485) + entrée
4	COM 2 (485) + sortie
5	COM 1 (485) - entrée
6	COM 1 (485) - sortie
7	COM 2 (485) - entrée
8	COM 2 (485) - sortie
9 - 12	Disponible

### B. VOYANTS D'ÉTAT

**ÉTAT:** Indique l'état du module

Éteint	Pas de courant
Vert	OK/Normal
Jaune	(clignotant) mode configuration
Rouge	(clignotant) erreur interne

**RESEAU:** Indique l'activité du réseau CAN

Éteint	Pas de liaison détectée
Vert	Liaison OK, réception de paquets de données
Jaune	Transmission de paquets de données
Rouge	(clignotant) erreur réseau

**COM:** Indique l'activité COM 1 et 2 (RS-485)

Éteint	Pas d'activité
Vert	(clignotant) réception de paquets de données
Jaune	(clignotant) transmission de paquets de données

### C. COMMUTATEUR À GLISSIÈRE DE

### D. PORT RS-232

**STATUS:** Indique l'état du port RS-232

**Voyant supérieur**

Éteint	Pas d'activité
Vert	(clignotant) réception de paquets de données

**Voyant inférieur**

Éteint	Pas d'activité
Jaune	(clignotant) transmission de paquets de données

### E. PORT ETHERNET

**STATUS:** Indique l'état du LAN

**Voyant supérieur**

Éteint	Pas de LAN détecté
Vert	MARCHE, LAN détecté

**Voyant inférieur**

Éteint	Pas d'activité du LAN
Jaune	(clignotant) activité du LAN (paquets de données)

### F. BUS CAN/ALIMENTATION MODULE

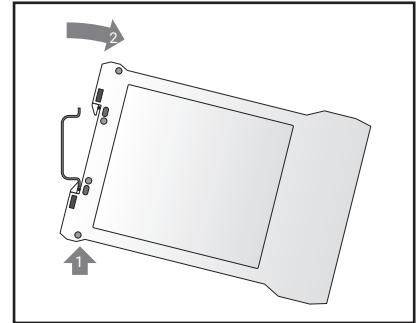
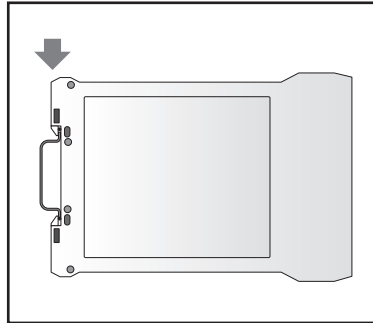
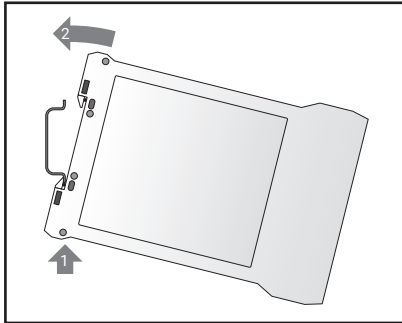
### G. BOUTON RÉINITIALISATION

## MONTAGE DU NGC-40-BRIDGE

Chaque NGC-40-BRIDGE se monte sur un rail DIN 35.

**Montage:** Insérer la partie arrière inférieure du module dans le rail DIN, puis pousser vers le haut et l'intérieur pour engager le clip

**Dépose:** Pousser le module vers le haut pour dégager le clip, puis tourner le module vers soi.



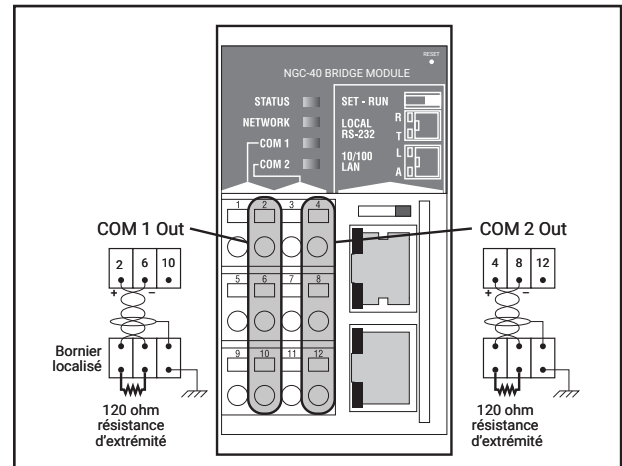
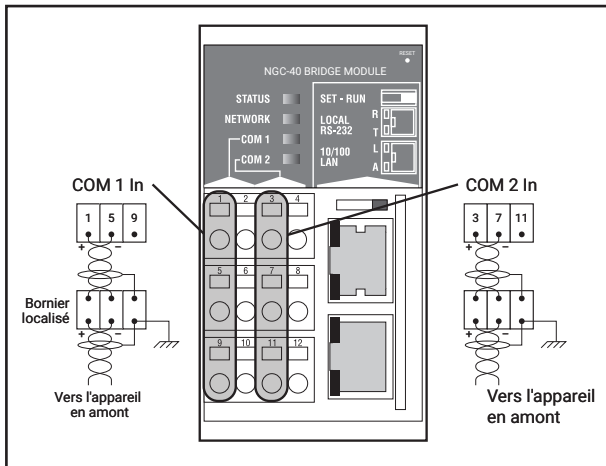
## SCHÉMAS DE CONNEXION RS-485 - TECHNIQUE D'INSTALLATION POUR L'AMÉRIQUE DU NORD

### Connexions (entrée) COM 1 et 2

Le câblage de Com 1 et Com 2 doit être raccordé à un bloc d'extrémité monté sur panneau. Aucun câble de terre ne doit arriver aux bornes 9 et 11. Raccorder les écrans Com à la masse de châssis au niveau du bloc d'extrémité de champ monté sur le panneau.

### Connexions (sortie) COM 1 et 2 et résistances d'extrémité RS-485

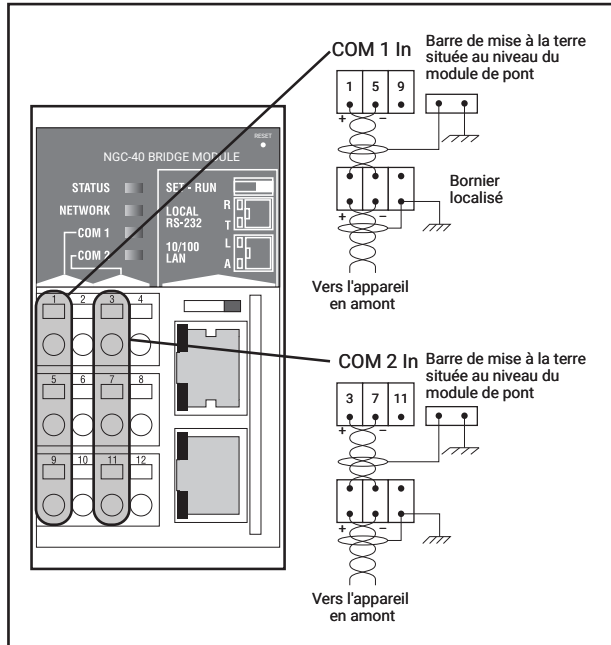
Le câblage de Com 1 et Com 2 doit être raccordé à un bloc d'extrémité monté sur panneau. Aucun câble de terre ne doit arriver aux bornes 10 et 12. Raccorder les écrans Com et résistances d'extrémité 120 Ω (incluses) au bloc d'extrémité de champ monté sur panneau, comme illustré.



## SCHEMAS DE CONNEXION RS-485 - TECHNIQUE D'INSTALLATION POUR L'EUROPE

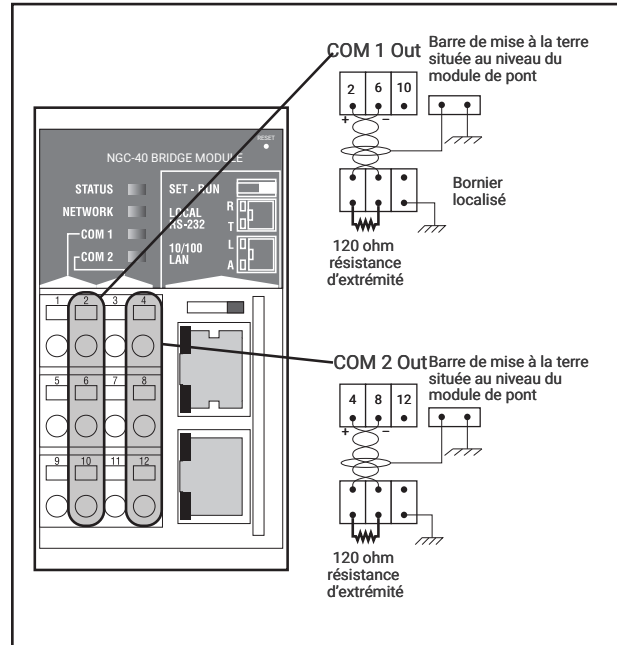
### Connexions (entrée) COM 1 et 2

Le câblage de Com 1 et Com 2 doit être raccordé à un bloc d'extrémité monté sur panneau. Aucun câble de terre ne doit arriver aux bornes 9 et 11. Raccorder les écrans Com à la masse de châssis au niveau du bloc d'extrémité de champ monté sur le panneau. L'écran de câble Com entre le bloc d'extrémité de champ et le pont doit être raccordé à la barre de mise à la terre.

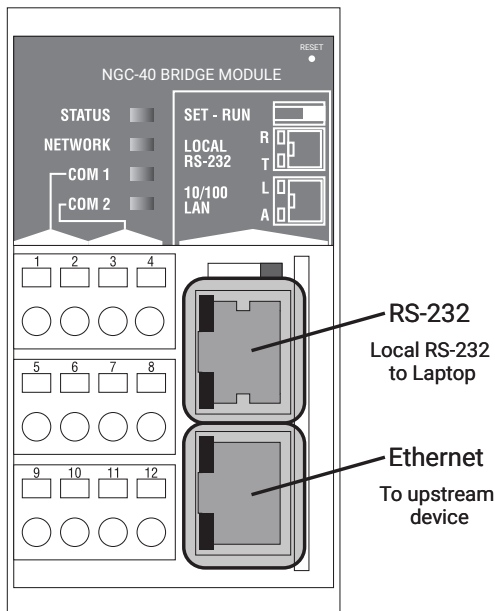


### Connexions (sortie) COM 1 et 2 et résistances d'extrémité RS-485

Le câblage de Com 1 et Com 2 doit être raccordé à un bloc d'extrémité monté sur panneau. Aucun câble de terre ne doit arriver aux bornes 10 et 12. Raccorder les écrans Com et résistances d'extrémité 120 Ω (incluses) au bloc d'extrémité de champ monté sur panneau, comme illustré. L'écran de câble Com entre le bloc d'extrémité de champ et le pont doit être raccordé à la barre de mise à la terre.



### Rs-232 Local (Com 3) Et Ethernet



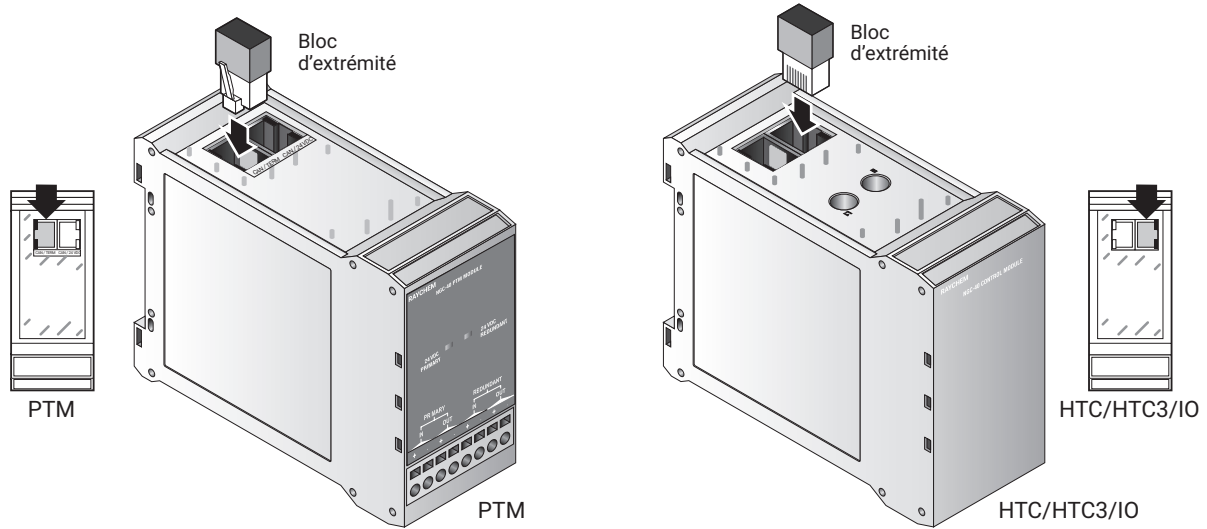
### Réglage Commutateur Rs-232

Interface utilisateur - commutateur de configuration Un commutateur à glissière est placé à l'avant du module pour permettre à l'utilisateur de mettre le pont dans un état connu pour la configuration des ports de communication, tel qu'indiqué dans le tableau suivant:

		Position du commutateur
Réglages du module de pont	SET Mode de configuration	RUN mode de fonctionnement normal
Adresse Modbus	1	
RS-232 local		
Protocol	RTU	Réglages basés sur les paramètres de configuration de l'utilisateur
Débit de données	9600 bauds	
Bits de données	8	
Bits d'arrêt	2	
Parité	Pas de parité	

## BLOC D'EXTRÉMITÉ BUS CAN

Un bloc d'extrémité (inclus) est nécessaire à chaque extrémité du bus CAN/24 Vcc. Voir le schéma de connexion du bus CAN NGC-40 pour plus de détails



## FOURNIR UN COFFRAGE DE PANNEAU ADÉQUAT ET DÉTERMINER LES EMPLACEMENTS POUR LE MONTAGE NGC-40-BRIDGE SUR LE PANNEAU\*

### 1. Fournir un coffrage de panneau adéquat

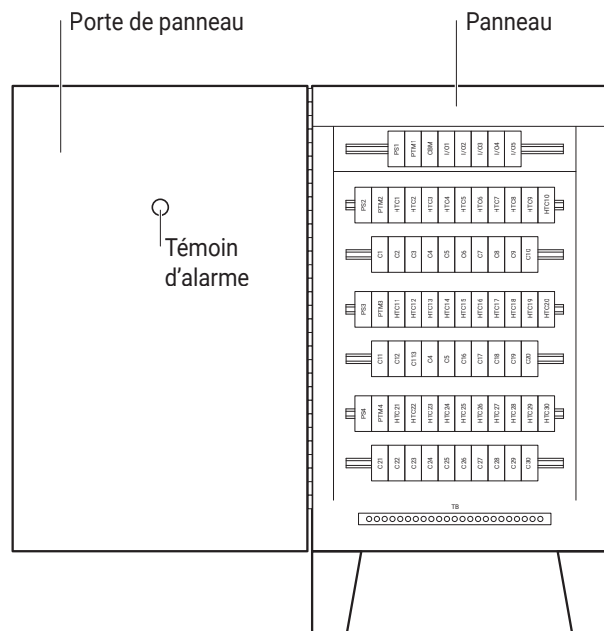
Le NGC-40-BRIDGE doit être monté dans un coffrage afin de protéger ses composants électroniques. Pour les applications en intérieur, utiliser au minimum un coffrage NEMA 1 (NEMA 12 recommandé). Pour les applications en extérieur, utiliser un coffrage NEMA 4 ou NEMA 4X, en fonction des exigences.

**Remarque :** Le nVent RAYCHEM NGC-40-BRIDGE est conçu pour fonctionner à une température ambiante comprise entre -40 °C et 65 °C (entre -40 °F et 149 °F). Si la température ambiante se situe en-dehors de cette plage, un radiateur et/ ou un ventilateur de refroidissement seront nécessaires au niveau du panneau.

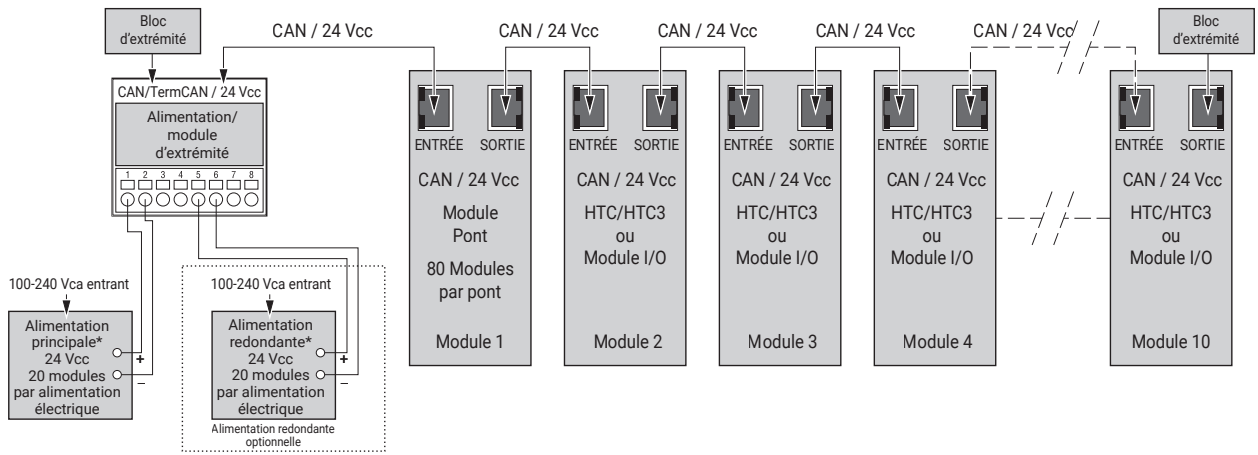
### 2. Déterminer les emplacements pour le montage du

NGC-40-BRIDGE sur le panneau électrique. Le NGC-40-BRIDGE doit être situé à l'arrière du panneau. L'ensemble NGC-40-BRIDGE est une unité électronique et ne doit pas être placé à proximité de champs magnétiques importants ou de vibrations excessives.

\*Techniques d'installation de panneau pour l'Amérique du Nord

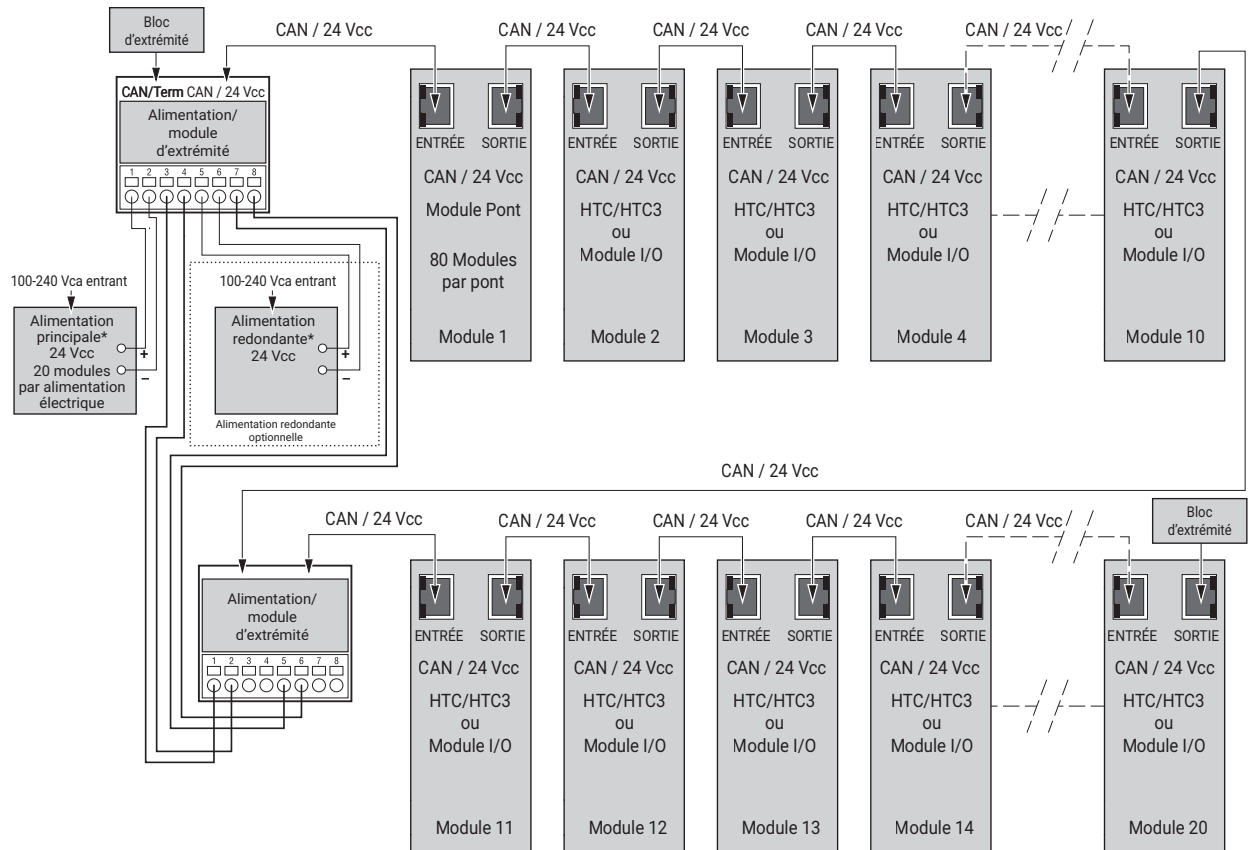


## CONNEXIONS BUS CAN NGC-40 POUR JUSQU'À 10 MODULES



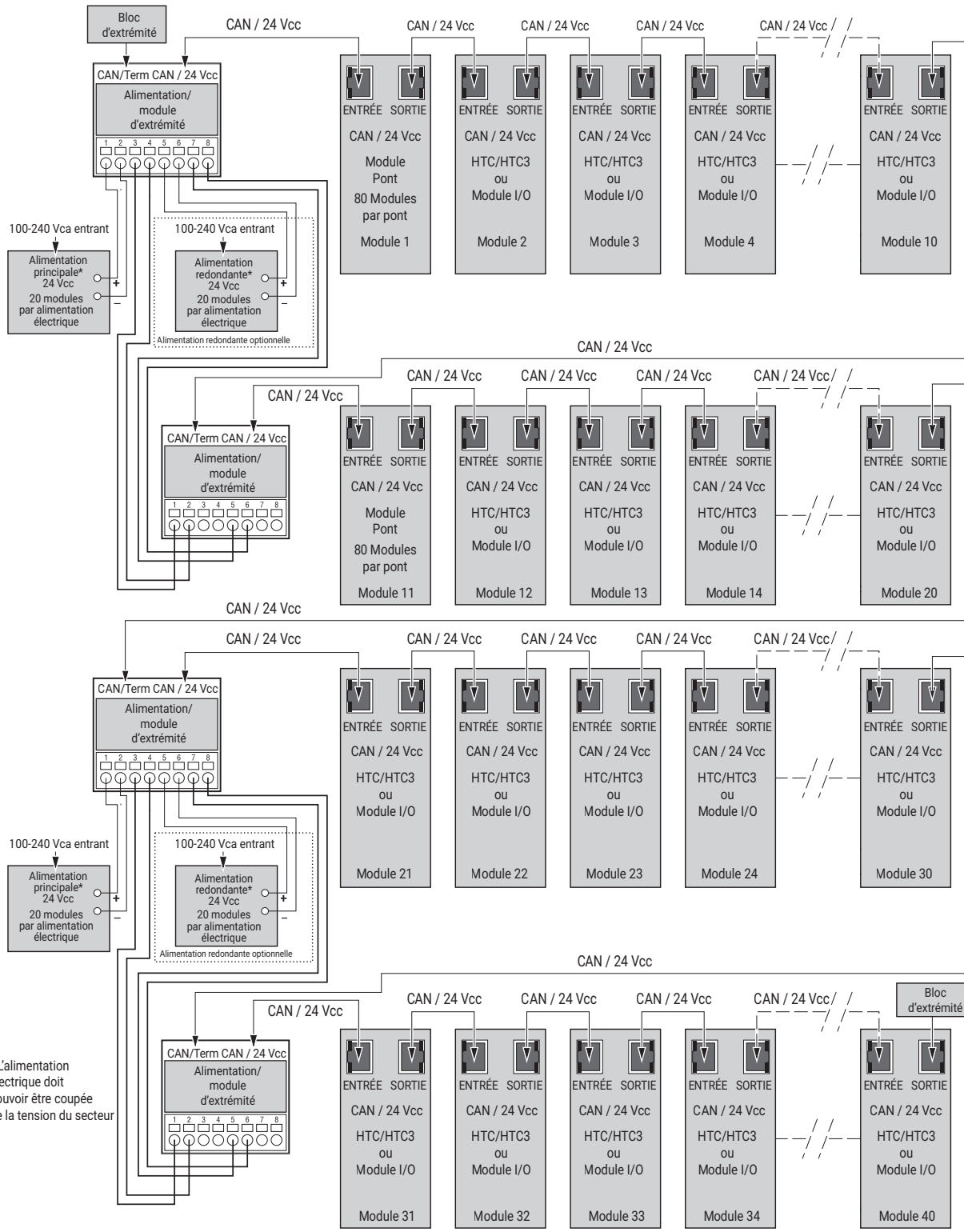
\* L'alimentation électrique doit pouvoir être coupée de la tension du secteur

## CONNEXIONS BUS CAN NGC-40 POUR JUSQU'À 20 MODULES



\* L'alimentation électrique doit pouvoir être coupée de la tension du secteur

# CONNEXIONS BUS CAN NGC-40 POUR JUSQU'À 40 MODULES



\* L'alimentation électrique doit pouvoir être coupée de la tension du secteur









**Siège Européen  
België / Belgique**

Tel +32 16 21 35 02  
Fax +32 16 21 36 04  
salesbelux@nVent.com

**France**

Tel 0800 906045  
Fax 0800 906003  
salesfr@nVent.com



[nVent.com/RAYCHEM](https://www.nVent.com/RAYCHEM)