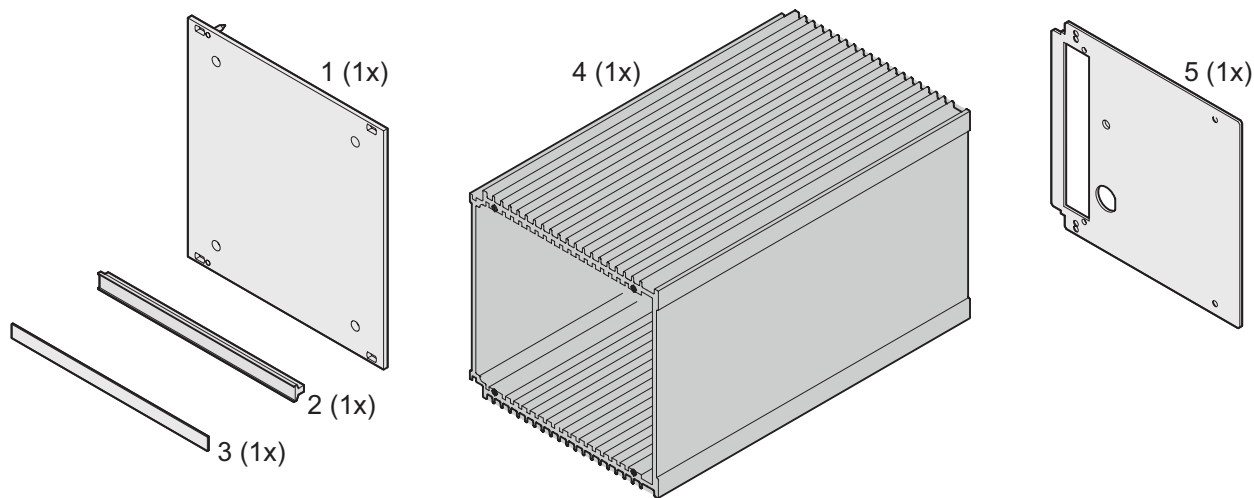









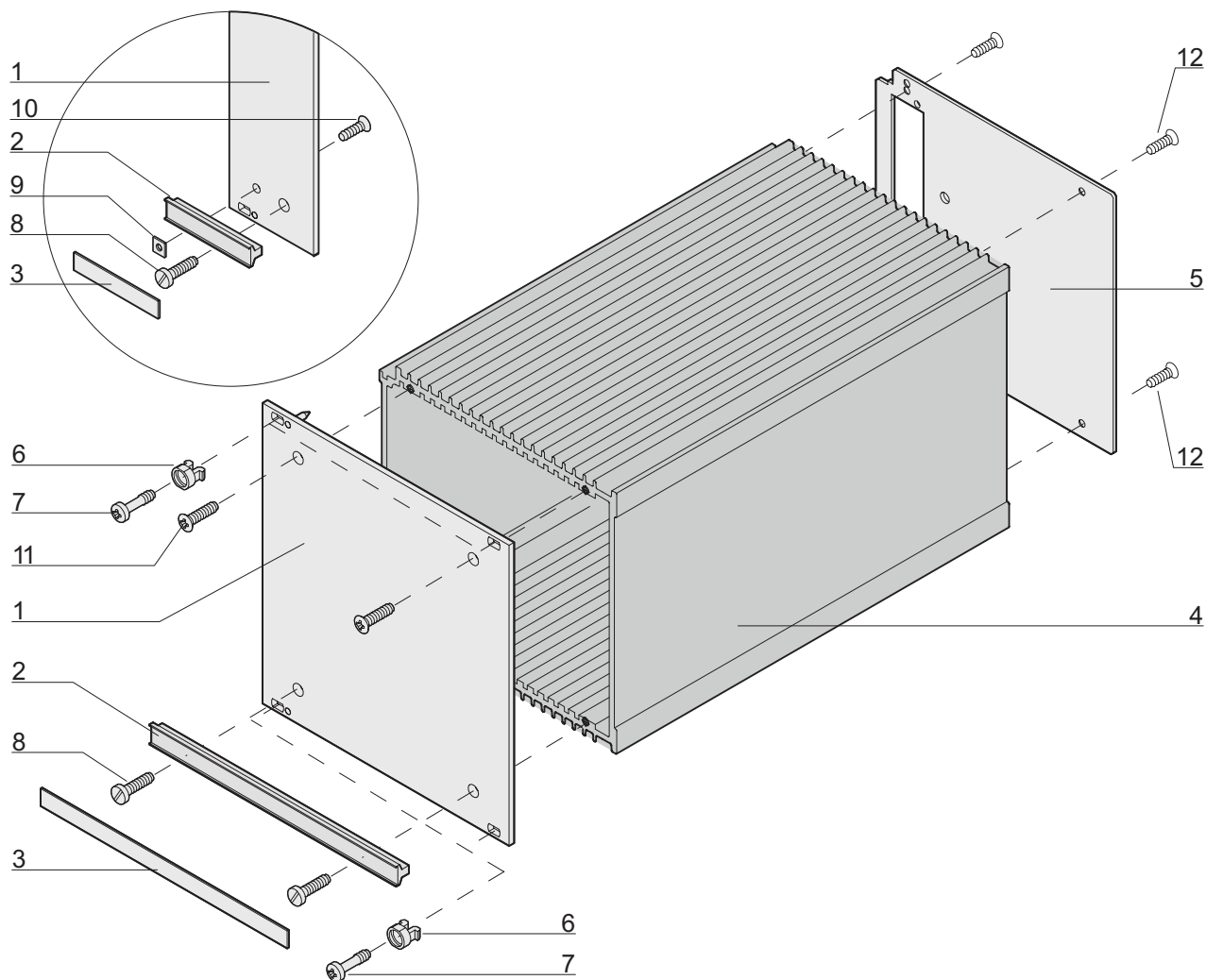
**Benutzeranleitung  
HF-Kassetten**

**User Manual  
Plug in units**

**Instruction utilisateur  
Composants de cassettes**



- |   |   |   |   |   |   |   |
|---|---|---|---|---|---|---|
|  |  |  |  |  |  |  |
| 6 (4x)  | 7 (4x)<br>M 2,5 x 12.3  | 8 (2x)<br>M 2,5 x 16  | 9 (1x)<br>M 2,5   | 10 (1x)<br>M 2,5 x 12   | 11 (2x)<br>M 2,5 x 8  | 12 (4x)<br>M 2,5 x 6  |



05/2022