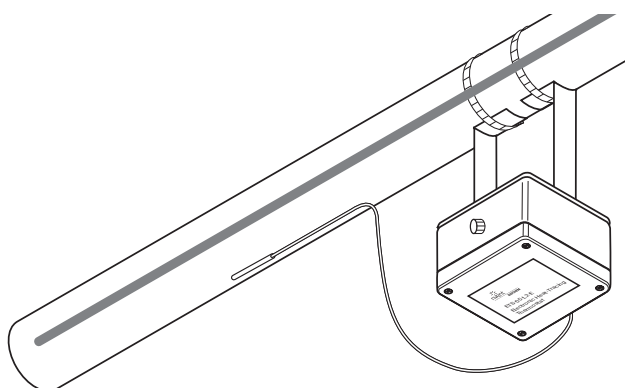


Электронный термостат с регулированием по температуре обогреваемой поверхности и по температуре окружающей среды Для стран-членов Евразийского экономического союза (ЕАС)

ОБЩАЯ ИНФОРМАЦИЯ



Электронный термостат nVent RAYCHEM ETS-05 с регулированием по температуре обогреваемой поверхности и по температуре окружающей среды обеспечивает точное управление температурой системы электрообогрева.

Термостаты ETS-05 представлены в нескольких моделях. Термостат ETS-05-L2-E предназначен для значений температуры до 199°C; термостат ETS-05-H2-E может использоваться при температуре до 499°C. ETS-05-A2-E – термостат с регулированием по температуре окружающей среды с уставкой в диапазоне от 0°C до 49°C.

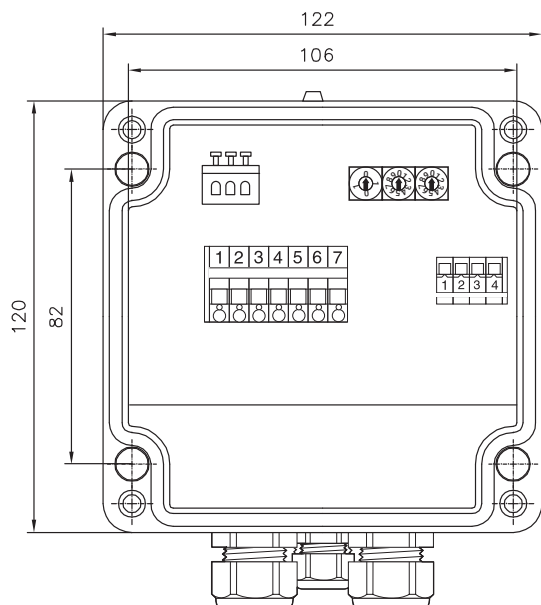
Максимальная номинальная нагрузка для всех термостатов составляет 32 А. Точное значение уставки можно задать с помощью цифровых регуляторов внутри корпуса термостата.

В отдельных моделях ETS-05 предусмотрено реле сигнализации для удаленного мониторинга.

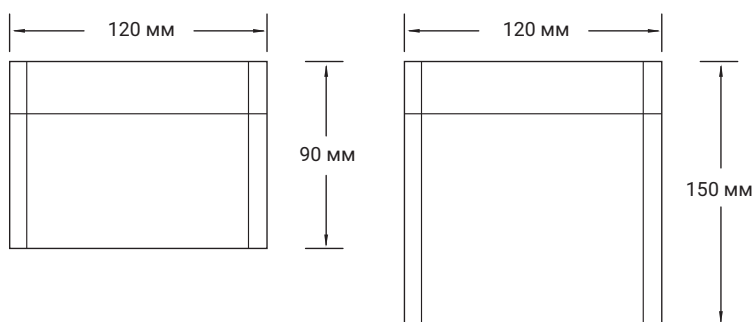
Термостаты ETS-05 имеют светодиодные индикаторы, отображающие состояние термостата (Вкл./Выкл.), состояние греющей цепи (Вкл./Выкл.) и состояние датчика температуры. В случае отказа датчика термостат может включить или выключить обогрев в зависимости от заданных Пользователем настроек.

Размеры (В мм)

Вид сверху



Вид сбоку



Модели ETS-05 без сигнализации, без расширенного диапазона напряжения

Модели ETS-05 с расширенным диапазоном напряжения и/или реле сигнализации

PRODUCT SPECIFICATIONS

В следующей таблице представлена общая информация, применимая ко всем моделям ETS-05.

Макс. сопротивление кабеля датчика	20 Ом
Степень защиты	IP66
Точность переключения	± 1 К при 5°C, 2 К при 499°C
Гистерезис	≈ 3°C
Реле управления	Однополюсное однопозиционное (тип SPST)
Макс. коммутируемый ток	32 А, активная нагрузка
Допустимая темп. окр. среды	-40°C ... +60°C (ATEX / IECEx) -60°C ... +60°C (EAC Ex)
Внутреннее энергопотребление	3 ВА
Клеммы	Макс. 6 мм ²
Кабельные вводы	2 x M25: 1 x M25 сальник для ввода силового кабеля 1 x M25 заглушка для вывода гр. кабеля 1 x сальник M20 для провода сигнализации (при наличии в устройстве реле сигнализации)
Датчик	В комплект поставки ETS-05 для стран EAC не входит датчик. Датчик необходимо заказывать отдельно.
Индикатор состояния	Зелёный: питание ETS-05 включено, обогрев выключен Жёлтый: питание ETS-05 включено, обогрев включен Мигающий красный: отказ датчика температуры – контроллер в безопасном режиме
Безопасный режим	Настраиваемый параметр: при отказе датчика обогрев «Вкл.» или обогрев «Выкл.» - задается Пользователем
Вес	с реле сигнализации: 2,38 кг Другие версии: 1,64 кг

Модели

Термостаты ETS-05 представлены в разных модификация:

ETS-05-AB-CD-E

Значение букв ABCDE указано в таблице ниже

Описание типа ETS-05		
«А»:	Диапазон уставки	Диапазон измерения температуры
А: Регулирование по температуре окружающей среды	0°C – 49°C	-65°C – 260°C
L: Регулирование по температуре обогреваемой поверхности, низкая температура	0°C – 199°C	-65°C – 260°C
H: Регулирование по температуре обогреваемой поверхности, высокая температура	0°C – 499°C	-65°C – 585°C
«В»	Диапазон напряжения	
1: 110 В перем. тока	99-121 В перем. тока	
1R: 110 В перем. тока	99-132 В перем. тока	
2: 230 В перем. тока	195-230 В перем. тока + 10%	
2R: 277 В перем. тока	195-277 В перем. тока + 3%	
«С»	Диапазон напряжения	
Е: Сертифицировано ATEX / IECEx (страны IEC)		
J: Сертифицировано ATEX / IECEx (для Японии)		
«D»	Диапазон напряжения	
P: Пластина заземления		
«E»	Диапазон напряжения	
А: Реле сигнализации	НО и НЗ контакты	275 В перем. тока, макс. активная нагрузка 3 А
(EAC) в названии товара означает, что на товаре имеется этикетка на русском языке для стран Евразийского таможенного союза.		
Примеры:		
ETS-05-L2-EP: Термостат ETS-05, диапазон уставки 0-199°C, 195-230 В перем. тока, сертифицировано ATEX / IECEx, пластина заземления		
ETS-05-H2R-EP-A: Термостат ETS-05, диапазон уставки 0-499°C, 195-277 В перем. тока, ATEX / IECEx, пластина заземления, реле сигнализации		

Клеммы

Клеммы питания

1	2	3	4	5	6	7
Фаза выход	Ноль выход	Ноль питание	230 В питание	Земля	Земля	Земля

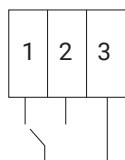
Клеммы 2 и 3 электрически соединены
Клеммы 5, 6 и 7 электрически соединены.

Клеммы датчика / выбора режима при отказе



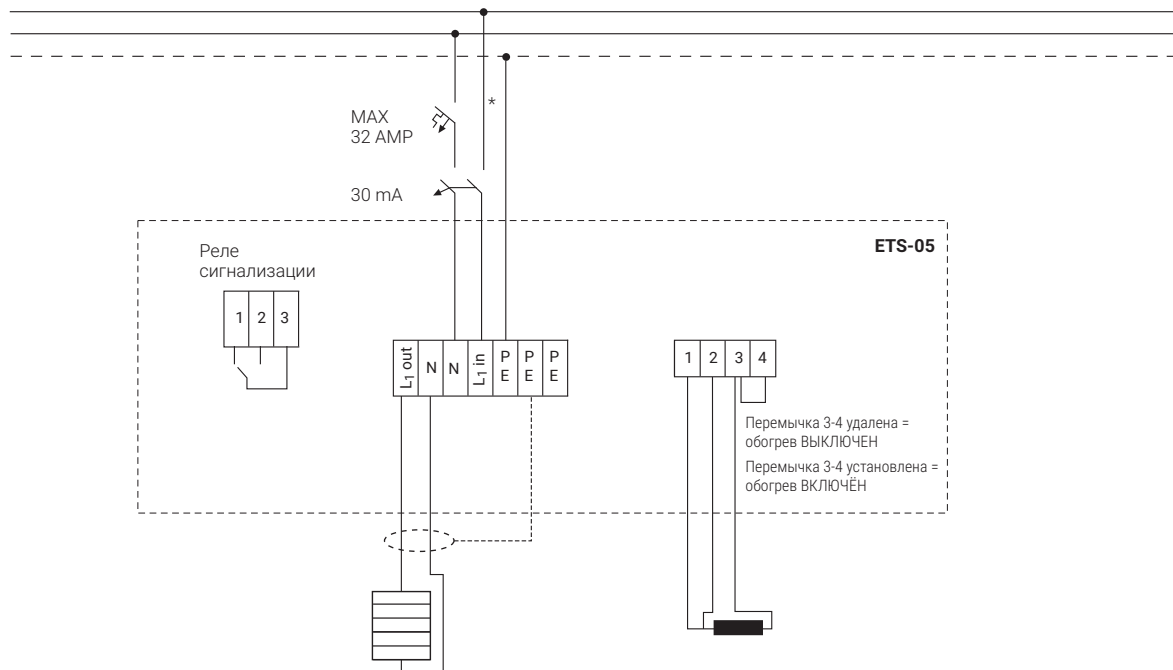
Клеммы с 1 по 3 позволяют подсоединить трехпроводной датчик.
Клеммы с 3 по 4 позволяют Пользователю выбрать состояние, в которое по умолчанию переходит система электрообогрева в случае отказа датчика. Если переключатель не установлен, в случае обнаружения отказа датчика обогрев выключится (настройка по умолчанию). Если переключатель установлен, в случае обнаружения отказа датчика обогрев будет включен.

Реле сигнализации



Исправное состояние: 1-3 закрыто, 2-3 открыто
Аварийное состояние: 1-3 открыто, 2-3 закрыто

Схема подключения для прямого ввода греющего кабеля



* Конфигурация автоматических выключателей может быть различной в зависимости от местных требований/стандартов

Сенсоры

В комплект ETS-05 (EAC) не входит датчик. Датчик необходимо заказывать отдельно. ETS-05 может быть установлен во взрывоопасной зоне с датчиком безопасной зоны, как указано ниже (вход датчика искробезопасен) - см. сертификаты ATEX / IECEx для получения дополнительной информации.

Для измерения температуры окружающей среды используйте следующий датчик:

- MONI-PT100-EXE-AMB

Для температур до 260°C можно использовать следующие датчики:

- MONI-PT100-260/2

Для более высоких температур используйте следующие датчики (подробнее см. технические описания датчиков):

- MONI-PT100-EXE-SENSOR
- MONI-PT100-EXE
- SIND-RU-16-X/PT100-EXE-SENSOR-L
- SIND-RU-16-X/PT100-EXE-L

Способ монтажа

Монтируется на трубу с помощью опорного кронштейна SB-100, SB-101, SB-110, SB-111, SB-130 или на поверхность с помощью 4 монтажных отверстий с расстоянием между центрами 106 x 82 мм

APPROVALS

ATEX Baseefa13ATEX0137

Ex II 2(1)G Ex eb ia mb [ia Ga] IIC T5 Gb $-40^{\circ}\text{C} \leq \text{Ta} \leq +60^{\circ}\text{C}$

Ex II 2D Ex tb IIIC T100°C Db

IECEX BAS 13.0071

Ex eb ia mb [ia Ga] IIC T5 Gb $(-40^{\circ}\text{C} \leq \text{Ta} \leq +60^{\circ}\text{C})$

Ex tb IIIC T100°C Db $(-40^{\circ}\text{C} \leq \text{Ta} \leq +60^{\circ}\text{C})$

Сертификация в России:

Все модели ETS-05 с маркировкой EAC имеют следующую сертификацию EAC Ex:



EAЭС RU C-ВЕ.АЖ58.В.02648/22

ООО Центр «ПрофЭкс»

Ex IEx e ia mb [ia Ga] IIC T5 Gb

Ex IEx tb IIIC T100°C Db IP66

$-60^{\circ}\text{C} \leq \text{Ta} \leq +60^{\circ}\text{C}$

ИНФОРМАЦИЯ ДЛЯ ЗАКАЗА

Обозначение изделия	Номер по каталогу	Обозначение изделия	Номер по каталогу
ETS-05-L2-E	1244-014367	ETS-05-L2-E (EAC)	1244-022701
ETS-05-H2-E	1244-014368	ETS-05-H2-E (EAC)	1244-022702
ETS-05-A2-E	1244-022311	ETS-05-A2-E (EAC)	1244-022700
ETS-05-L2-EP	1244-017508	ETS-05-L2-EP (EAC)	1244-022703
ETS-05-H2-EP	1244-017509	ETS-05-H2-EP (EAC)	1244-022704
ETS-05-A2-E-A	1244-022663	ETS-05-A2-E-A (EAC)	1244-022710
ETS-05-L2-EP-A	1244-022669	ETS-05-L2-EP-A (EAC)	1244-022713
ETS-05-H2-EP-A	1244-022670	ETS-05-H2-EP-A (EAC)	1244-022714
ETS-05-H2R-EP-A	1244-022680	ETS-05-H2R-EP-A (EAC)	1244-022719

(EAC) в названии товара означает, что на товаре имеется этикетка на русском языке для стран Евразийского таможенного союза.

Россия

Тел : +7 495 926 18 85

Факс : +7 495 926 18 86

salesru@nVent.com

Казахстан

Тел : +7 7122 32 09 68

Факс : +7 7122 32 55 54

saleskz@nVent.com



Наш мощный портфель брендов:

CADDY ERICO HOFFMAN RAYCHEM SCHROFF TRACER