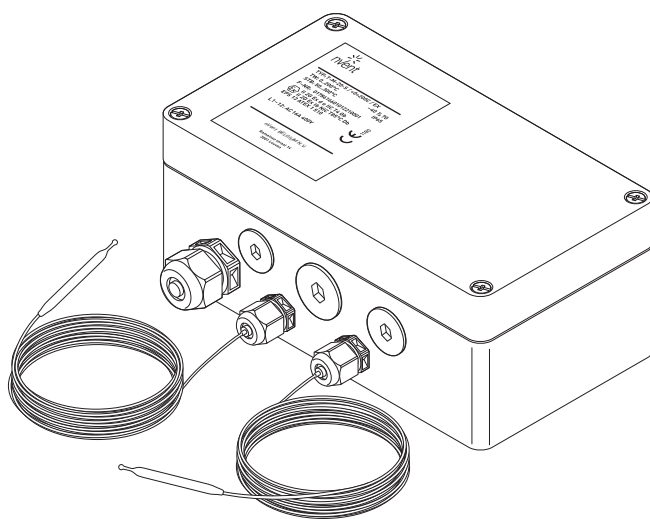


# T-M-20-S/+X+Y/EX

**CONNECT AND PROTECT**

## Thermostat mit Anlegefühler und Begrenzer für Ex-Bereiche

### PRODUKTÜBERSICHT



Ein Thermostat zur Oberflächentemperaturerfassung, der zur Temperaturregelung und -überwachung in Ex-Bereichen geeignet ist.

Der Begrenzer verhindert, dass das Heizsystem eine voreingestellte Höchsttemperatur überschreitet, falls der Thermostat ausfällt oder eine sicherheitsgefährdende Prozesstemperatur auftritt. Die maximale Betriebsspannung beträgt 400 V AC. Die Last wird über einpolige Mikroschalter (Ex d) mit potenzialfreien Kontakten geschaltet, wobei der max. Schaltstrom 16 A beträgt.

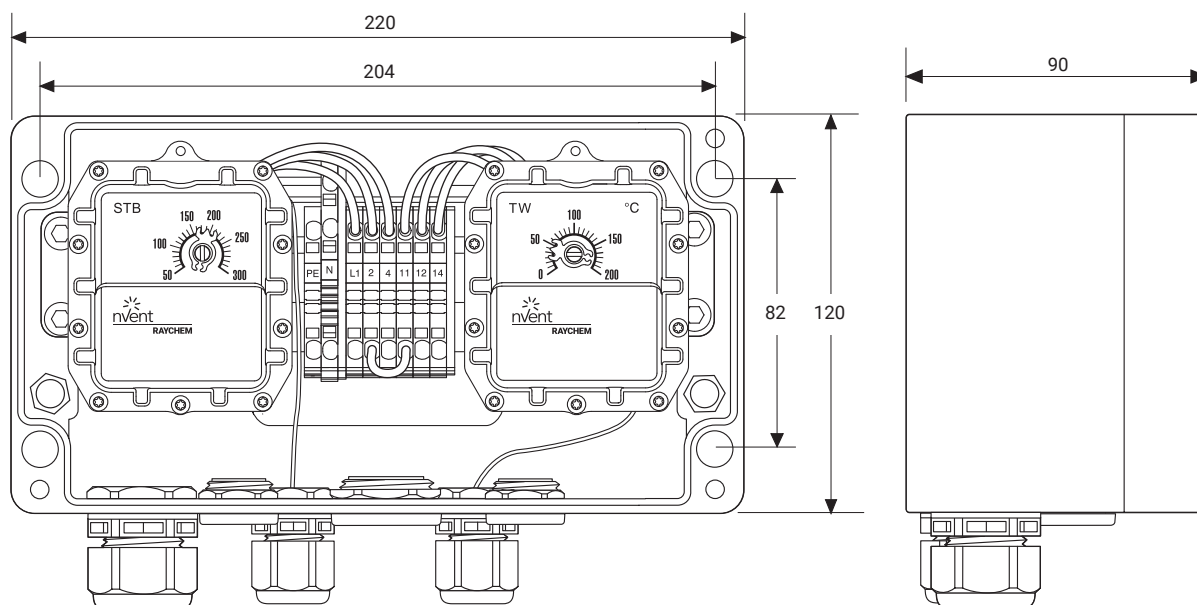
Die Schalter sind gemeinsam mit Federklemmen für einfache Verdrahtung in einem Ex e-Gehäuse untergebracht. Die Sensoren bestehen aus flüssigkeitsgefüllten Kolben mit 3 m langen Kapillarröhrchen aus rostfreiem Stahl.

Der Thermostat wird mit Ex-zugelassenen Kabelverschraubungen und Blindstopfen ausgeliefert, wobei diese Kabeleinführungen vielseitige Anschlussmöglichkeiten eröffnen, z. B. die Verwendung von M25- und M20-Verschraubungen für die direkte Heizleitungseinführung und den Alarmausgang.

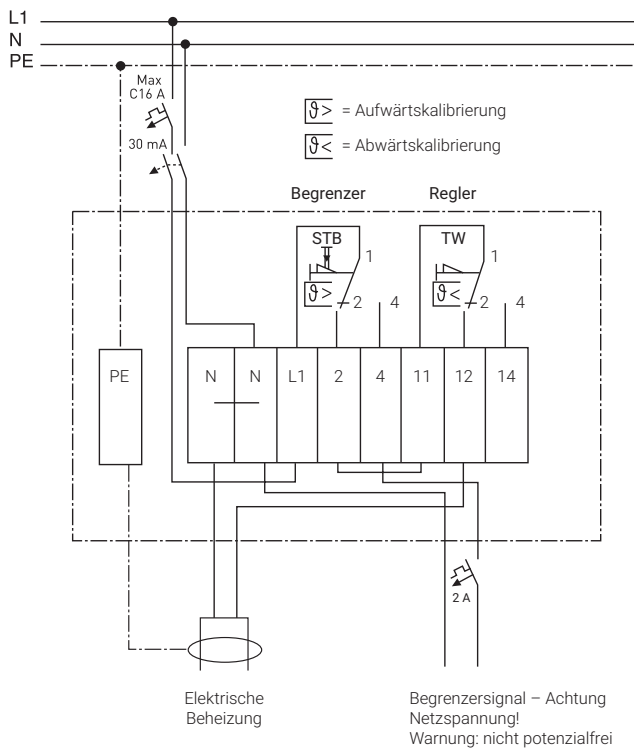
Der Thermostat mit Begrenzer ist für 3 Temperaturbereiche erhältlich: +0°C bis +120°C, +0°C bis +200°C und +50°C bis +300°C

### PRODUKTSPEZIFIKATIONEN

#### Abmessungen (in mm)



## Anschlusschema



## Technische Daten

		T-M-20-S/+0+120C/EX	T-M-20-S/+0+200C/EX	T-M-20-S/+50+300C/EX
Temperatureinstellbereich	Regler	+0°C bis +120°C	+0°C bis +200°C	+50°C bis +300°C
	Begrenzer	+0°C bis +120°C	+50°C bis +300°C	+50°C bis +300°C
Schaltkontakt		Einpoliger Wechsler (SPDT), 100.000 Schaltzyklen bei Nennstrom	Einpoliger Wechsler (SPDT), 100.000 Schaltzyklen bei Nennstrom	Einpoliger Wechsler (SPDT), 100.000 Schaltzyklen bei Nennstrom
Schaltstrom		Maximum 16 A bei 400 V AC, ohmsche Last	Maximum 16 A bei 400 V AC, ohmsche Last	Maximum 16 A bei 400 V AC, ohmsche Last
Schaltdifferenz (Hysterese)	Regler	max. 2.5% des Bereichs, abwärts kalibriert	max. 2.5% des Bereichs, abwärts kalibriert	max. 2.5% des Bereichs, abwärts kalibriert
	Begrenzer	max 7% aufwärts kalibriert	max. 7.5%, aufwärts kalibriert	max. 7.5%, aufwärts kalibriert
Einstellung		Im Gehäuseinneren, mit Potentiometern	Im Gehäuseinneren, mit Potentiometern	Im Gehäuseinneren, mit Potentiometern
Begrenzerrückstellung		Im Gehäuseinneren mittels Schraubendreher		
Max. Leiterquerschnitt		4 mm <sup>2</sup>	4 mm <sup>2</sup>	4 mm <sup>2</sup>
Anschlussklemmen		Federklemmen	Federklemmen	Federklemmen
Umgebungstemperaturbereich		-60°C bis +70°C	-40°C bis +70°C	-40°C bis +70°C

## Ausgangsparameter

Reglerkontakt	Wechsler	Wechsler	Wechsler
Begrenzerkontakt	Wechsler mit Möglichkeit für externen Alarm Kapillarleckage-Überwachung		

## Gehäuse

	T-M-20-S/+0+120C/EX	T-M-20-S/+0+200C/EX	T-M-20-S/+50+300C/EX
Schutzart	IP65	IP65	IP65
Abmessungen	220 x 120 x 90 mm	220 x 120 x 90 mm	220 x 120 x 90 mm
Werkstoffe für Gehäusesockel und Deckel	Schwarz, glasfaserverstärktes Polyester	Schwarz, glasfaserverstärktes Polyester	Schwarz, glasfaserverstärktes Polyester
Deckelbefestigung	4 unverlierbare Schrauben, rostfreier Stahl	4 unverlierbare Schrauben, rostfreier Stahl	4 unverlierbare Schrauben, rostfreier Stahl
Bohrungen	6 Einführungen: 1 x M25-Verschraubung (Ø 8-17 mm): Netzspannung 1 x M25-Blindstopfen: Anschluss Beheizung 2 x M20-Blindstopfen: Anschluss Beheizung (Heizelement mit einem Heizleiter) 2 x M20: Kapillarrohrsensor		

## Temperaturfühler

Typ		Flüssigkeitgefüllter Kapillarsensor, 3 m lang	Flüssigkeitgefüllter Kapillarsensor, 2 m lang	Flüssigkeitgefüllter Kapillarsensor, 2 m lang
Abmessungen	Regler	Ø 6 mm; Länge des Sensorelements = 90 mm	Ø 6 mm; Länge des Sensorelements = 72 mm	Ø 4 mm; Länge des Sensorelements = 135 mm
	Begrenzer	Ø 6 mm; Länge des Sensorelements = 58 mm	Ø 4 mm; Länge des Sensorelements = 78 mm	Ø 4 mm; Länge des Sensorelements = 78 mm
Werkstoff			rostfreier Stahl	rostfreier Stahl
Temperaturbereich	Regler	-40°C bis +138°C	-40°C bis +230°C	-40°C bis +345°C
	Begrenzer	-40°C bis +138°C	-40°C bis +345°C	-40°C bis +345°C
Min. Biegeradius		5 mm für Kapillarrohr (nicht für den Sensor)	5 mm für Kapillarrohr (nicht für den Sensor)	5 mm für Kapillarrohr (nicht für den Sensor)

## Montage

Befestigungswinkel	SB-120, SB-125 oder Wandmontage via 4 Montagelöcher (Mittenabstand 204 x 82 mm mittig)		
PN		SB-120	165886-000
		SB-125	1244-00603

## ZULASSUNGEN

Für den Einsatz in normalen und Ex-gefährdeten Bereichen der Zone 1 und Zone 2 (Gas), Zone 21 und Zone 22 (Staub)

### Temperaturklasse

T6 ...T4

### Produktzertifizierung



Weitere Einzelheiten zu Produktzertifizierungen, Zulassungen und Bedingungen für den sicheren Gebrauch finden Sie in der Installationsanleitung unter [www.nVent.com/RAYCHEM](http://www.nVent.com/RAYCHEM).

## BESTELLINFORMATIONEN

Bestellbezeichnung	Bestellnummer	Gewicht
T-M-20-S/+0+200C/EX	1244-013410	2 kg
T-M-20-S/+50+300C/EX	1244-013411	2 kg
T-M-20-S/+0+120C/EX	1244-016536	2 kg

### Bedeutung der Abkürzungen: nVent RAYCHEM T-M-20-S/+x+y/Ex

T = Thermostat

M = Mechanischer Thermostat

20 = Steuerthermostat + Begrenzer

S = Anlegefühler

x = Mindesttemperatur des Steuerbereichs

y = Höchsttemperatur des Steuerbereichs

Ex = Ex-Bereich

#### Deutschland

Tel 0800.1818205  
salesde@nVent.com

#### Österreich

Tel 0800.29.74.10  
salesat@nVent.com

#### Schweiz / Suisse

Tel +41 (41) 766.30.80  
infoBaar@nVent.com



Unser starkes Markenportfolio:

**CADDY ERICO HOFFMAN ILSCO RAYCHEM SCHROFF**