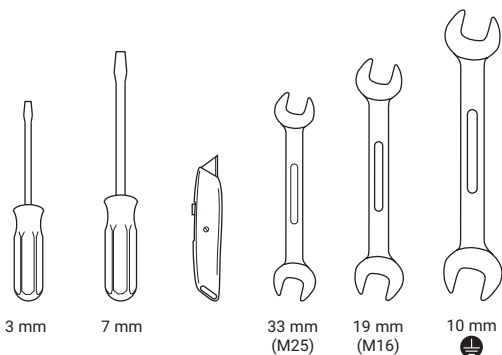
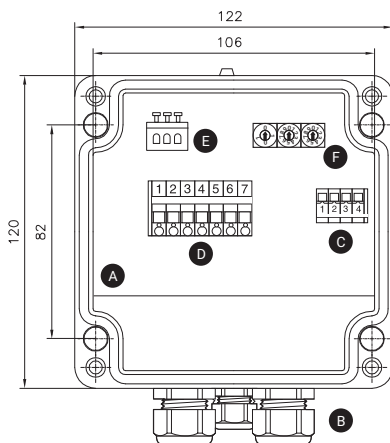




RAYCHEM

ETS-05

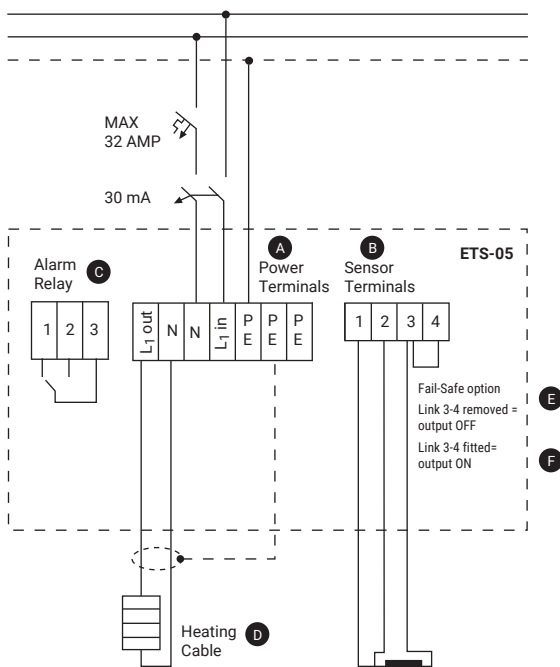
- EN Electronic thermostat
- DE Elektronischer Thermostat
- FR Thermostat électronique
- FI Elektroninen termostaat
- IT Termostato elettronico
- ES Termostato electrónico
- PL Termostat elektroniczny

A**THERMOSTAT TERMINAL****B**

- A** Thermostat enclosure/ Gehäuse/ Boîtier/ Involucro del termostato/ Alojamiento del termostato/ Termostaatin kotelo / Obudowa termostatu
- B** Cable entries (2 x M25, 1 x M20 + 1 x M16) Kabelverschraubungen/ Entrées/ Ingressi cavi/ Entradas de cable/ Kaapeliin läpiviennit / Wejścia przewodów
- C** Temperature sensor terminals/ Anschlussklemmblock Temperatursensor/ Bornes de la sonde de température/ Morsetti per sensori di temperatura/ Terminales de sensor de temperatura/ Lämpötila-anturin liittimet / Zaciski czujnika temperatury
- D** Power and Heat Tracing Terminal blocks (max. 6 mm²)/ AnschlussklemmblockLeistung (max. 6 mm²)/ Bornier de traçage électrique et d'alimentation (max. 6 mm²) / Morsettiere per cavi di alimentazione e tracciamento elettrico (max. 6 mm²) / Bloques de terminales de alimentación y trazo eléctrico (máx. 6 mm²) / Virransyöttörosia (maks. 6 mm²) / Zaciski przewodu zasilającego i grzejnego (6 mm²)
- E** Alarm Relay/ Alarm-Relais/ Relais d'alarme/ Relè di allarme/ Relé de alarma/ Häilytsrele / Przekaznik alarmowy
- F** Temperature setting dials/ Temperatur-Einstellräder/ Réglages de la température/ Regolazioni della temperatura/ Ajuste de la temperatura/ Lämpötilan asetus / Pokręta nastawy temperatury

WIRING

C



- A** Power Terminals/ Leistungsklemmen/ Bornes d'alimentation/ Terminali di alimentazione/ Terminales de alimentaci3n/ Virtaliittimet / Zaciski zasilania
- B** Sensor Terminals/ Sensor-Klemmen/ Bornes du capteur/Terminali del sensore/ Terminales del sensor/ Anturin liittimet / Zaciski czujnika
- C** Alarm Relay/ Alarm-Relais/ Relais d'alarme/ Relè di allarme/ Relè de alarma/ Hälytysrele / Przekaznik alarmowy
- D** Heating cable/ Heizband/ Ruban chauffant/ Cavo scaldante/ Cable calefactor/ Lämpökaapeli / Przewód grzejny
- E** Link 3-4 removed = output OFF/ 3-4 nicht gebrückt = Ausgang AUS/ Liaison 3-4 coupée = Sortie ÉTEINTE/ Collegamento 3-4 rimosso = Uscita non attiva/ Enlace 3-4 suprimido = entrega desactivada/ Liittimet 3-4 auki = lämmitys pois päältä / Mostek 3-4 usuniety = wyjście wyłączone
- F** Link 3-4 connected= output ON/ 3-4 gebrückt = Ausgang EIN/ Liaison 3-4 établie = Sortie EN MARCHÉ/ Collegamento 3-4 inserito = Uscita attiva/ Enlace 3-4 establecido = entrega activada/ Liittimet 3-4 silloitettu = lämmitys päällä / Mostek 3-4 połączony = wyjście włączone



ETS-05

EN

ATEX Baseefa13ATEX0137 / BAS21UKEX0577

⊕ II 2(1)G Ex eb ia mb [ia Ga] IIC T5 Gb $-40^{\circ}\text{C} \leq \text{Ta} \leq +60^{\circ}\text{C}$

⊕ II 2D Ex tb IIIC T100°C Db

DE

FR

IECEx BAS 13.0071

Ex eb ia mb [ia Ga] IIC T5 Gb $(-40^{\circ}\text{C} \leq \text{Ta} \leq +60^{\circ}\text{C})$

Ex tb IIIC T100°C Db $(-40^{\circ}\text{C} \leq \text{Ta} \leq +60^{\circ}\text{C})$

FI

IT



See installation manual / Siehe Montageanleitung / Voir Manuel

d'instructions / Katso Asennusopas / Vedi il manuale d'installazione /

Ver el manual de instalación EU2012 / Patrz instrukcja montażu EU2012

ES

PL

VERSIONS ETS-05

The ETS-05 is available in the following versions:

ETS-05-AB-CD-E

Letters ABCDE described in table below

Type Description ETS-05

"A":	Setpoint Range	Temperature Measurement Range
A: Ambient Sensing	0°C to 49°C	-65°C to 260°C
L: Line sensing, Low Temp	0°C to 199°C	-65°C to 260°C
H: Line Sensing, High Temp.	0°C to 499°C	-65°C to 585°C
"B"	Voltage Range	
1: 110 Vac	99-121 Vac	
1R: 110 Vac	99-132 Vac	
2: 230 Vac	195-230 Vac +10%	
2R: 277 Vac	195-277 Vac + 3%	
"C"	E: ATEX / IECEx / UKEX approved (IEC countries)	
	J: ATEX / IECEx / UKEX approved (for Japan)	
"D"	P: Earth plate	
"E"	A: Alarm Relay	
	NO and NC contacts	275 Vac, 3A resistive load max

Examples:

- ETS-05-L2-EP: ETS-05 thermostat, setpoint range 0-199°C, 195-230 Vac, ATEX/IECEx approved, Earth Plate
- ETS-05-H2R-EP-A: ETS-05 thermostat, setpoint range 0-499°C, 195-277 Vac, ATEX/IECEx, Earth plate, Alarm Relay



THERMOSTAT TERMINALS AND WIRING

Diagram: page 3

EN

DE

FR

FI

IT

ES

PL

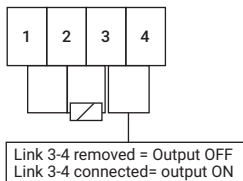
1 Power Terminals

1	2	3	4	5	6	7
Line Out	Neutral Out	Neutral Supply	230V Supply	Earth	Earth	Earth

- Terminals 2 and 3 are joined electrically
- Terminals 5, 6 and 7 are joined electrically

NOTE: Do not remove Earth connecting wire.

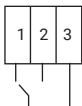
2 Sensor/Failure Mode Select Terminals



- Terminals 1 to 3 allow for the connection of a three wire sensor.
- Terminals 3 to 4 allow the user to select the default heating status on sensor error:
 - Without a link fitted the heating will turn OFF if a sensor error is detected (default)
 - With a link fitted the heating will turn ON if a sensor error is detected

3 Alarm relay

- Healthy situation: 1-3 is closed, 2-3 is open
- Alarm situation: 1-3 is open, 2-3 is closed



4 Voltage and current rating

Maximum switch current 32A resistive

Um = 253 Vac for all versions except Extended Voltage Range

Um = 277 Vac for all other versions

Note: Only Ex eb and Ex tb equipment certified cable glands or stopping plugs which employ a sealing washer or gasket may be used.

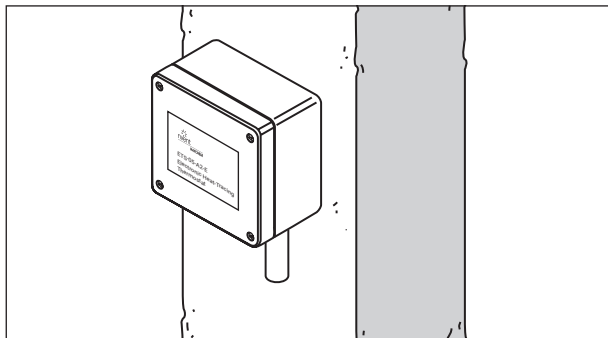
INSTALLATION INSTRUCTIONS THERMOSTAT

1 Enclosure installation ETS-05 line-sensing thermostat

Alternative mounting arrangements are shown above (4 mounting holes, M6 clearance at 106 x 82 mm). For optimized temperature control install the unit remote from sensor bulb. Locate enclosure at appropriate place to avoid exposure to mechanical and thermal damage (do not mount on pipe for high temperatures).

⚠ WARNING: When working in damp or wet conditions protect the thermostat contents from water ingress, by closing lid when not working on the assembly.

2 Enclosure installation ETS-05-A2-E (ambient sensing thermostat)



For optimized temperature control locate the thermostat:

- As indicated in the system design documentation
- So that the sensor is exposed to the coldest conditions
- So that the sensor is not exposed to direct sunlight where possible
- So that the sensor is exposed to the strongest wind
- To ensure that no snow can build up around the sensor
- To avoid exposure to mechanical and thermal damage

The ambient sensor is delivered as a loose item and needs to be installed on site:

1. Screw sensor into M16 hole and tighten via locknut
2. Connect the sensor wires to the temperature sensor terminals:
 - Terminal 1: red wire
 - Terminal 2: red wire
 - Terminal 3: white wire

For further details see section Thermostat terminals and Wiring Sensor/Failure mode select terminals.



EN

DE

FR

FI

IT

ES

PL



EN

DE

FR

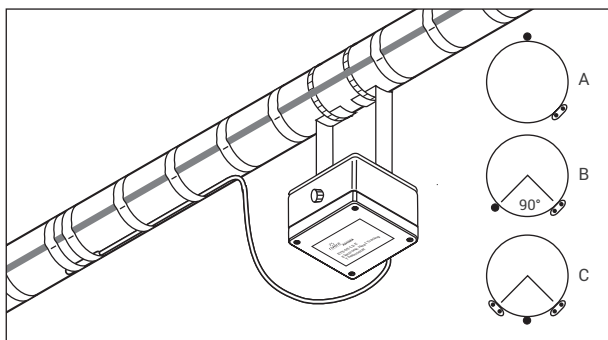
FI

IT

ES

PL

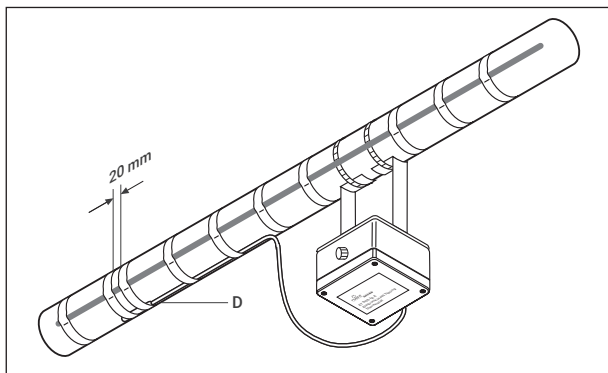
3 Location of the sensor ETS-05



- As indicated in the system design documentation
- Away from valves, flanges, supports, pumps, or other heat sinks
- At the top of the pipe for thermally sensitive pipe contents (A)
- On lower quadrant of pipe 90° for single heating cable (B)
- On lower quadrant of pipe centrally between the heating cables if they are two or more (C)

4 Attachment of the sensor ETS-05

⚠ WARNING: Do not install sensor at ambient temperatures below -20°C . Do not bend sensor (last 50 mm), keep it straight under all circumstances. Minimum bending radius for High Temperature Mineral Insulated Sensor extension cable is 20 mm.



1. Fix sensor firmly on surface with adequate fixing tape in two places (D)
2. Fix sensor parallel to pipe (D)
3. Route extension cable to avoid damage in use. Fix to pipe with adequate tape where appropriate

5 Complete installation ETS-05

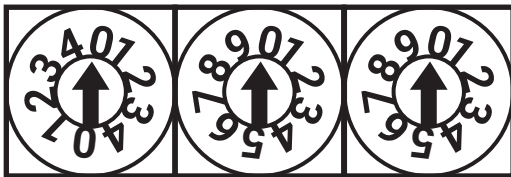
Ensure that the pipe and sensor are thermally insulated and clad to the design specification after installation of thermostat. Seal cladding with sealant (A). When thermostat installation is complete, test as described in the Testing & Commissioning Section. Retain this instruction for future use, e.g. setting, testing, maintenance etc.

6 Temperature setting dials

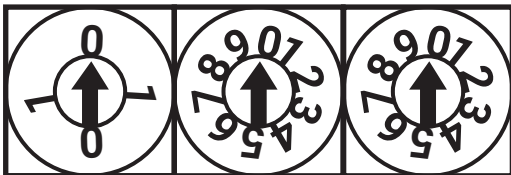
If necessary, loosen lid screws and remove lid. Adjust digital switches to switching temperature (°C). The switches present the setpoint temperature in three digits (100, 10, 1). Locate lid and tighten lid screws.

⚠ WARNING: Ensure thermostat is isolated elsewhere for a minimum of 1 minute before opening.

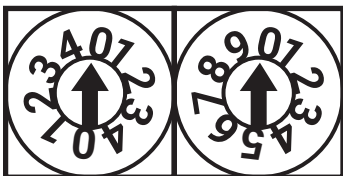
High Temperature version 0°C - 499°C



Low Temperature version 0°C - 199°C



Ambient version 0°C - 49°C



7 Testing, commissioning, and maintenance

Test heating cable when thermostat installation is complete as directed in nVent Installation and Maintenance manual. Maintain thermostat during normal plant maintenance.

CHECK:

- Mounting is firm
- Exposed extension cable is not damaged
- Gland sealing washer is in place
- Gland seal (grommet) is in place
- Gland body and nut(s) are tightened firmly
- Thermostat operation is correct
- Thermostat setting suites application
- Lid is closed firmly
- Earth wire connecting Earth stud to terminal block Earth is present and secure
- Cable type is correct (Insulation >255V and temperature rating to suit application)
 - **Note:** Cable gland heat-rise could reach 30K
- Not more than one conductor may be connected into power terminal block without the use of a single insulated bootlace ferrule

AUSFÜHRUNGEN ETS-05

Das ETS-05 ist in verschiedenen Ausführungen erhältlich. Diese sind:

ETS-05-AB-CD-E

Die Buchstaben ABCDE sind in der folgenden Tabelle beschrieben

Typbeschreibung ETS-05

"A":	Sollwertbereich	Temperaturmessbereich
A: Umgebungserfassung	0°C bis 49°C	-65°C bis 260°C
L: Leitungsabtastung, niedrige Temp.	0°C bis 199°C	-65°C bis 260°C
H: Leitungsabtastung, hohe Temp.	0°C bis 499°C	-65°C bis 585°C
"B"	Spannungsbereich	
1: 110 Vac	99-121 Vac	
1R: 110 Vac	99-132 Vac	
2: 230 Vac	195-230 Vac +10%	
2R: 277 Vac	195-277 Vac + 3%	
"C"	E: ATEX / IECEx / UKEX zugelassen (für IEC- Länder)	
	J: ATEX / IECEx / UKEX zugelassen (für Japan)	
"D"	P: Erdungsplatte	
"E"	A: Alarmrelais	
	NO und NC Kontakte	275 Vac, 3A ohmsche Last max.

Beispiele:

- ETS-05-L2-EP: ETS-05 Thermostat, Sollwertbereich 0-199°C, 195-230 Vac, ATEX/IECEx zugelassen, Erdungsplatte
- ETS-05-H2R-EP-A: ETS-05 Thermostat, Sollwertbereich 0-499°C, 195-277 Vac, ATEX/IECEx, Erdungsplatte, Alarmrelais



THERMOSTATKLEMMEN UND VERKABELUNG

Diagramm: p. 3

EN

DE

FR

FI

IT

ES

PL

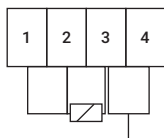
1 Netzanschlussklemmen

1	2	3	4	5	6	7
Außenleiter Ausgang	Neutralleiter Ausgang	Neutralleiter Eingang	230V ingang	Erde	Erde	Erde

- Klemmen 2 und 3 gebrückt
- Klemmen 5, 6 und 7 gebrückt

HINWEIS: Schutzleiter nicht entfernen.

2 Anschlussklemmenblock Temperatursensor und Funktionsauswahl für Schaltverhalten

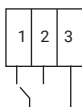


Status Heizleitung bei Ausfall
 3-4 nicht gebrückt = Ausgang AUS
 3-4 gebrückt = Ausgang EIN

- An die Klemmen 1 bis 3 ist ein Pt100-Dreileiterfühler anzuschließen
- Funktionsauswahl für Schaltverhalten bei Sensorfehler (Unterbrechung oder Kurzschluss):
 - Klemme 3-4 gebrückt = Heizung EIN
 - Klemme 3-4 offen = Heizung AUS

3 Alarmrelais

- Sichere Situation: 1-3 ist geschlossen, 2-3 ist offen
- Alarmzustand: 1-3 ist offen, 2-3 ist geschlossen



4 Spannung und Nennstrom

Maximaler Schaltstrom 32A ohmsche Last

Um = 253 Vac für alle Versionen außer Erweiterter Spannungsbereich

Um = 277 Vac für alle anderen Versionen

Bitte beachten: Es dürfen nur für die Zündschutzarten Ex eb und Ex tb zertifizierte Kabelverschraubungen/Blindstopfen mit Dichtscheibe oder -ring verwendet werden.

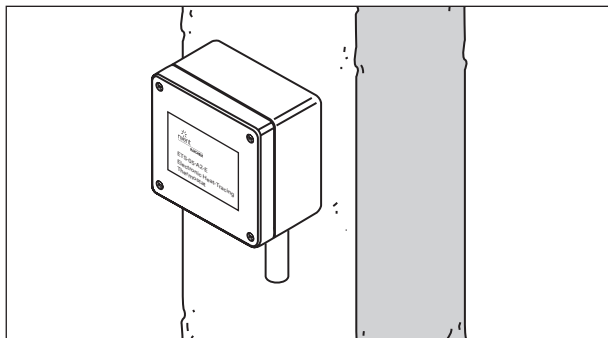
MONTAGEANLEITUNG THERMOSTAT

1 Montage Gehäuse ETS-05 Thermostat

Eine Montagemöglichkeit ist in der Abbildung oben dargestellt (4 Montagelöcher für M6 Schrauben, Mittenabstand 106 x 82 mm). Um die Regelgenauigkeit zu erhöhen, sollte die Einheit nicht direkt neben dem Sensor installiert werden. Montieren Sie das Gehäuse an einem Ort, an dem es vor mechanischer Beschädigung und Hitze geschützt ist (nicht direkt auf einer heißen Rohrleitung).

⚠️ WARNUNG: Wenn Sie den Thermostat in feuchter oder nasser Umgebung montieren, schützen Sie das Gehäuse gegen das Eindringen von Wasser, indem Sie den Deckel schließen, wenn nicht daran gearbeitet wird.

2 Gehäusemontage ETS-05-A2-E (Umgebungsthermostat)



Um die Steuergenauigkeit zu erhöhen, sollten Sie den Thermostaten wie folgt montieren:

- Wie in der Projekt-Auslegung vorgegeben so, daß das Gerät an der kältesten Stelle der Anlage angebracht ist
- So, daß der Sensor möglichst nicht direkter Sonneneinstrahlung ausgesetzt ist
- So, daß der Thermostat an der Stelle angebracht wird, an der am meisten Wind herrscht
- So, daß der Sensor nicht eingeschneit wird
- So, daß der Sensor keiner mechanischen Beschädigung oder Hitzeeinwirkung ausgesetzt ist

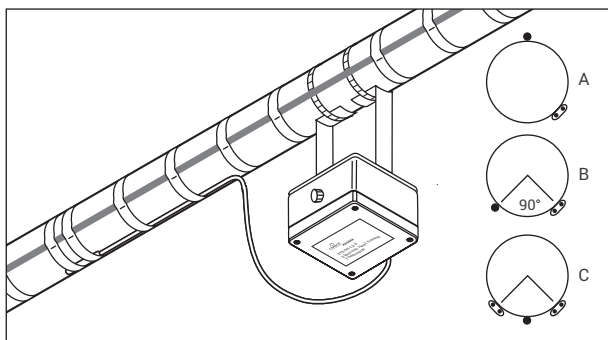
Der Umgebungssensor wird als lose Ware geliefert und muss vor Ort installiert werden:

1. Sensor in die M16-Bohrung schrauben und mit Kontermutter festziehen
2. Schließen Sie die Sensordrähte an die Klemmen des Temperatursensors an:
 - Klemme 1: roter Draht
 - Klemme 2: roter Draht
 - Klemme 3: weiße Ader

Weitere Einzelheiten siehe Abschnitt Thermostatklemmen und Verkabelung -Klemmenauswahl für Fühlerausfallmodus.



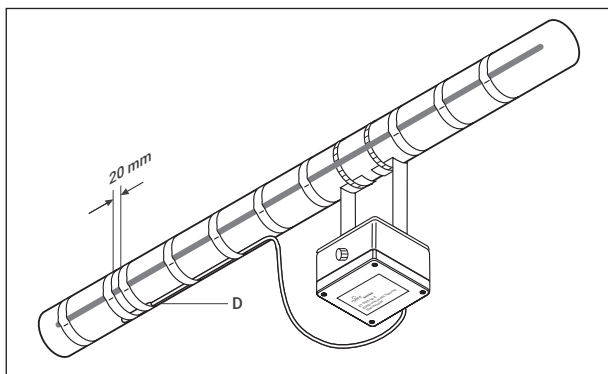
3 Richtige Platzierung des Fühlers ETS-05



- Wie in der Projekt-Auslegung vorgesehen
- Nicht in der Nähe von Ventilen, Flanschen, Rohrlagern, Pumpen oder anderen wärmeableitenden Bauteilen
- Bei temperaturempfindlichen Medien: oben auf der Rohrleitung (A)
- Bei einzelnen Heizbändern: im unteren Quadranten der Rohrleitung, im 90°-Abstand zum Heizband (B)
- Bei zwei oder mehreren Heizbändern: im unteren Quadranten der Rohrleitung in der Mitte zwischen den beiden Heizbändern (C)

4 Befestigung des Sensors ETS-05

⚠ WARNUNG: Montieren Sie den Sensor nicht bei Umgebungstemperaturen unter -20°C . Verbiegen Sie die letzten 50 mm des Sensors auf keinen Fall. Minimaler Biegeradius für das mineralisolierte Hochtemperatur-Sensorverlängerungskabel ist 20 mm.



1. Befestigen Sie den Sensor an zwei Stellen fest mit Klebeband auf der Rohrleitung (D)
2. Befestigen Sie den Sensor parallel zur Rohrleitung (D)
3. Verlegen Sie die Sensorleitung so, dass sie keiner mechanischen Belastung ausgesetzt ist. Falls erforderlich, befestigen Sie das Kabel mit Klebestreifen an der Rohrleitung

5 Fertigstellung Montage ETS-05

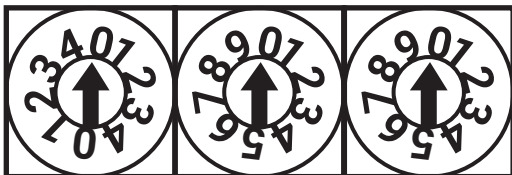
Die Rohrleitung muss entsprechend der Projektauslegung mit Wärmedämmung isoliert und ggf. ummantelt werden. Eventuelle Durchdringungen des Mantels müssen abgedichtet werden (A). Wenn die Montage des Thermostaten abgeschlossen ist, prüfen Sie seine Funktion wie im Kapitel Test & Inbetriebnahme beschrieben. Bewahren Sie diese Montageanleitung sorgfältig auf, sie kann Ihnen beim Einstellen, Testen oder Warten von Nutzen sein.

6 Temperatur-Sollwert-Einstellung

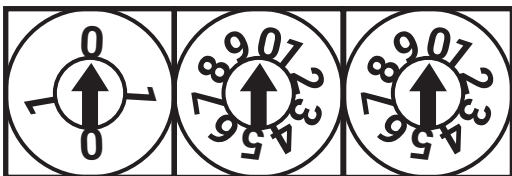
Falls erforderlich, lösen Sie die Deckelschrauben und entfernen Sie den Gehäusedeckel. Stellen Sie an den Drehschaltern die entsprechende Solltemperatur ein (°C). Die drei Schalter stehen für die drei Stellen der Solltemperatur (100er, 10er, 1er). Setzen Sie den Deckel auf das Gehäuse und ziehen Sie die Deckelschrauben an.

⚠️ WARNUNG: Vergewissern Sie sich, dass der Thermostat mindestens 1 Minute lang vom Netz getrennt ist, bevor Sie ihn öffnen.

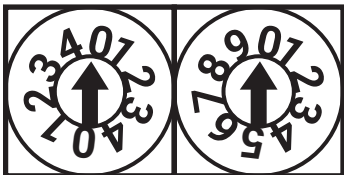
Version für hohe Temperaturen 0°C - 499°C



Version für niedrige Temperaturen : 0°C - 199°C



Version Umgebungstemperatur 0°C - 49°C





EN

DE

FR

FI

IT

ES

PL

7 Test, Inbetriebnahme und Wartung

Testen Sie das Heizband wie im Installations- und Wartungshandbuch von nVent beschrieben, nachdem die Montage des Thermostaten abgeschlossen ist. Wartung während den normalen Fristen.

PRÜFEN: Überprüfen Sie:

- Ob das Gehäuse fest montiert ist
- Ob die Sensorleitung intakt ist
- Ob die Kabeldichtung der Verschraubung korrekt sitzt
- Ob der Verschraubungsdichtring richtig sitzt
- Ob der Verschraubungskörper und die Muttern fest angezogen sind
- Ob der Thermostat korrekt arbeitet.
- Ob die Einstellungen der Anwendung entsprechend gewählt wurden
- Ob der Deckel geschlossen ist
- Ob der Schutzleiter zwischen Erdungsbolzen und Erdanschlussklemme vorhanden und fest verbunden ist
- Ob der Leitungstyp stimmt (Isolierung > 255 V und zum Einsatz passende Temperaturklasse)
 - **Hinweis:** An der Kabelverschraubung kann ein Temperaturanstieg von bis zu 30 K auftreten
- Wenn mehrere Leiter an eine Stromanschlussklemme angeschlossen werden sollen, sind diese unbedingt in einer geeigneten isolierten Endhülse zusammenzufassen

VERSIONS ETS-05

ETS-05 est disponible dans les versions suivantes:

ETS-05-AB-CD-E

Les lettres ABCDE sont décrites dans le tableau ci-dessous

Description des variantes ETS-05

"A":	Gamme de points de consigne	Plage de mesure de la température
A: Mesure ambiante	0°C à 49°C	-65°C à 260°C
L: Sonde sur tuyauterie, Basse Temp.	0°C à 199°C	-65°C à 260°C
H: Sonde sur tuyauterie, Haute Temp.	0°C à 499°C	-65°C à 585°C
"B"	Plage de tension	
1: 110 Vac	99-121 Vac	
1R: 110 Vac	99-132 Vac	
2: 230 Vac	195-230 Vac +10%	
2R: 277 Vac	195-277 Vac + 3%	
"C"	E: Homologué ATEX / IECEx / UKEX (pays IEC)	
	J: Homologué ATEX / IECEx / UKEX (pour le Japon)	
"D"	P: Plaque de terre	
"E"	A: Relais d'alarme	Contacts NO et NC 275 Vac, charge résistive 3A max.

Exemples:

- ETS-05-L2-EP : Thermostat ETS-05, plage de consigne 0-199°C, 195-230 Vac, agréé ATEX/IECEX, plaque de terre
- ETS-05-H2R-EP-A : Thermostat ETS-05, plage de consigne 0-499°C, 195-277 Vac, ATEX/IECEX, plaque de terre, relais d'alarme



EN

DE

FR

FI

IT

ES

PL



BORNES ET CÂBLAGE DU THERMOSTAT

Schéma: page 3

EN

DE

FR

FI

IT

ES

PL

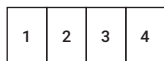
1 Bornes d'alimentation

1	2	3	4	5	6	7
Sortie relais	Sortie neutre	Alimentation neutre	Alimentation 230 V	Terre	Terre	Terre

- Raccordement électrique des bornes 2 et 3
- Raccordement électrique des bornes 5, 6 et 7

REMARQUE : ne pas retirer le câble de raccordement à la terre.

2 Bornes de sélection du capteur/ mode de défaillance.

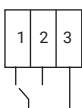


Liaison 3-4 coupée = Sortie ÉTEINTE
 Liaison 3-4 établie = Sortie EN MARCHÉ

- Les bornes 1 à 3 permettent de raccorder une sonde PT100 3 fils
- Les bornes 3 à 4 permettent à l'utilisateur de sélectionner l'état par défaut du chauffage en cas d'erreur de la sonde:
 - En l'absence de liaison, le chauffage S'ÉTEINT lorsqu'une erreur de sonde est détectée (comportement par défaut)
 - Quand une liaison est établie, le chauffage se met EN MARCHÉ lorsqu'une erreur de sonde est détectée

3 Relais d'alarme

- Situation saine : 1-3 est fermé, 2-3 est ouvert
- Situation d'alarme : 1-3 est ouvert, 2-3 est fermé



4 Tension et courant nominal

Courant maximal de commutation 32A résistif

Um = 253 Vac pour toutes les versions sauf la gamme de tension étendue

Um = 277 pour toutes les autres versions

Remarque : Seuls des presse-étoupes et des bouchons obturateurs certifiés pour les équipements Ex eb et Ex tb, qui emploient une bague ou un joint d'étanchéité, peuvent être utilisés.

INSTRUCTIONS D'INSTALLATION DU THERMOSTAT



EN

DE

FR

FI

IT

ES

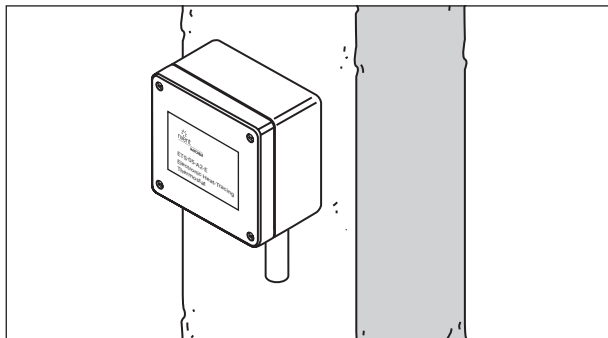
PL

1 Montage du boîtier ETS-05 (thermostat de contrôle)

Différentes possibilités de montage sont illustrées (4 trous de montage M6 à entraxe de 106 x 82 mm). Pour obtenir une meilleure régulation de la température, monter le boîtier à distance de la sonde. Disposer le boîtier à l'abri de tout dommage mécanique ou thermique éventuel (ne pas le monter sur une tuyauterie haute température).

⚠ AVERTISSEMENT: Lorsque l'on travaille par temps humide, protéger le thermostat en fermant le couvercle lorsqu'il n'y a pas d'intervention à y faire.

2 Montage du boîtier ETS-05-A2-E (thermostat d'ambiance)



Pour un meilleur contrôle de la température ambiante, positionner le thermostat:

- En se référant à la documentation relative à la conception du système
- De manière à ce que la sonde soit exposée aux températures les plus basses
- De manière à ce que la sonde ne soit pas directement exposée au rayonnement solaire, si possible
- De manière à ce que la sonde soit exposée aux vents les plus forts
- De manière à éviter toute accumulation de neige autour de la sonde
- Et à l'abri de tout dommage mécanique ou thermique éventuel

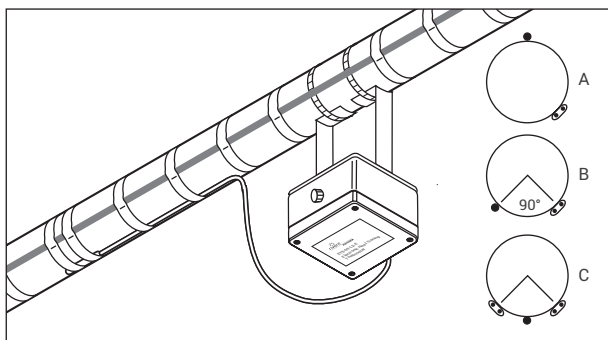
La sonde d'ambiance est livrée déconnectée et doit être installée sur place:

1. Visser la sonde dans le trou M16 et le serrer avec le contre-écrou
2. Connectez les fils de la sonde aux bornes du capteur de température:
 - Borne 1: fil rouge
 - Borne 2: fil rouge
 - Borne 3: fil blanc

Pour plus de détails, voir la section Bornes et câblage du thermostat - Bornes de sélection du capteur/ mode de défaillance.



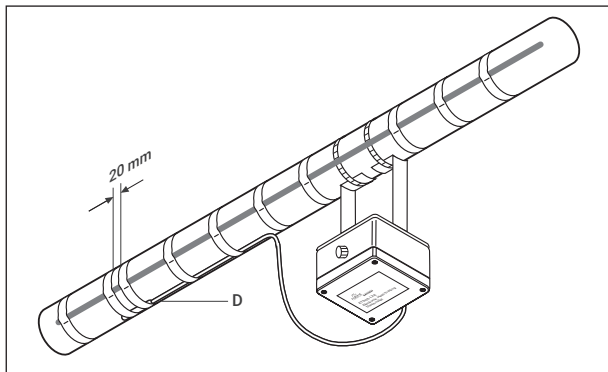
3 Positionnement de la sonde ETS-05



- Suivre les indications fournies dans la documentation relative à la conception du système
- La placer à distance des vannes, brides, supports, pompes et autres dissipateurs de chaleur
- Sur le dessus de la tuyauterie si son contenu est sensible à la chaleur (A)
- Sur la partie inférieure de la tuyauterie et de manière à former un angle de 90° avec le ruban chauffant si un seul ruban chauffant est utilisé (B)
- Sur la partie inférieure de la tuyauterie, à égale distance des deux rubans chauffants si ceux-ci sont au nombre de deux ou plus (C)

4 Fixation de la sonde ETS-05

⚠ AVERTISSEMENT: Ne pas installer la sonde si la température ambiante est inférieure à -20°C . Ne pas plier la sonde (les derniers 50 mm) qui doit rester droite en toute circonstance. Rayon de courbure minimal du prolongateur de sonde de température à isolant minéral haute température est 20 mm.



1. Fixer solidement la sonde en deux endroits sur le tuyau au moyen du ruban adhésif approprié (D)
2. Disposer la sonde parallèlement au tuyau (D)
3. Etudier le cheminement du prolongateur de façon à éviter tout dommage lors du fonctionnement. Le cas échéant, le fixer à la tuyauterie à l'aide de ruban adhésif

5 Achèvement du montage ETS-05

Une fois le thermostat mis en place, s'assurer que la tuyauterie et la sonde sont calorifugées conformément aux spécifications de l'étude. Rendre étanche le passage à travers la tôle de calorifuge au moyen d'un joint d'étanchéité (A).

Une fois achevé le montage du thermostat, procéder au test comme indiqué à la rubrique "Test, mise en service et entretien".

Conserver cette notice pour des manipulations ultérieures telles que réglages, tests, entretien, etc.

6 Réglages de la température

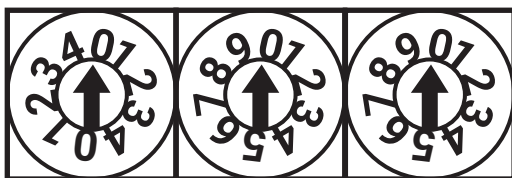
Le cas échéant, dévisser et déposer le couvercle.

Régler la température de commutation (en °C) à l'aide des commutateurs numériques.

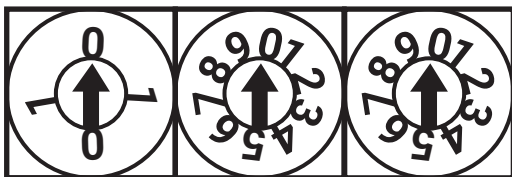
Les commutateurs indiquent la température de consigne sous forme de trois chiffres (100, 10, 1).. Reposer le couvercle et serrer les vis.

⚠ AVERTISSEMENT: Vérifier que le thermostat est bien isolé pendant une minute avant de l'ouvrir.

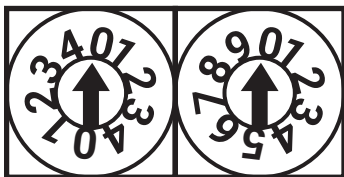
Version haute température 0°C - 499°C



Version basse température 0°C - 199°C



Version ambiante 0°C - 49°C





7 Test, mise en service et entretien

Tester le ruban chauffant une fois que le montage du thermostat est terminé, en se référant au Guide de Montage et d'Entretien de nVent. Procéder à l'entretien du thermostat lors des opérations normales d'entretien de l'installation.

EN

DE

FR

VÉRIFIER QUE:

FI

IT

ES

PL

- Le montage a été bien réalisé
- La partie à nu du prolongateur de la sonde n'est pas endommagée
- La bague d'étanchéité du presse-étoupe est en place
- Le joint de presse-étoupe est en place
- Le corps du presse-étoupe et le ou les écrous sont bien serrés
- Le thermostat fonctionne correctement
- Le réglage du thermostat correspond à l'application
- Le couvercle est bien fermé
- Le fil de terre connectant la borne de terre à la terre du bloc de connexions est présent et bien fixé
- Le type du câble est approprié (isolation >255 V et température nominale adaptée à l'application)
 - **Remarque** : la hausse de température du presse-étoupe du câble peut atteindre 30 K
- Il n'est pas possible de connecter plus d'un conducteur au bloc de connexions électrique sans utiliser d'embout de câblage à collerette isolante

VERSIOITA ETS-05

ETS-05 on saatavana eri versioina. Nämä ovat:

ETS-05-AB-CD-E

Kirjaimet ABCDE kuvattu allaolevassa taulukossa

Tyypikuvaus ETS-05

"A":	Asetusarvoalue	Lämpötilan mitta-alue
A: Ympäristömittaus	0°C - 49°C	-65°C - 260°C
L: Linjamittaus, matala lämpötila	0°C - 199°C	-65°C - 260°C
H: Linjamittaus, korkea lämpötila	0°C - 499°C	-65°C - 585°C
"B"	Jännitealuetta	
1: 110 Vac	99-121 Vac	
1R: 110 Vac	99-132 Vac	
2: 230 Vac	195-230 Vac +10%	
2R: 277 Vac	195-277 Vac + 3%	
"C"		
E: ATEX / IECEx / UKEX-hyväksytyt (IEC-maat)		
J: ATEX / IECEx / UKEX-hyväksytyt (Japanissa)		
"D"		
P: Maadoituslevy		
"E"		
A: Hälytysrele	NO- ja NC-kontaktit	275 Vac, 3A resistiivinen kuorma maks.

Esimerkkejä:

- ETS-05-L2-EP: ETS-05 termostaatti, asetuservoalue 0-199°C, 195-230 Vac, ATEX/IECEx-hyväksytyt, maadoituslevy
- ETS-05-H2R-EP-A: ETS-05 termostaatti, asetuservoalue 0-499°C, 195-277 Vac, ATEX/IECEx, maadoituslevy, hälytysrele



EN

DE

FR

FI

IT

ES

PL



TERMOSTAATIN LIITTIMET JA JOHDOTUS

Kaavio: page 3

EN

DE

FR

FI

IT

ES

PL

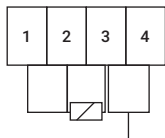
1 Virtaliittimet

1	2	3	4	5	6	7
Releen lähtö	Nollajohtimen lähtö	Nollajohtimen tulo	Syöttöjännite 230 V	Maadoitus	Maadoitus	Maadoitus

- Liittimet 2 ja 3 on silloitettu
- Liittimet 5, 6 ja 7 on silloitettu

HUOM. Älä irrota maadoitusliitintä

2 Lämpötila-anturin jakorasia ja lämmityksen kytkeytymisen valinta

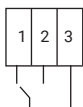


Liittimet 3-4 auki = lämmitys pois päältä
 Liittimet 3-4 silloitettu = lämmitys päällä

- Liittimiin 1-3 kytetään kolmijohtiminen PT100-anturi.
- Liittimien 3-4 avulla käyttäjä voi valita oletusarvoisen lämmitystilän anturin vikaantuessa:
 - Jos liittimiä ei ole silloitettu, lämmitys kytkeytyy pois päältä anturin vikatilanteessa (oletus).
 - Jos liittimet on silloitettu, lämmitys kytkeytyy päälle anturin vikatilanteessa.

3 Hälytysrele

- Normaalitilanne: 1-3 on kiinni, 2-3 on auki
- Hälytystilanne: 1-3 on auki, 2-3 on kiinni



4 Jännite ja virrankesto

Suurin kytkentävirta 32 A resistiivinen

Um = 253 Vac kaikissa versioissa paitsi laajennetulla ännitealueella.

Um = 277 Vac kaikissa muissa versioissa

Huomaa: Sallittua on käyttää vain Ex eb- tai Ex tb -tiloille sertifioituja kaapeliholkkeja tai sulku tulppia, joissa on tiivistyslevy tai tiivisterengas.

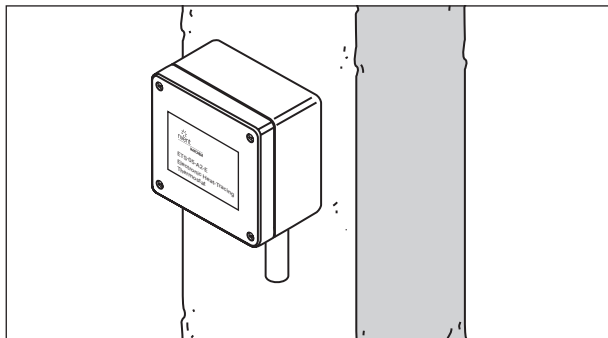
TERMOSTAATIN ASENNUSOHJEET

1 ETS-05-termostaatin kotelon asennus

Edellä on esitetty vaihtoehtoinen asennusjärjestely (4 kiinnitysreikää M6-ruuveilla, väli 106 x 82 mm). Lämpötilan säätötarkkuus on parempi, kun yksikköä ei asenneta aivan anturin pään viereen. Sijoita kotelo sopivaan paikkaan, jossa se on suojattu mekaanisilta vaurioilta ja lämmöltä (ei suoraan kuuman putken päälle).

VAROITUS: Jos asennat termostaatin kosteaan tai märkään ympäristöön, estä kosteuden pääsy koteloon sulkemalla kansi silloin, kun et käsittele koteloita.

2 ETS-05-A2-E (ympäristölämpötilaa mittaava) asennus



Parhaan tuloksen varmistamiseksi sijoita termostaatti seuraavasti:

- Kuten suunnitelmat osoittavat
- Aanturi on kylmimmässä kohdassa
- Anturi ei ole suorassa auringonvalossa
- Anturiin ei kohdistu voimakasta tuulta
- Lunta ei kerry anturin päälle
- Termostaatti eikä anturi altistu mekaanisille vaurioille

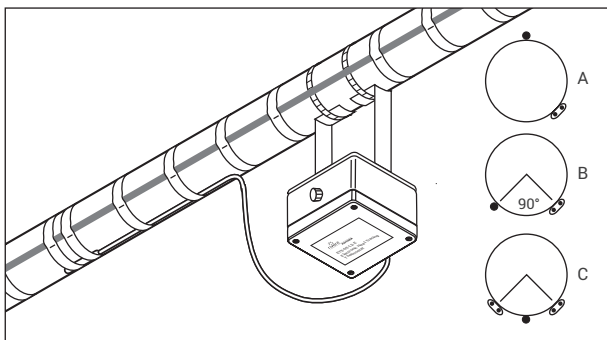
Ympäristölämpötila-anturi toimitetaan irrallaan ja se kytketään työmaalla:

1. Ruuvaa anturi M16-reiän sisään ja kiristä lukkomutterilla
2. Kytke anturin johdot lämpötila-anturin liittimiin:
 - liitin 1: punainen johto
 - liitin 2: punainen johto
 - liitin 3: valkoinen johto

Lisätietoja on kohdassa Termostaatin liittimet ja johdotukset - Anturin/vikatilan valintaliittimet.



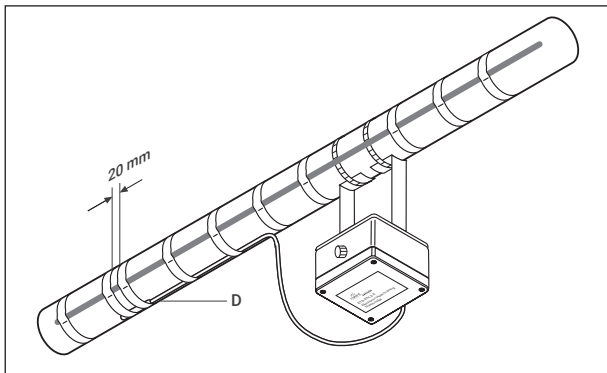
3 ETS-05-anturin oikea sijoittaminen



- Järjestelmän suunnitteluohjeiden mukaisesti
- Ei venttiilien, laippojen, tuentojen, pumppujen tai muiden lämpöä johtavien osien läheisyyteen
- Putken päälle, kun putki sisältää lämpöerkkää ainetta (A)
- 90°:n putkikäyrän alaneljännekseen, kun lämpökaapeleita on yksi (B)
- Putken alaneljännekseen lämpökaapeleiden keskivälille, jos kaapeleita on kaksi tai useampia (C)

4 ETS-05-anturin kiinnittäminen

VAROITUS: Älä asenna anturia alle -20°C :n lämpötilaan. Älä taivuta anturikaapelia viimeisten 50 mm:n matkalta, vaan pidä se suorana kaikissa olosuhteissa. Korkean lämpötilan mineraalieristeisen anturikaapelin pienin taivutussäde on 20 mm



1. Kiinnitä anturi tukevasti putken pintaan kahdesta kohdasta sopivalla kiinnitysteipillä (D)
2. Kiinnitä anturi suuntaisesti (D)
3. Asenna anturikaapeli siten, että siihen ei kohdistu mekaanista rasitusta. Kiinnitä tarvittaessa putkeen sopivalla kiinnitysteipillä

5 ETS-05-termostaatin asennuksen viimeistely

Termostaatin asennuksen jälkeen putki ja anturi on lämpöeristettävä ja sääsuojattava suunnitteluohjeiden mukaisesti.

Tiivistä sääsuojauksen läpiviennit tiivisteaineella (A).

Kun termostaatti on asennettu, tarkasta sen toiminta ohjeiden mukaisesti; katso Testaus ja käyttöönotto. Säilytä nämä ohjeet, sillä saatat tarvita niitä järjestelmän säädön, testauksen, huollon jne. yhteydessä.

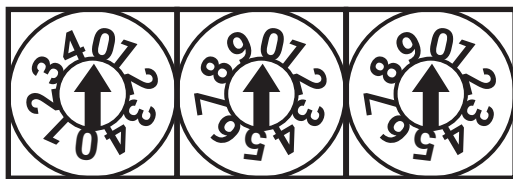
6 Lämpötilan asetus

Löysää tarvittaessa kannen ruuvit ja irrota kansi.

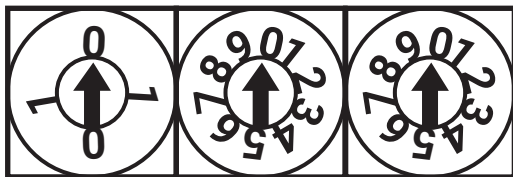
Säädä lämpötilan asetusarvo (°C) digitaalikytkimillä. Kolmen kytkimen lämpötilan asetusarvot ovat 100, 10 ja 1. Aseta kansi paikalleen ja kiristä kannen ruuvit.

VAROITUS: Varmista ennen kotelon avaamista, että termostaatti on ollut irti verkkovirrasta vähintään minuutin ajan.

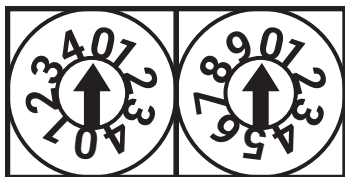
Korkean lämpötilan versio 0°C - 499°C



Matalalämpötilaversio 0°C - 199°C



Ympäristöolosuhteissa käytettävä versio: 0°C - 49°C





7 Testaus, käyttöönotto ja huolto

Testaa lämpökaapeli termostaatin asennuksen jälkeen nVentin asennus- ja huolto-oppaan ohjeiden mukaisesti.

Huolla termostaatti järjestelmän normaalin huollon yhteydessä.

TEE SEURAAVAT TARKASTUKSET:

- Kotelo on tiukasti paikallaan
- Anturikaapeli ei ole vaurioitunut
- Ruuvien tiivisteet ovat kunnolla paikoillaan
- Holkkitiiviste on kunnolla paikallaan
- Holkkirengas ja mutteri(t) on kiristetty kunnolla
- Termostaatti toimii oikein
- Termostaatin asetukset soveltuvat käyttökohteeseen
- Kansi on tiukasti kiinni
- Maadoitusnastan ja maadoitusliittimen välinen suojamaadoitusjohdin on asennettu ja kunnolla paikallaan
- Kaapelin tyyppi on oikea (eristys > 255 V ja lämpötila sopii käyttökohteeseen)
 - **Huom.** Lämpötila voi nousta kaapeliholkin kohdalla jopa arvoon 30 K
- Virtaliitäntään ei saa kytkeä yhtä useampaa johdinta, ellei johtimia ole yhdistetty yhteen eristettyyn johtoholkkiin

VERSIONI ETS-05

LETS-05 è disponibile in diverse versioni. Queste sono:

ETS-05-AB-CD-E

Lettere ABCDE descritte nella tabella seguente

Descrizione del tipo ETS-05

"A":	Intervallo di setpoint	Campo di misura della temperatura
A: Termostato ambiente	0°C - 49°C	-65°C - 260°C
L: Termostato di linea, per bassa temperatura	0°C - 199°C	-65°C - 260°C
H: Termostato di linea, per alta temperatura	0°C - 499°C	-65°C - 585°C
"B"	Range di tensione	
1: 110 Vac	99-121 Vac	
1R: 110 Vac	99-132 Vac	
2: 230 Vac	195-230 Vac +10%	
2R: 277 Vac	195-277 Vac + 3%	
"C"	E: Certificato ATEX / IECEx / UKEX (paesi IEC)	
	J: Certificato ATEX / IECEx / UKEX (per il Giappone)	
"D"	P: Piastra di terra	
"E"	A: Relè di allarme	Contatti NO e NC
		275 Vac, 3A carico resistivo max

Esempi:

- ETS-05-L2-EP: termostato ETS-05, setpoint 0-199°C, 195-230 Vac, certificato ATEX/IECEX, con piastra di terra
- ETS-05-H2R-EP-A: termostato ETS-05, setpoint 0-499°C, 195-277 Vac, ATEX/IECEX, con piastra di terra, con relè di allarme



EN

DE

FR

FI

IT

ES

PL



MORSETTI E CABLAGGIO DEL TERMOSTATO

Schema: p. 3

EN

DE

FR

FI

IT

ES

PL

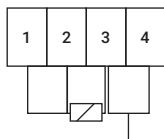
1 Morsetti per l'alimentazione

1	2	3	4	5	6	7
Relè di uscita	Uscita neutra	Alimentazione neutra	Alimentazione 230V	Terra	Terra	Terra

- I morsetti 2 e 3 sono collegati elettricamente
- I morsetti 5, 6 e 7 sono collegati elettricamente

NOTA: non rimuovere la connessione di messa a terra

2 Morsetti di selezione sensore / modalità di guasto

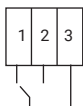


Stato del riscaldamento in caso di errore
 Collegamento 3-4 rimosso = uscita non attiva
 Collegamento 3-4 inserito = uscita attiva

- I morsetti da 1 a 3 permettono di collegare un sensore PT100 a tre fili.
- I morsetti 3 e 4 permettono di selezionare lo stato di riscaldamento predefinito in caso di errore del sensore:
 - Senza un collegamento inserito, se viene rilevato un errore del sensore il riscaldamento si spegne (impostazione predefinita)
 - Con un collegamento inserito, se viene rilevato un errore del sensore il riscaldamento si accende.

3 Relè di allarme

- Situazione sana: 1-3 è chiuso, 2-3 è aperto
- Situazione di allarme: 1-3 è aperto, 2-3 è chiuso,



4 Tensione e corrente nominale

Corrente massima dell'interruttore 32A resistivo

Um = 253 Vac per tutte le versioni eccetto Gamma di Tensione Estesa.

Um = 277 Vac per tutte le altre versioni

Nota: è consentito solo l'utilizzo di pressacavi o tappi di chiusura certificati per apparecchiature Ex eb ed Ex tb che siano provvisti di una guarnizione o rondella di tenuta.

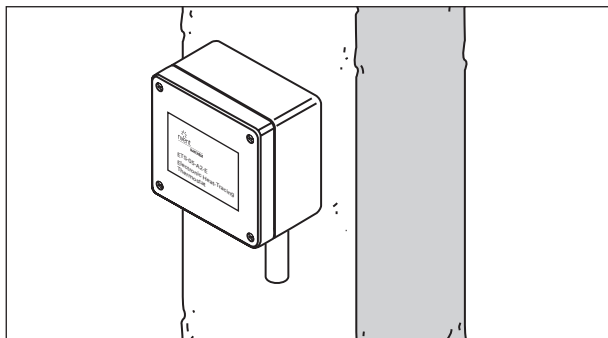
ISTRUZIONI PER L'INSTALLAZIONE TERMOSTATO

1 Installazione dell'involucro del termostato ETS-05

La figura mostra le disposizioni di montaggio alternative (4 fori di montaggio, viti M6 con interasse 106 x 82 mm). Per un controllo ottimale della temperatura, si raccomanda di installare l'unità a distanza dal bulbo del sensore. Scegliere la posizione dell'involucro in modo da non esporlo a possibili danni meccanici e termici (evitare il montaggio su tubazioni per alte temperature).

⚠ AVVERTENZA: se l'ambiente di lavoro è esposto all'acqua o all'umidità, proteggere il termostato dall'ingresso dell'acqua chiudendo il coperchio (salvo per le operazioni sull'unità).

2 Installazione della cassetta ETS-05-A2-E (termostato a rilevamento ambientale)



Per un controllo ottimale della temperatura, posizionare il termostato:

- Come indicato nella documentazione di progetto del sistema
- In modo da esporre il sensore alle condizioni invernali più estreme
- In modo da non esporre il sensore alla luce solare diretta (dove possibile)
- In modo da esporre il più possibile il sensore al vento
- In modo da evitare che la neve si accumuli intorno al sensore
- E in modo da non esporre l'unità a possibili danni meccanici e termici

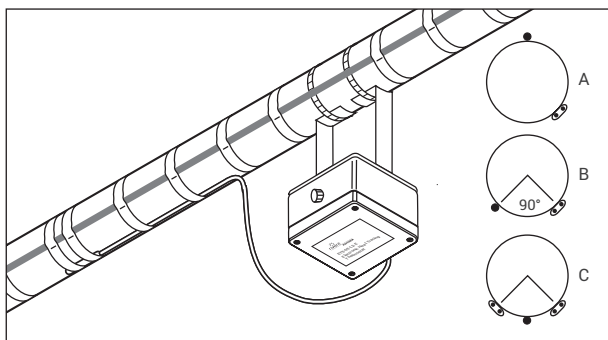
Il sensore ambiente viene fornito come articolo sfuso e deve essere installato in loco:

1. Avvitare il sensore nel foro M16 e stringere con il controdado
2. Collegare i fili del sensore ai morsetti per il sensore di temperatura:
 - Morsetto 1: filo rosso
 - Morsetto 2: filo rosso
 - Morsetto 3: filo rosso

Per ulteriori dettagli vedere la sezione Morsetti e cablaggio del termostato - Morsetti di selezione del sensore/ modalità di guasto.



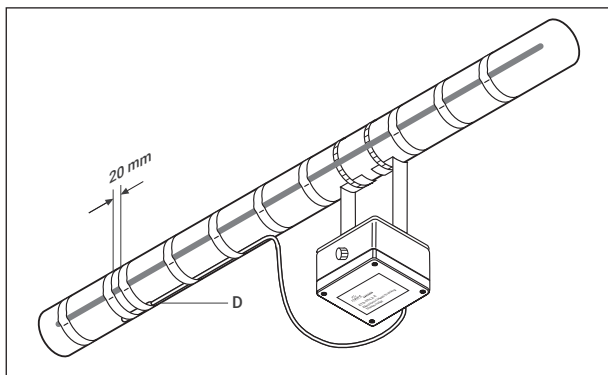
3 Posizione del sensore ETS-05



- Come indicato nella documentazione di progetto del sistema
- Lontano da valvole, flange, supporti, pompe o altri dissipatori di calore
- Alla sommità del tubo quando il contenuto è termicamente sensibile (A)
- Sul quadrante inferiore del tubo a 90° nel caso di cavi scaldanti singoli (B)
- Nel quadrante inferiore del tubo, in posizione centrale, quando l'installazione contiene due o più cavi scaldanti (C)

4 Fissaggio del sensore ETS-05

⚠ AVVERTENZA: non installare il sensore a temperature ambiente inferiori a -20°C . Il sensore deve restare dritto (negli ultimi 50 mm) e non deve essere piegato in nessuna circostanza. Il raggio di curvatura minimo del cavo di prolunga per il sensore a isolamento minerale per alte temperature è di 20 mm.



1. Fissare il sensore saldamente alla superficie applicando un nastro adesivo idoneo in due punti (D)
2. Fissare il sensore parallelamente al tubo (D)
3. Posare in modo adeguato il cavo di prolunga per evitare danneggiamenti durante l'uso. Fissare al tubo con nastro adesivo (se necessario)

5 Completamento dell'installazione ETS-05

Dopo l'installazione del termostato, verificare che il tubo e il sensore siano isolati termicamente e rivestirli secondo le specifiche di progetto. Sigillare il rivestimento con un materiale idoneo (A).

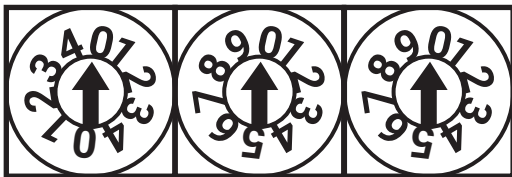
Una volta ultimata l'installazione del termostato, collaudarlo come descritto nella sezione 'Collaudo, messa in servizio e manutenzione'. Conservare queste istruzioni per usi futuri, ad esempio per le operazioni di configurazione, collaudo, manutenzione, ecc.

6 Impostazioni

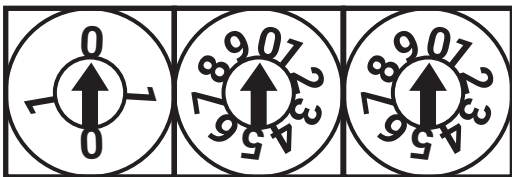
Se necessario, allentare le viti del coperchio e rimuovere il coperchio. Regolare i commutatori digitali alla temperatura di commutazione (°C). I commutatori presentano il setpoint di temperatura con tre cifre (100, 10, 1). Applicare il coperchio e serrare le viti.

⚠ AVVERTENZA: prima di aprire il termostato, assicurarsi che sia elettricamente isolato per almeno 1 minuto.

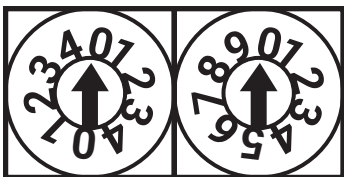
Versione per alta temperatura 0°C - 499°C



Versione per bassa temperatura 0°C - 199°C



Versione per ambiente 0°C - 49°C





7 Collaudo, messa in servizio e manutenzione

Una volta ultimata l'installazione del termostato, collaudare il cavo scaldante come descritto nel manuale di installazione e manutenzione nVent. Eseguire la manutenzione del termostato durante la normale manutenzione dell'impianto.

EN

DE

FR

FI

IT

ES

PL

CONTROLLARE CHE:

- Il montaggio sia stabile
- Il cavo di prolunga esposto non sia danneggiato
- La rondella di tenuta del pressacavo sia posizionata correttamente
- La guarnizione di tenuta del pressacavo sia posizionata correttamente
- I dadi ed il corpo del pressacavo siano ben serrati.
- Il termostato funzioni correttamente
- Le impostazioni del termostato siano idonee per il tipo di applicazione
- Il coperchio sia ben chiuso
- Il filo che collega il morsetto di terra al connettore di terra della morsettiera sia presente e ben fissato
- Il tipo di cavo sia corretto (isolamento >255V e temperatura nominale idonea per l'applicazione)
 - **Nota:** l'aumento di temperatura del pressacavo può arrivare a 30K
- Alla morsettiera di alimentazione non siano collegati due o più conduttori senza l'uso di un capocorda isolato singolarmente

VERSIONES ETS-05

El ETS-05 está disponible en diferentes versiones. Estas son:

ETS-05-AB-CD-E

Letras ABCDE descritas en la tabla siguiente

Descripción del tipo ETS-05

"A":	Rango punto de consigna (S.P.)	Rango de medición de temperatura
A: Control Ambiente		
L: Control local/sensor en línea, baja temperatura	0°C - 49°C	-65°C - 260°C
H: Control local/sensor en línea, alta temperatura	0°C - 199°C	-65°C - 260°C
	0°C - 499°C	-65°C - 585°C
"B"	Rango de voltaje	
1: 110 Vac	99-121 Vac	
1R: 110 Vac	99-132 Vac	
2: 230 Vac	195-230 Vac +10%	
2R: 277 Vac	195-277 Vac + 3%	
"C"		
E: Aprobado ATEX / IECEx / UKEX (países CEI)		
J: Aprobado ATEX / IECEx / UKEX (para Japón)		
"D"		
P: Placa de tierra		
"E"		
A: Relé de alarma	Contactos NA y NC	275 Vca, max. 3A de carga resistiva

Ejemplos:

- ETS-05-L2-EP: Termostato ETS-05, rango punto de consigna 0-199°C, 195-230 Vca, aprobado ATEX/IECEX, placa de tierra
- ETS-05-H2R-EP-A: Termostato ETS-05, rango punto de consigna 0-499°C, 195-277 Vac, ATEX/IECEX, placa de tierra, relé de alarma





TERMINALES Y CABLEADO DEL TERMOSTATO

Diagrama: p 3

EN

DE

FR

FI

IT

ES

PL

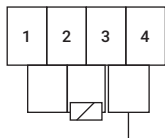
1 Terminales de alimentación

1	2	3	4	5	6	7
Entrega de relé	Entrega neutral	Suministro neutral	Suministro de 230 V	Tierra	Tierra	Tierra

- Los terminales 2 y 3 están unidos eléctricamente
- Los terminales 5, 6 y 7 están unidos eléctricamente

NOTA: No retire el cable de conexión a tierra

2 Terminales de selección de sensor/modo de fallo.

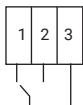


Enlace 3-4 suprimido = entrega desactivada
 Enlace 3-4 establecido = entrega activada

- Los terminales del 1 al 3 permiten la conexión del sensor PT100 de tres hilos
- Los terminales 3 y 4 permiten al usuario seleccionar el estado térmico predeterminado ante el error del sensor:
 - Sin enlace establecido, el calentamiento se desactiva al detectarse un error del sensor (valor predeterminado)
 - Con enlace establecido, el calentamiento se activa al detectarse un error del sensor

3 Relé de alarma

- Estado normal: 1-3 está cerrado, 2-3 está abierto
- Estado de alarma: 1-3 está abierto, 2-3 está cerrado



4 Voltaje e intensidad nominal

Intensidad máxima de corte 32A resistiva

Um = 253 Vca para todas las versiones, excepto la gama de voltaje extendido

Um = 277 Vca para todas las demás versiones

Importante: Solo se deben utilizar prensaestopas de cable o tapones de cierre homologados para equipos Ex eb y Ex tb que utilicen una arandela o junta de cierre.

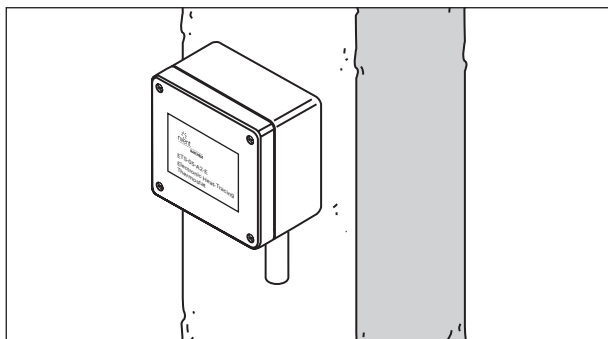
INSTRUCCIONES DE INSTALACIÓN TERMOSTATO

1 Instalación del alojamiento del termostato ETS-05

Se muestran las posibilidades de montaje (4 orificios de montaje M6 con distancia entre centros de 106 x 82 mm). Para lograr un control de temperatura óptimo, instale la unidad alejada del sensor. Sitúe el alojamiento en un lugar adecuado para evitar la exposición a daños mecánicos y térmicos (no lo monte en tuberías a altas temperaturas).

⚠ ADVERTENCIA: Si se trabaja en ambientes húmedos, cierre la tapa del termostato cuando no esté en uso para impedir la entrada de agua y proteger su contenido.

2 Instalación del termostato ETS-05-A2-E (termostato con sensor de ambiente)



Para un control optimizado de la temperatura ubicar el termostato:

- Tal y como se indica en la documentación técnica
- De tal forma que el sensor esté expuesto a las temperaturas más frías
- De tal forma que el sensor no quede expuesto a la luz directa del sol ni a ninguna otra fuente de calor, en la medida de lo posible
- De tal forma que el sensor esté expuesto al viento más fuerte
- De tal forma que no se acumule nieve alrededor del sensor
- Evitando la exposición a potenciales daños térmicos y mecánicos

El sensor de ambiente se entrega como un artículo suelto y debe ser instalado en el sitio:

1. Atornille el sensor en el orificio M16 y apriételo mediante una tuerca de seguridad
2. Conecte los cables del sensor a los terminales del sensor de temperatura:
 - Terminal 1: cable rojo
 - Terminal 2: cable rojo
 - Terminal 3: cable blanco

Para más detalles, véase el apartado Terminales y cableado del termostato - Terminales de selección de sensor/modo de fallo.



EN

DE

FR

FI

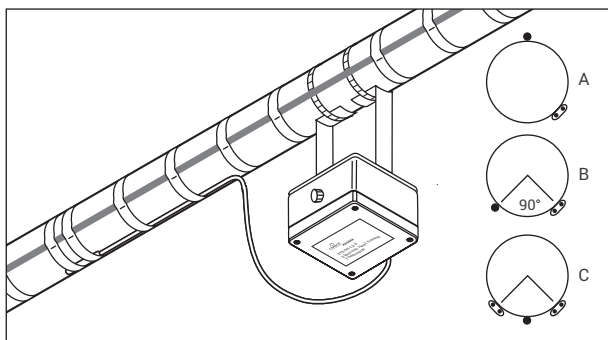
IT

ES

PL



3 Ubicación del sensor ETS-05

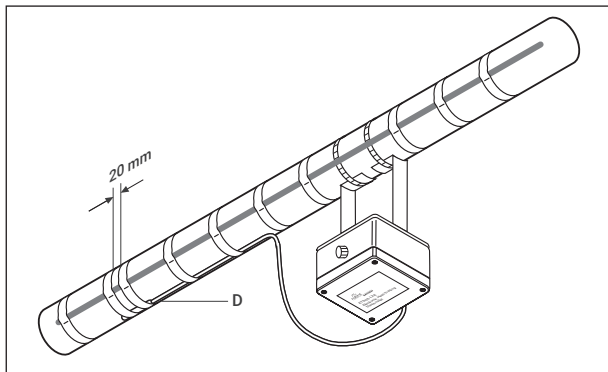


- Según se indica en la documentación de diseño del sistema
- Alejado de válvulas, bridas, soportes, bombas y otros disipadores térmicos
- En la parte superior de la tubería si el contenido de la misma es térmicamente sensible (A)
- En la parte inferior de la tubería, formando un ángulo de 90° respecto al cable calefactor si solo se utiliza un cable (B)
- En la parte inferior de la tubería, equidistante de los cables calefactores si hay dos o más de ellos (C)

4 Sujeción del sensor ETS-05

⚠ ADVERTENCIA: No instale el sensor en lugares con temperatura ambiente inferior a $-20\text{ }^{\circ}\text{C}$. No doble el sensor (los últimos 50 mm), manténgalo siempre recto.

El radio de curvatura mínimo del cable prolongador de sensores con aislamiento mineral para altas temperaturas es de 20 mm.



1. Fije el sensor con firmeza aplicando cinta adhesiva adecuada en dos puntos (D)
2. Fije el sensor en posición paralela a la tubería (D)
3. Tienda el cable prolongador de modo que no sufra daños durante el uso. Fíjelo a la tubería con cinta adhesiva en los puntos que sea necesario

5 Finalización de la instalación de ETS-05

Después de instalar el termostato, cerciúrese de que la tubería y el sensor cuentan con aislamiento y revestimiento térmicos según las especificaciones del diseño.

El revestimiento debe estar sellado (A).

Cuando haya finalizado la instalación del termostato, realice las comprobaciones indicadas en la sección Prueba y puesta en marcha.

Conserve estas instrucciones para consultas futuras, por ejemplo, en las tareas de configuración, prueba, mantenimiento, etc.

6 Configuración

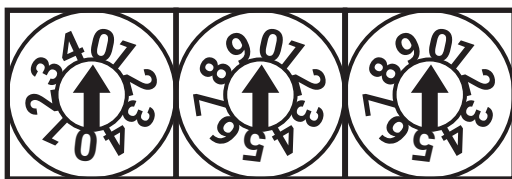
Si es necesario, afloje los tornillos de la tapa y retírela.

Ajuste la temperatura de conmutación (en °C) mediante los interruptores digitales. Los interruptores presentan el valor de consigna de temperatura con tres cifras (100,10,1).

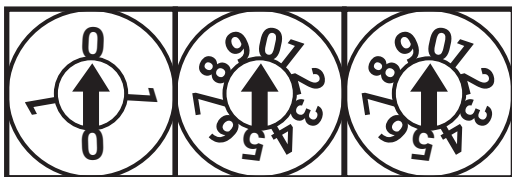
Applicare il coperchio e serrare le viti.

⚠ AVVERTENZA: prima di aprire il termostato, assicurarsi che sia elettricamente isolato per almeno 1 minuto.

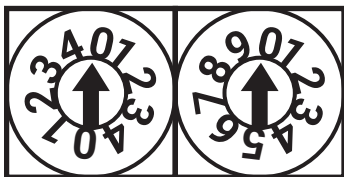
Versión de alta temperatura 0°C - 499°C



Versión de baja temperatura 0°C - 199°C



Versión ambiente 0°C - 49°C





EN

DE

FR

FI

IT

ES

PL

7 Prueba, puesta en marcha y mantenimiento

Pruebe el cable calefactor cuando finalice la instalación del termostato siguiendo las instrucciones del manual de Instalación y mantenimiento de nVent. Realice el mantenimiento del termostato durante los periodos de mantenimiento normales de la planta.

COMPRUEBE LO SIGUIENTE:

- El montaje es correcto
- La parte expuesta a la vista del cable prolongador no presenta daños
- La arandela de sellado del prensaestopas está en su posición
- El cierre (anillo) del prensaestopas está en su posición
- El cuerpo y las tuercas del prensaestopas están apretados con firmeza.
- El termostato funciona correctamente
- La configuración del termostato es adecuada para la aplicación
- La tapa está bien cerrada
- El cable que conecta el borne de tierra con la puesta a tierra del bloque de terminales está presente y sujeto
- El tipo de cable es correcto (aislamiento >255 V y límite de temperatura adecuado para la aplicación)
 - **Nota:** El aumento de temperatura del prensaestopas del cable puede alcanzar 30 K
- No se debe conectar más de un conductor al bloque de terminales de alimentación sin utilizar un terminal con brida aislada

WERSJE ETS-05

Termostaty ETS-05 są dostępne w następujących wersjach:

ETS-05-AB-CD-E

Litery ABCDE są opisane w tabeli poniżej

Typ Opis ETS-05

"A":	Zakres nastaw temp.	Zakres pomiaru temp.
A: Pomiar temp. otoczenia	0°C do 49°C	-65°C do 260°C
L: Pomiar temp. powierzchni, niskie temp.	0°C do 199°C	-65°C do 260°C
H: Pomiar temp. powierzchni, wysokie temp.	0°C do 499°C	-65°C do 585°C
"B"	Zakres napięć	
1: 110 Vac	99-121 Vac	
1R: 110 Vac	99-132 Vac	
2: 230 Vac	195-230 Vac +10%	
2R: 277 Vac	195-277 Vac + 3%	
"C"		
E: Atesty ATEX / IECEx /UKEX (Kraje IEC)		
J: Atesty ATEX / IECEx /UKEX (Japonia)		
"D"		
P: Płytko uziemiająca		
"E"		
A: Przekaznik alarmowy	Styki NO i NC	275 Vac, maks. obciążenie rezystancyjne 3A

Przykłady:

- ETS-05-L2-EP: Termostat ETS-05, zakres nastaw temp. 0-199°C, 195-230 Vac, atesty ATEX/IECEX, płytka uziemiająca
- ETS-05-H2R-EP-A: Termostat ETS-05, zakres nastaw temp. 0-499°C, 195-277 Vac, atesty ATEX/IECEX, płytka uziemiająca, przekaznik alarmowy



ZACISKI TERMOSTATU I PODŁĄCZENIA

EN

Schemat: strona

DE

1 Zaciski zasilające

FR

FI

IT

ES

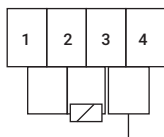
PL

1	2	3	4	5	6	7
Zasilanie 230V Wyjście	P. Neutralny Wyjście	Zasilanie P. Neutralny	Zasilanie 230V	Uziemienie	Uziemienie	Uziemienie

- Zaciski 2 i 3 są połączone elektrycznie.
- Zaciski 5, 6 i 7 są połączone elektrycznie.

UWAGA: Nie odłączać przewodu uziemiającego.

2 Awaria czujnika \ Tryb awaryjny - konfiguracja zacisków

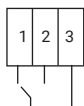


Mostek 3-4 usunięty = Wyjście wyłączone
 Mostek 3-4 połączony = Wyjście włączone

- Zaciski od 1 do 3 pozwalają na podłączenie czujnika 3 przewodowego.
- Zaciski 3 i 4 pozwalają wybrać użytkownikowi domyślny status ogrzewania w przypadku awarii czujnika:
 - Bez mostka łączącego zaciski ogrzewanie będzie wyłączone w przypadku awarii czujnika (ustawienie domyślne)
 - Z mostkiem łączącym zaciski ogrzewanie zostanie włączone w przypadku awarii czujnika

3 Przekaznik alarmowy

- Brak awarii: 1-3 zwarte, 2-3 otwarte
- Awaria: 1-3 otwarte, 2-3 zwarte



4 Napięcie i prąd znamionowy

Maksymalny prąd przełączania 32A, obciążenie rezystancyjne

Um = 253 Vac dla wszystkich wersji za wyjątkiem wersji z rozszerzonym zakresem napięcia

Um = 277 Vac dla wszystkich pozostałych wersji

Uwaga: Można stosować wyłącznie dławiki kablowe lub zaślepki z atestem Ex eb i Ex tb, które posiadają podkładkę uszczelniającą lub uszczelkę.

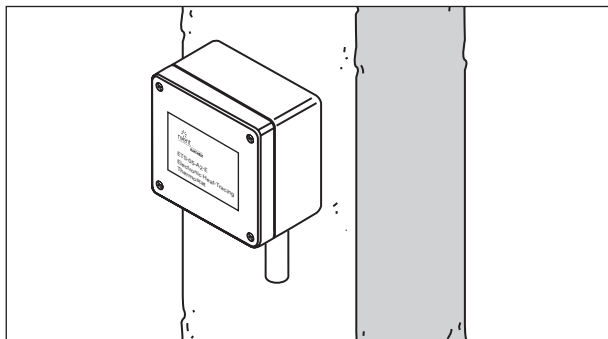
INSTRUKCJA MONTAŻU TERMOSTATU

1 Montaż obudowy termostatu ETS-05 z pomiarem powierzchniowym temperatury

Powyżej pokazano alternatywne sposoby montażu (4 otwory montażowe M6, przy rozstawie 106 x 82 mm). Aby zoptymalizować kontrolę temperatury, zainstaluj urządzenie z dala od końcówki czujnika. Umieść obudowę w odpowiednim miejscu, aby unikać narażenia jej na uszkodzenia mechaniczne i termiczne (nie montować bezpośrednio na rurociągu w przypadku wysokich temperatur).

⚠ OSTRZEŻENIE: Podczas pracy w wilgotnych lub mokrych warunkach chroń zawartość termostatu przed wnikaniem wody, zamykając pokrywę, za każdym razem gdy nie wykonujesz prac przyłączeniowych.

2 Montaż obudowy termostatu ETS-05-A2-E (pomiar temperatury otoczenia)



Aby zoptymalizować kontrolę temperatury, zlokalizuj termostat:

- Jak wskazano w dokumentacji projektowej systemu
- Tak by czujnik był wystawiony na najzimniejsze warunki
- Tak by czujnik nie był narażony na bezpośrednie działanie promieni słonecznych tam, gdzie to możliwe
- Tak by czujnik był wystawiony na najsilniejszy wiatr
- Tak by wokół czujnika nie gromadził się śnieg
- Tak by nie uszkodzić go mechanicznie lub termicznie

Czujnik temperatury otoczenia jest dostarczany luzem i musi być zainstalowany w miejscu montażu:

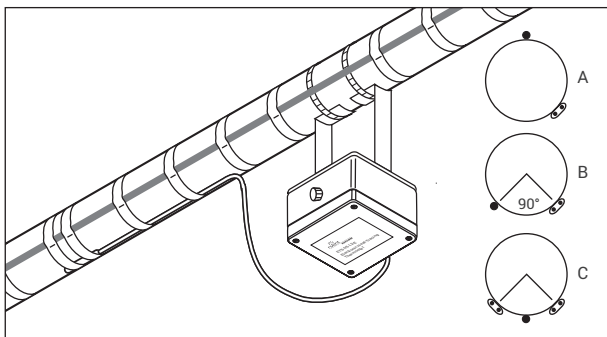
1. Wkręć czujnik w otwór M16 i dokręć za pomocą przeciwnakrętki
2. Podłącz przewody czujnika do zacisków czujnika temperatury:

- Zacisk 1: przewód czerwony
- Zacisk 2: przewód czerwony
- Zacisk 3: przewód biały

Więcej informacji można znaleźć w sekcji dotyczącej zacisków termostatu oraz awarii czujnika i konfiguracji trybu awaryjnego.



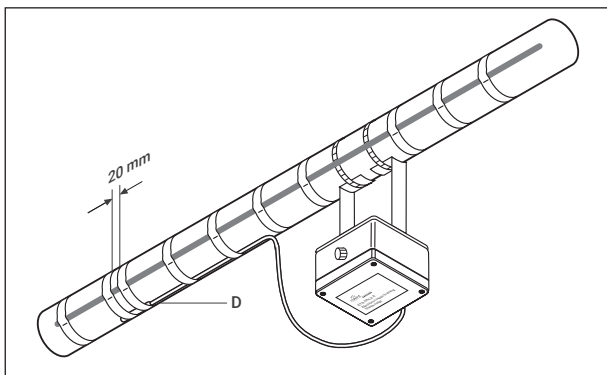
3 Lokalizacja czujnika termostatu ETS-05



- Jak wskazano w dokumentacji projektowej
- Z dala od zaworów, kołnierzy, wsporników, pomp i innych miejsc strat ciepła
- W górnej części rurociągu dla mediów wrażliwych na ciepło
- Na dolnej połowie rurociągu pod kątem 90o dla pojedynczego przewodu grzejnego (B)
- Na dolnej połowie rurociągu, centralnie pomiędzy przewodami, jeśli są dwa lub więcej (C)

4 Mocowanie czujnika ETS-05

⚠ OSTRZEŻENIE: Nie mocować czujnika przy temperaturach otoczenia poniżej -20oC. Nie zginać czujnika (ostatnie 50 mm), prowadzić go prosto w każdych okolicznościach. Minimalny promień gięcia przewodu czujnika w wysokotemperaturowej izolacji mineralnej wynosi 20 mm.



1. Przymocować czujnik solidnie do powierzchni odpowiednią taśmą mocującą w dwóch miejscach (D)
2. Przykleić czujnik równolegle do rurociągu (D)
3. Przewód czujnika prowadzić tak , aby uniknąć uszkodzenia, Przymocować do rurociągu przy pomocy odpowiedniej taśmy tam, gdzie to potrzebne.

5 Zakończenie montażu ETS-05

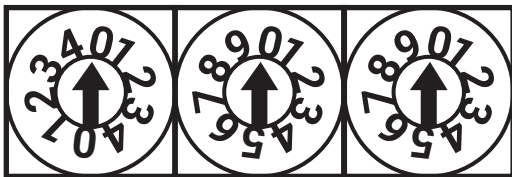
Po zamontowaniu termostatu upewnić się, że rurociąg i czujnik są zaizolowane termicznie i pokryte płaszczem zgodnie ze specyfikacją projektową. Płaszcz izolacji uszczelnić szczeliwem (A). Po zakończeniu montażu przetestuj działanie termostatu zgodnie z opisem w rozdziale Testowanie, odbiory i uruchomienie. Zachowaj tę instrukcję do wykorzystania w przyszłości, np. w celu ponownego ustawienia, testowania, konserwacji, itp.

6 Pokręta do ustawiania temperatury

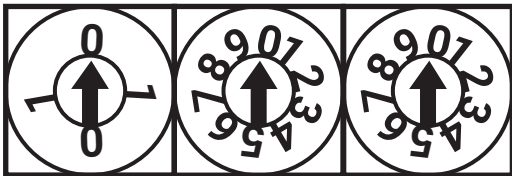
W razie potrzeby poluzuj śruby pokrywy i zdejmij pokrywę. Ustaw przełączniki z cyframi na odpowiednią temperaturę (oC) zadziałania. Przełączniki umożliwiają nastawę temperatury zadanej w trzech pozycjach (100, 10, 1). Po dokonaniu nastawy zamknij pokrywę i dokręć śruby.

⚠ OSTRZEŻENIE: Przed otwarciem termostatu upewnij się, że został on odizolowany od źródła zasilania w innym miejscu co najmniej 1 minutę wcześniej.

Wersja wysokotemperaturowa 0°C - 499°C



Wersja niskotemperaturowa 0°C - 199°C



Wersja z pomiarem temperatury otoczenia 0°C - 49°C



EN

DE

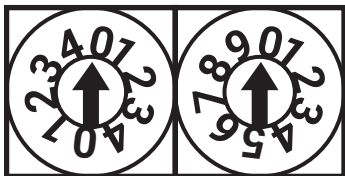
FR

FI

IT

ES

PL

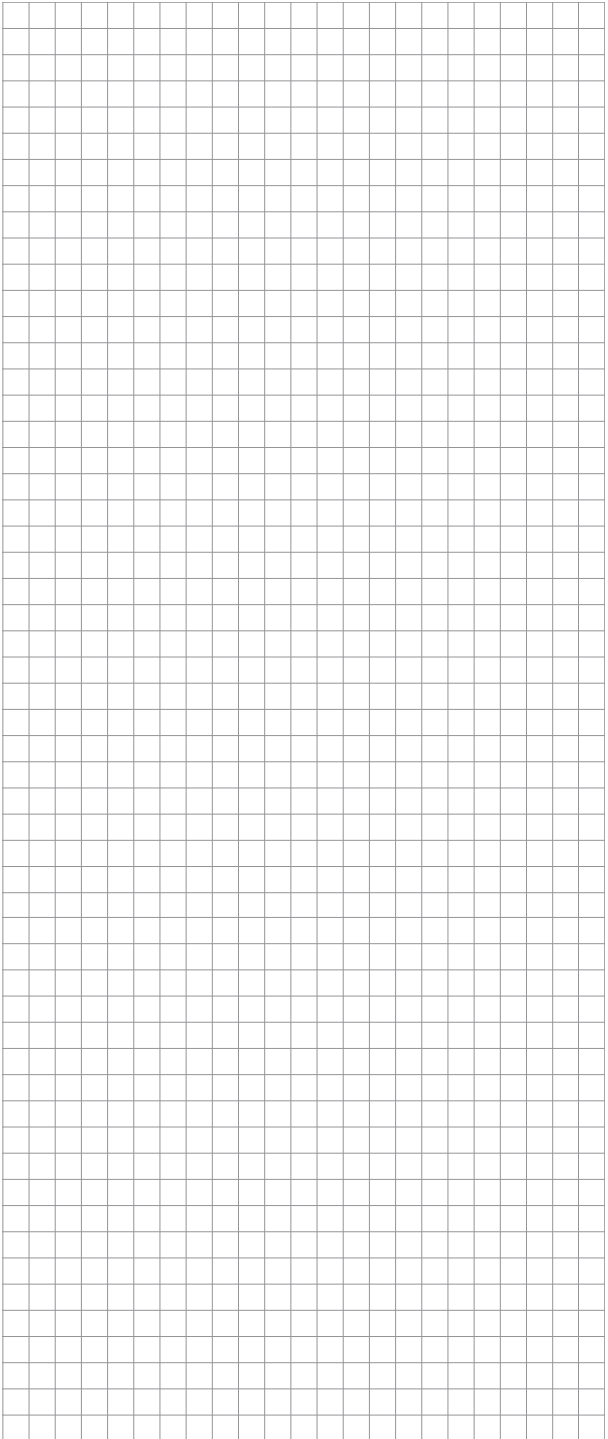


7 Testowanie, odbiory i uruchomienie

Przetestuj działanie przewodu grzejnego po zakończeniu instalacji termostatu, zgodnie z instrukcją montażu i konserwacji nVent. Przegląd termostatu wykonuj podczas planowych postojów instalacji.

SPRAWDZAĆ:

- Mocowanie jest solidne
- Odslonięty przewód czujnika nie jest uszkodzony
- Podkładka uszczelniająca dławik jest na miejscu
- Uszczelka dławika jest na miejscu
- Korpus dławika i nakrętka(i) są mocno dokręcone
- Działanie termostatu jest prawidłowe
- Nastawy termostatu są zgodne a aplikacją
- Pokrywa jest szczelnie zamknięta
- Przewód uziemiający łączący kołek uziemienia z blokiem zacisków uziemienia jest obecny i zabezpieczony
- Typ przewodu jest właściwy (Izolacja >255V i temperatura znamionowa jest zgodna z aplikacją)
 - **Uwaga:** Wzrost temperatury dławika może osiągnąć 30K
- Do zacisków zasilania można podłączyć nie więcej niż jeden przewód bez użycia pojedynczej izolowanej tulejki osłonowej



België / Belgique

Tel. +32 16 21 35 02
Fax +32 16 21 36 04
salesbelux@nVent.com

Bulgaria

Tel. +359 5686 6886
Fax +359 5686 6886
salesee@nVent.com

Česká Republika

Tel. +420 602 232 969
czechinfo@nVent.com

Denmark

Tel. +45 70 11 04 00
salesdk@nVent.com

Deutschland

Tel. 0800 1818205
Fax 0800 1818204
salesde@nVent.com

España

Tel. +34 911 59 30 60
Fax +34 900 98 32 64
ntm-sales-es@nVent.com

France

Tél. 0800 906045
Fax 0800 906003
salesfr@nVent.com

Hrvatska

Tel. +385 1 605 01 88
Fax +385 1 605 01 88
salesee@nVent.com

Italia

Tel. +39 02 577 61 51
Fax +39 02 577 61 55 28
salesit@nVent.com

Lietuva/Latvija/Eesti

Tel. +370 5 2136633
Fax +370 5 2330084
info.baltic@nVent.com

Magyarország

Tel. +36 1 253 7617
Fax +36 1 253 7618
saleshu@nVent.com

Nederland

Tel. 0800 0224978
Fax 0800 0224993
salesnl@nVent.com

Norge

Tel. +47 66 81 79 90
salesno@nVent.com

Österreich

Tel. 0800 29 74 10
Fax 0800 29 74 09
salesat@nVent.com

Polska

Tel. +48 22 331 29 50
Fax +48 22 331 29 51
salespl@nVent.com

Republic of Kazakhstan

Tel. +7 712232 09 68
Fax +7 7122 32 55 54
saleskz@nVent.com

Россия

Тел. +7 495 926 18 85
Факс +97 495 926 18 86
salesru@nVent.com

Serbia and Montenegro

Tel. +381 230 401 770
Fax +381 230 401 770
salesee@nVent.com

Schweiz / Suisse

Tel. +41 (41) 766 30 80
Fax +41 (41) 766 30 81
infoBaar@nVent.com

Suomi

Puh. 0800 11 67 99
salesfi@nVent.com

Sverige

Tel. +46 31 335 58 00
salesse@nVent.com

Türkiye

Tel. +90 560 977 6467
Fax +32 16 21 36 04
salesee@nVent.com

United Kingdom

Tel. 0800 969 013
Fax 0800 968 624
salesthermalUK@nVent.com



nVent.com/RAYCHEM

©2022 nVent. All nVent marks and logos are owned or licensed by nVent Services GmbH or its affiliates. All other trademarks are the property of their respective owners. nVent reserves the right to change specifications without notice.

RAYCHEM-IM-EU0227-ETS05-ML-2205