



RAYCHEM

S-40

- EN Heat-Shrinkable splice kit
- DE Verbindungsgarnitur in
warmschrumpftechnik
- FR Kit De jonction en ligne
thermorétractable
- NL Warmtekrimpende verbindingskit
- NO Skjøtesett
- SV Krympskarv
- DA Muffesæt
- FI Kutistemuovijatkos
- IT Giunzione termorestringente
- ES Empalme retracil
- PL Termokurczliwy zestaw połączeniowy
- RU Термоусаживаемые наборы
для сращивания
- CZ Spojovací souprava s teplem
smršťovací technikou
- HU Hőrezsugorodó összekötőhöz
- HR Toploskupljajuće spojnice



EN

DE

FR

NL

NO

SV

DA

FI

IT

ES

PL

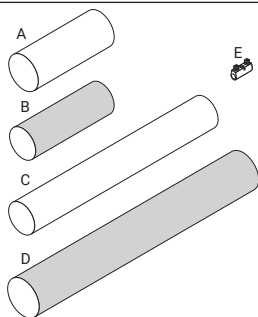
RU

CZ

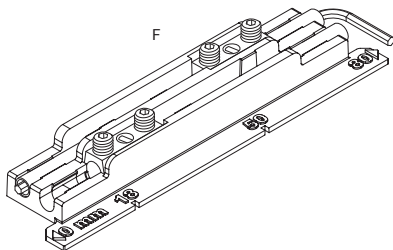
HU

HR

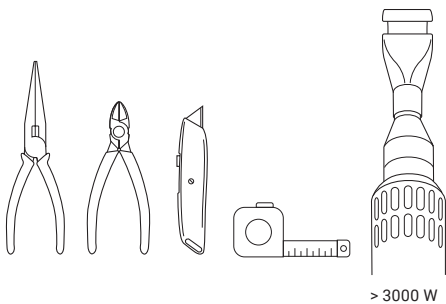
A



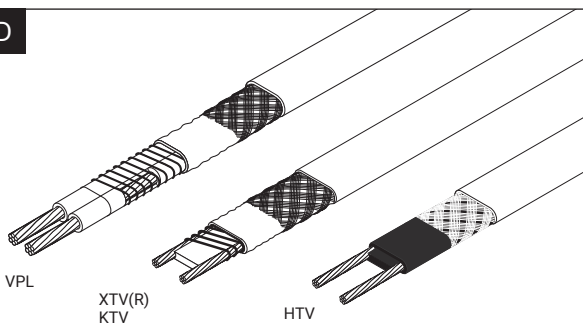
B



C



D



| | ATEX / UKEX | IECEX |
|--------|--|--|
| XTV(R) | SGS20ATEX0049X / BAS21UKEX0499X | IECEX BAS.06.0044X |
| | ⊕ II 2 G Ex 60079-30-1 eb IIC T* Gb | Ex 60079-30-1 eb IIC T* Gb |
| | ⊕ II 2 D Ex 60079-30-1 tb IIIC T**°C Db | Ex 60079-30-1 tb IIIC T**°C Db |
| | ⊕ II 2 G Ex 60079-30-1 eb mb IIC T* Gb | Ex 60079-30-1 eb mb IIC T* Gb |
| KTV | ⊕ II 2 D Ex 60079-30-1 mb tb IIIC T**°C Db Tmin -60°C | Ex 60079-30-1 mb tb IIIC T**°C Db Tmin -60°C |
| | SGS20ATEX0051X / BAS21UKEX0500X | IECEX BAS.06.0046X |
| | ⊕ II 2 G Ex 60079-30-1 eb IIC T226°C (T2) Gb | Ex 60079-30-1 eb IIC T226°C *(T2) Gb |
| | ⊕ II 2 D Ex 60079-30-1 tb IIIC T226°C Db | Ex 60079-30-1 tb IIIC T226°C Db |
| HTV | ⊕ II 2 G Ex 60079-30-1 eb mb IIC T226°C (T2) Gb | Ex 60079-30-1 eb mb IIC T226°C(T2) Gb |
| | ⊕ II 2 D Ex 60079-30-1 mb tb IIIC T226°C Db Tmin -60°C | Ex 60079-30-1 mb tb IIIC T226°C Db Tmin -60°C |
| | PTB 21 ATEX 1003 X / BAS21UKEX0649X | IECEX PTB 21.0007X |
| | ⊕ II 2 G Ex 60079-30-1 eb IIC T* Gb | Ex 60079-30-1 eb IIC T* Gb |
| VPL | ⊕ II 2 D Ex 60079-30-1 tb IIIC T**°C Db | Ex 60079-30-1 tb IIIC T**°C Db |
| | ⊕ II 2 G Ex 60079-30-1 eb mb IIC T* Gb | Ex 60079-30-1 eb mb IIC T* Gb |
| | ⊕ II 2 D Ex 60079-30-1 mb tb IIIC T**°C Db Tmin -60°C | Ex 60079-30-1 mb tb IIIC T**°C Db Tmin -60°C |
| | SGS20ATEX0045X / BAS21UKEX0503X | IECEX BAS 06.0048X |
| HTV | ⊕ II 2 G Ex 60079-30-1 eb IIC T* Gb | Ex 60079-30-1 eb IIC T* Gb |
| | ⊕ II 2 D Ex 60079-30-1 tb IIIC T**°C Db | Ex 60079-30-1 tb IIIC T**°C Db |
| | ⊕ II 2 G Ex 60079-30-1 eb mb IIC T* Gb | Ex 60079-30-1 eb mb IIC T* Gb |
| | ⊕ II 2 D Ex 60079-30-1 mb tb IIIC T**°C Db Tmin -60°C | Ex 60079-30-1 mb tb IIIC T**°C Db Tmin -60°C |



ООО Центр «ПрофЭкс» EAЭC RU C-BE.AЖ58.B.01728/21
1 Ex e IIC T* Gb X Ex tb IIIC T* Db X
ТЕМП ОКР СРЕДЫ -60 to +56°C



NAM Division when installed with S-40
CL I DIV 2 GRP ABCD T* CLI ZN 2 GRP IIC CLII/III DIV2 GRP
FG T* ZN 22 IIIB T*
CL I DIV 2 (ZN 2**) GRP ABCD T*
CLII/III DIV 2 (ZN2**) GRP EFG T* -WS for CANADA
(** PER CE CODE TABLE 18)
FM20US0147X
FM20CA0073X
Um= 277 V max.

HTV



ATEX / UKEX

IECEX



C US

XTV(R),
KTV,
HTV,
VPL

cCSAus Certificate 1333271X
 Class I Division 2 Group A, B, C, D; Class II /
 III Division 2 Group E, F, G
 Ex 60079-30-1 IIC T* Gb
 Ex 60079-30-1 IIIC T* Db
 Class I Zone 1 AEx eb IIC T* Gb
 Zone 21 AEx tb IIIC T* Db
 Only for nVent RAYCHEM XTV(R), KTV, HTV and VPL¹
 Um= 277 V (XTV(R), KTV, HTV) and 480 V max (VPL)

EN

DE

FR

NL

NO

SV

DA

FI

IT

ES

PL

RU

CZ

HU

HR

(*)** By design with TraceCalc Pro® Engineering Software and as shown in the approval / Gemäß Auslegung mit der TraceCalc Pro® Software und wie in der Zulassung dargestellt / Sur plan par le logiciel TraceCalc Pro® et comme indiqué dans l'agrément / Per ontwerp met TraceCalc Pro® software en zoals weergegeven in de goedkeuring/ Av design av TraceCalc Pro® Engineering Design-programvare og som vist i godkjenningen/ Enligt design av TraceCalc Pro® Engineering Design-programvara och enligt vad som visas i godkännandet/ Efter konstruktion af TraceCalc Pro® Engineering Design-software og som vist i godkendelsen / Suunnittelun mukaisesti määriteltynä TraceCalc Pro® suunnitteluohjelmalla ja hyväksynnässä esitetyllä tavalla / Da design con il software di progettazione tecnica TraceCalc Pro® e come indicato nell'approvazione / Por diseño por el software TraceCalc Pro® y como se indica en la aprobación / Zgodnie z oprogramowaniem projektowym TraceCalc Pro® i jak pokazano w certyfikacie / изначально предусмотрено проектом изначально и как показано в официальном утверждении / Podle konstrukce Software TraceCalc Pro® Engineering Design a jak je uvedeno ve schválení / A konstrukció szerint TraceCalc Pro® Engineering Design szoftver segítségével és a jóváhagyásban foglaltak szerint / S softverom TraceCalc Pro® Engineering Design i kako je navedeno u odobrenju

¹ Only for nVent RAYCHEM XTV(R), KTV, HTV and VPL / Pour nVent RAYCHEM XTV(R), KTV, HTV et VPL uniquement

ENGLISH

⚠ WARNING: Please make sure the installation is carried out in clean, dry conditions and all cable ends are protected from moisture. Follow instructions carefully.

⚠ WARNING: The purchaser should make the manufacturer aware of any external effects or aggressive substances that the equipment may be exposed to.

Installation instructions for nVent RAYCHEM S-40 heat-shrinkable splice kit. For use with all nVent RAYCHEM XTV(R), KTV, HTV and VPL heating cable types.

Specific conditions of use:

Maximum exposure temperature: 260°C (500°F)

Minimum installation temperature: -60°C (-76°F)

- Earth fault equipment protection is required for each circuit.
- De-energise circuits before installation or servicing.
- Keep ends of Trace heaters and kit components dry before and during installation.
- The electrically conductive covering of this trace heater shall be connected to a suitable earthing terminal.
- The presence of the trace heaters shall be made evident by the posting of caution signs or markings at appropriate locations and/or at frequent intervals along the circuit.
- The insulation resistance of the trace heater shall be measured and recorded after installation and shall not less than 20 Mohm.
- Persons involved in the installation and testing of electric trace heating systems shall be suitably trained in all special techniques required.
- Installation shall be carried out under the supervision of a qualified person.
- Refer to installation manual. A ground fault circuit interrupter shall be used with this device.

DEUTSCH

⚠ ACHTUNG: Bitte stellen Sie sicher, daß die Montage in sauberer und trockener Umgebung erfolgt und die Kabelenden vor Feuchtigkeit geschützt werden.

Bitte die Anleitungen genau beachten.

⚠ ACHTUNG: Der Käufer sollte den Hersteller auf etwaige äußere Einwirkungen oder aggressive Substanzen, denen das Gerät ausgesetzt sein könnte, aufmerksam machen.

Montageanleitung für nVent RAYCHEM S-40 Verbindungsgarnitur in Warmschrumpftechnik. Für die Verwendung mit allen nVent RAYCHEM XTV(R)-, KTV-, HTV- und VPL-Heizbändern.

Besondere Nutzungsbedingungen:

Maximale (or max.) Einsatztemperatur: 260°C

Minimale (or min.) Verarbeitungstemperatur: -60°C

- Für jeden Stromkreis ist Erdschlussüberwachung erforderlich.
- Schalten Sie die Stromkreise vor der Installation oder Wartung aus.
- Halten Sie die Enden der Heizkabel und die Komponenten vor und während der Installation trocken.
- Die elektrisch leitende Ummantelung (Geflecht) des Heizkabels ist an eine geeignete Erdungsklemme anzuschließen.
- Das Vorhandensein der Heizkabel ist durch Anbringen von Warnschildern oder Markierungen an geeigneten Stellen und/oder in regelmäßigen Abständen entlang des Heizkreises zu verdeutlichen.

| |
|----|
| ☰ |
| EN |
| DE |
| FR |
| NL |
| NO |
| SV |
| DA |
| FI |
| IT |
| ES |
| PL |
| RU |
| CZ |
| HU |
| HR |



EN

DE

FR

NL

NO

SV

DA

FI

IT

ES

PL

RU

CZ

HU

HR

- Der Isolationswiderstand des Heizkabels ist nach der Installation zu messen und aufzuzeichnen und darf nicht weniger als 20 Megaohm betragen.
- Personen, die mit der Installation und Prüfung von elektrischen Begleitheizungssystemen befasst sind, müssen in allen erforderlichen Spezialtechniken entsprechend geschult sein.
- Der Einbau muss unter der Aufsicht einer sachkundigen Person durchgeführt werden.

FRANÇAIS

⚠ ATTENTION : assurez vous que l'installation est réalisée dans un lieu sec et propre et que toutes les extrémités des câbles sont protégées contre l'humidité.

Suivre attentivement les instructions.

⚠ ATTENTION : L'acheteur doit informer le fabricant de tous les effets externes ou substances agressives auxquels l'équipement peut être exposé.

Instructions d'installation du kit de jonction en ligne thermorétractable nVent RAYCHEM S-40. Pour utilisation avec tous les rubans chauffants de type nVent RAYCHEM XTV(R), KTV, HTV et VPL.

Conditions spécifiques d'utilisation :

Température d'exposition maximale : 260°C

Température minimum d'installation : -60°C

- Une protection des équipements contre les défauts de terre est nécessaire pour chaque circuit.
- Mettez les circuits hors tension avant l'installation ou l'entretien.
- Gardez les extrémités des câbles chauffants et les composants du kit au sec avant et pendant l'installation.
- La tresse électriquement conductrice du câble chauffant doit être connectée à une borne de mise à la terre appropriée.
- La présence des câbles chauffants doit être signalée par la pose de panneaux ou de marquages d'avertissement à des endroits appropriés et/ou à des intervalles fréquentes le long du circuit.
- La résistance d'isolement du câble chauffant doit être mesurée et enregistrée après l'installation et ne doit pas être inférieure à 20 mégohms.
- Les personnes participant à l'installation et à l'essai des systèmes de traçage électrique doivent être convenablement formées à toutes les techniques spéciales requises.
- L'installation doit être effectuée sous la supervision d'une personne qualifiée.

NEDERLANDS

⚠ OPGELET: De installatie moet worden uitgevoerd in droge en zuivere omstandigheden, en de kabeluiteinden moeten altijd tegen vocht beschermd worden.

Volg nauwkeurig de instructies.

⚠ OPGELET: De koper dient de fabrikant op de hoogte te stellen van eventuele externe effecten of agressieve stoffen waaraan de producten kunnen worden blootgesteld.

Installatie instructie voor nVent RAYCHEM S-40 warmtekrimpende verbindingskit. Voor gebruik met alle verwarmingskabels type nVent RAYCHEM XTV(R), KTV, HTV en VPL.



EN

DE

FR

NL

NO

SV

DA

FI

IT

ES

PL

RU

CZ

HU

HR

Specifieke gebruiksvoorwaarden:

Maximale blootstellingstemperatuur: 260°C

Minimaal toegestane installatietemperatuur: -60°C

- Voor elk circuit is een aardlekschakelaar nodig.
- Alle stroomcircuits spanningsvrij maken voor de installatie of het onderhoud.
- Houd de uiteinden van de verwarmingskabels en de onderdelen van de kit voor en tijdens de installatie droog.
- De elektrisch geleidende bekleding (Vlecht) van de verwarmingskabel moet worden aangesloten op een geschikte aardingsklem.
- De aanwezigheid van de verwarmingskabels moet duidelijk worden gemaakt door het aanbrengen van waarschuwinglabels op geschikte plaatsen en/of met regelmatige afstanden langs het circuit.
- De isolatieweerstand van de verwarmingskabel moet worden gemeten en geregistreerd na installatie en mag niet minder zijn dan 20 MOhm.
- Personen die betrokken zijn bij de installatie en het testen van elektrische heat-tracingsystemen moeten voldoende zijn opgeleid in alle vereiste speciale technieken.
- De installatie wordt uitgevoerd onder toezicht van een gekwalificeerd persoon.

NORSK

⚠ ADVARSEL: Installasjonen må utføres under rene og tørre forhold. Sørg for å beskytte kablendene mot fuktighet. Følg instruksjonene nøye.

⚠ ADVARSEL: Kjøperen skal gjøre produsenten oppmerksom på eksterne påkjenninger eller aggressive stoffer som utstyret kan bli utsatt for.

Installasjonsbeskrivelse for nVent RAYCHEM S-40 skjøtesett. Brukes til alle nVent RAYCHEM XTV(R), KTV, HTV og VPL varmekabelfamilier.

Spesifikke betingelser for bruk:

Maksimal eksponeringstemperatur: 260°C

Laveste installasjons temperatur: -60°C

- Jordfeilvern er påkrevet for hver enkelt varmekabel kurs.
- Frakoble spenningstilførsel før installasjon eller vedlikehold.
- Hold varmekabelens ender og komponenter tørre, før og under installasjon.
- Skjærmen på varmekabelen skal tilkobles rekkeklemme som er forbundet med jord.
- Varmekabelinstallasjonen skal gjøres synlig utvendig på rørkaplingen, med merkeskilt på synlige plasser og over hele utstrekningen til varmekabel kursen.
- Varmekabelens isolasjonsmotstand skal måles og registreres etter installasjon, og skal ikke være mindre enn 20 Mohm.
- Personer som er involvert i installasjon og testing av elektriske varmekabelanlegg skal være opplært på passende måte i alle spesielle teknikker som kreves.
- Installasjonen skal utføres under tilsyn av en kvalifisert person.

SVENSKA

⚠ VARNING! Säkerställ att installationen utförs under rena, torra förhållanden och att kabeländarna skyddas t fukt. Följ instruktionerna nogal.



EN

DE

FR

NL

NO

SV

DA

FI

IT

ES

PL

RU

CZ

HU

HR

⚠ VARNING: Köparen ska göra tillverkaren medveten om extern påverkan eller aggressiva ämnen som utrustningen kan utsättas för.

Monteringsanvisning nVent RAYCHEM S-40 krympskarv. Användes till alla nVent RAYCHEM XTV(R), KTV, HTV och VPL kablar.

Specifika användarvillkor:

Högsta exponeringstemperatur: 260°C

Lägst installationstemperatur: -60°C

- Jordfelsbrytare krävs för varje krets.
- Slå ifrån spänning innan installation eller service.
- Håll värmekabeländar och komponenter torra före och under installation.
- Den elektriska ledande manteln (flätan) på värmekabeln skall anslutas till lämplig jordplint.
- Monterad värmekabel skall synliggöras med märkning eller varningsskyltar vid lämpliga platser och/eller med jämna intervall längsmed kretsen.
- Isolationsvärdet på värmekabeln ska mätas och registreras efter installation och ska inte vara lägre än 20 Mohm.
- Personer som är involverade i installationen och testningen av värmekabelsystemet skall vara lämpligt utbildade i alla nödvändiga tekniker.
- Installationen skall göras i överseende av kvalificerad person.

DANSK

⚠ ADVARSEL: Sørg for at montagen sker under rene og tørre forhold og at alle kabelender beskyttes mod fugt.

Følg instruktionerne nøje.

⚠ ADVARSEL: Køberen skal gøre producenten opmærksom på eksterne påvirken eller aggressive stoffer, som udstyret kan udsættes for.

Montagevejledning nVent RAYCHEM S-40 muffesæt. Anvendes til alle nVent RAYCHEM XTV(R), KTV, HTV og VPL varmekabelfamilier.

Specifikke betingelser:

Maximum eksponeringstemperatur: 260°C

Minimum installations temperatur: -60°C.

- Beskyttelse med fejlstrømsudstyr er påkrævet for hvert kredsløb.
- Sluk alle strømkredse før installation eller service.
- Hold enderne på varmekabler og komponenter tørre før og under installationen.
- Den elektrisk ledende skærm (fletning) på varmekablet skal tilsluttes en passende jordklemme.
- Information vedrørende varmekablerne skal gøres tydelige ved placering af advarselsskilt eller markeringer på passende steder og/eller med hyppige intervaller langs installationen.
- Varmekablets isolationsmodstand skal måles og registreres efter installationen og må ikke være mindre end 20 MOhm.
- Personer, der er involveret i installation og afprøvning af elektriske heattrace systemer, skal være passende uddannede i installation af heattrace systemer.
- Installation skal udføres under opsyn af en kvalificeret person.

SUOMI

⚠ VAROITUS: varmistä, että asennus tapahtuu puhtaissa, kuivissa olosuhteissa ja että kaapelin päät on suojattu kosteudelta. Seuraa ohjeita huolellisesti.

⚠ VAROITUS: Ostajan tulisi tiedottaa valmistajalle kaikista ulkopuolisista haittatekijöistä tai aggressiivisista aineista joille laitteisto voi altistua.

Asennusohje nVent RAYCHEM S-40 kutistemuovijatkos.

Soveltuu käytettäväksi kaikilla nVent RAYCHEM XTV(R), KTV, HTV ja VPL lämpökaapeleilla.

Käytön erityisehtoja:

Maksimi ympäristön lämpötila: 260°C

Alin asennuslämpötilan: -60°C

- Jokaiselle piirille vaaditaan maavuotosuojaus.
- Kytke kaikki syötöt jännitteettömiksi ennen asennustai huoltotoimia.
- Pidä lämpökaapelin päät ja pakkauksen osat kuivina asennuksen aikana.
- Sähköä johtava lämpökaapelin vaippa (suoja-panos) tulee kytkeä sopivaan maadoitusliittimeen.
- Lämpökaapelista varoitavat tarrat ja merkit on kiinnitettävä sopiviin kohtiin ja/tai tietyin välein koko piirin matkalle.
- Lämpökaapelin eristysresistanssi tulee mitata ja kirjata ylös asennuksen jälkeen ja se ei saa olla alle 20 MOhm.
- Saattolämmitysjärjestelmien asennukseen ja testaukseen liittyvät henkilöt tulee olla asianmukaisesti koulutettu vaadittuihin erikoistekniikkoihin. Asennus tulee suorittaa pätevän henkilön valvonnassa.
- Asennus tulee suorittaa pätevän henkilön valvonnassa.

ITALIANO

⚠ ATTENZIONE: assicurarsi che l'installazione avvenga in un luogo pulito ed asciutto e che tutte le terminazioni dei cavi vengano protette dall'umidità.

Seguire attentamente le istruzioni.

⚠ ATTENZIONE: L'acquirente deve informare il produttore di eventuali effetti esterni o sostanze aggressive a cui l'apparecchiatura può essere esposta.

Istruzioni di installazione per giunzione termorestringente nVent RAYCHEM S-40. Da utilizzarsi con tutti i tipi di cavi scaldanti autoregolanti delle famiglie nVent RAYCHEM XTV(R), KTV, HTV e VPL.

Condizioni specifiche di utilizzo:

Temperatura massima di esposizione: 260°C

Temperatura minima d'installazione: -60°C

- Per ciascun circuito è necessaria la protezione differenziale.
- Aprire l'alimentazione elettrica ai circuiti prima di installare o mantenere.
- Mantenere le estremità dei cavi scaldanti ed i componenti del kit asciutti prima e durante l'installazione.
- La calza metallica (treccia) del cavo scaldante deve essere collegata a un morsetto di terra adeguato.
- La presenza dei cavi scaldanti deve essere resa evidente da etichette di avvertimento messe in posizioni adeguate e/o ad intervalli regolari lungo il circuito.
- La resistenza di isolamento del cavo scaldante deve essere misurata e registrata dopo l'installazione e non deve essere inferiore a 20 MOhm.
- Le persone coinvolte nell'installazione e nel collaudo dei sistemi di tracciamento elettrico devono essere adeguatamente formate per tutte le attività richieste.
- L'installazione deve essere eseguita sotto la supervisione di una persona qualificata.



ESPAÑOL

EN

⚠ ATENCION: Asegurarse de que la instalación se realice en condiciones secas y limpias y de que todos los extremos de cable estén protegidos de la humedad.

Se deben seguir detalladamente las instrucciones.

FR

⚠ ATENCION: El comprador debe poner en conocimiento del fabricante los efectos externos o las sustancias agresivas a las que puede estar expuesto el equipo.

NL

Instrucciones de instalación para el empalme retracil nVent RAYCHEM S-40. De aplicación en todos los tipos de cables calefactores nVent RAYCHEM XTV(R), KTV, HTV y VPL.

NO

DA

Condiciones específicas de uso:

FI

Temperatura de exposición máxima: 260°C

IT

Temperatura mínima de instalación: -60°C

ES

PL

- Se requiere protección del equipo de fuga a tierra para cada circuito.
- Desconecte todos los circuitos de energía antes de la instalación o el mantenimiento.
- Mantenga secos los extremos de los cables calefactores y los componentes del kit antes y durante la instalación.
- La cubierta conductora de electricidad (Trenza) del cable calefactor se conectará a un terminal de tierra adecuado.
- La presencia de los cables calefactores se hará evidente mediante la colocación de carteles o marcas de precaución en lugares apropiados y/o a intervalos frecuentes a lo largo del circuito.
- La resistencia del aislamiento del cable calefactor se medirá y registrará después de la instalación y no será inferior a 20 MΩ.
- Las personas que participen en la instalación y el ensayo de sistemas de calefacción eléctrica de trazado deberán estar debidamente capacitadas en todas las técnicas especiales que se requieran.
- La instalación se llevará a cabo bajo la supervisión de una persona cualificada.

RU

CZ

HU

HR

POLSKI

⚠ UWAGA: Proszę pamiętać, że montaż powinien się odbywać w czystym i suchym otoczeniu, zaś końcówki przewodów muszą być zabezpieczone przed wilgocią.

Prosimy o dokładne przestrzeganie instrukcji montażu.

⚠ UWAGA: Kupujący powinien poinformować producenta o wszelkich czynnikach zewnętrznych lub agresywnych substancjach, na które mogą być narażone urządzenia.

Instrukcja montażu termokurczliwego zestawu połączeniowego nVent RAYCHEM S-40. Zestaw jest przeznaczony do stosowania ze wszystkimi przewodami grzejnymi nVent RAYCHEM typu: XTV(R), KTV, HTV i VPL.

Szczególne warunki użytkowania:

Maksymalna temperatura oddziaływania: 260°C

Minimalna temperatura montażu: -60°C

- Dla każdego obwodu wymagany jest wyłącznik różnicowo-prądowy.
- Przed instalacją lub pracami serwisowymi należy odłączyć wszystkie obwody zasilające.
- Końce przewodów grzejnych i komponentów należy utrzymać w stanie suchym przed i podczas instalacji.
- Oplot ochronny przewodu grzejnego należy podłączyć do odpowiedniego zacisku uziemiającego.

- Obecność przewodów grzejnych należy uwidocznić, umieszczając znaki ostrzegawcze lub oznaczenia w odpowiednich miejscach i/ lub w regularnych odstępach wzdłuż obwodu.
- Po zakończeniu montażu należy zmierzyć rezystancję izolacji, następnie ją zanotować. Nie może być ona mniejsza niż 20 MOhm.
- Osoby instalujące i/lub wykonujące pomiary elektryczne systemów grzewczych powinny być odpowiednio przeszkolone we wszystkich wymaganych procedurach.
- Instalacja powinna być przeprowadzona pod nadzorem wykwalifikowanej osoby.

РУССКИЙ

⚠ Предупреждение: Монтаж необходимо производить в чистых и сухих условиях и следить за тем, чтобы все концы кабелей были защищены от влажности. Просим Вас строго соблюдать монтажные инструкции.

⚠ Предупреждение: Покупатель должен уведомить производителя о любых внешних воздействиях или агрессивных средах, которым может подвергнуться оборудование.

Монтажная инструкция к наборам термоусадочных муфт для сращивания S-40. Предназначена для использования с кабелями типов XTV(R), KTV, НTV, и VPL

Специальные условия эксплуатации:

Максимально температура

воздействия: 260°C

Минимальная температура монтажа: -60°C

- Защита оборудования от утечки тока на землю необходима для каждой цепи.
- Все сети электропитания необходимо обесточить перед монтажом или обслуживанием.
- Концы греющего кабеля и комплектующие должны храниться в защищённом от влаги месте до и во время монтажа.
- Электропроводящая оболочка (оплетка) греющего кабеля должна быть подсоединена к подходящей клемме заземления.
- Присутствие греющих кабелей необходимо сделать заметным, посредством размещения предупреждающих знаков или маркировки в соответствующих местах, и/или через определенные промежутки вдоль цепи.
- Сопротивление изоляции греющего кабеля измеряется и регистрируется после установки и должно составлять не менее 20 МОм.
- Сотрудники, которые принимают участие в монтаже и испытании системы электрообогрева, должны быть надлежащим образом обучены всем необходимым методам работы.
- Установка должна осуществляться под наблюдением квалифицированного специалиста.

СВЕДЕНИЯ О ТРАНСПОРТИРОВКЕ И ХРАНЕНИИ

Транспортировать в упаковке можно всеми видами крытых транспортных средств (автомобильным, железнодорожным, речным, авиационным и др.) в соответствии с действующими на данном виде транспорта правилами перевозок при температуре воздуха от - 50°C до + 50°C. Транспортная упаковка предохраняет корпус от прямого воздействия атмосферных осадков, пыли и ударов при транспортировании.

Материалы и оборудование должны храниться в сухих и чистых закрытых помещениях при температуре от - 20°C до +40°C и быть защищены от механических повреждений.

| |
|-----------|
| EN |
| DE |
| FR |
| NL |
| NO |
| SV |
| DA |
| FI |
| IT |
| ES |
| PL |
| RU |
| CZ |
| HU |
| HR |



ČESKY

⚠ UPOZORNĚNÍ: Zajistěte prosím, aby instalace byla provedena v čistém a suchém prostředí a aby všechny konce kabelu byly chráněny před vlhkostí.

Prosíme dodržujte přesně montážní návod.

⚠ UPOZORNĚNÍ: Kupující by měl informovat výrobce o jakýchkoli vnějších účincích nebo agresivních látkách, kterým může být zařízení vystaveno.

Montážní návod pro nVent RAYCHEM S-40 spojovací soupravu s teplem smršlovací technikou. Pro všechny typy topných kabelů nVent RAYCHEM XTV(R), KTV, HTV a VPL.

Podmínky použití:

Maximální expoziční teplota: 260°C

Minimální montážní teplota: -60°C

- Pro každý topný okruh je vyžadováno použití proudového chrániče.
- Před montáží nebo opravou musí být všechny okruhy odpojeny a bez napětí.
- Před montáží komponentů chraňte všechny konce topného kabelu před nečistotami, kontaminací, mechanickým poškozením nebo jiným zásahem.
- Stínění (opředení) topného kabelu musí být připojeno k vhodnému uzemnění.
- Přítomnost topných kabelů musí být zřejmá umístěním výstražných štítků v častých intervalech na vhodných místech podél celého topného okruhu.
- Po instalaci topného kabelu je nutno změřit a zaznamenat jeho izolační odpor, který nesmí být menší než 20 MOhm.
- Osoby podílející se na montáži a kontrole systémů elektrického otápění musí být řádně proškoleny.
- Montáž se provádí pod dohledem kvalifikované osoby.

MAGYAR

⚠ FIGYELMEZTETÉS: Kérjük, hogy a beszerelés tiszta, száraz állapotban történjen nedvességtől a kábelvégeket óvja a nedvességtől. Kérjük pontosan kövesse a szerelési útmutatót.

⚠ FIGYELMEZTETÉS: A vevőnek tájékoztatni kell a gyártót minden olyan külső hatásról vagy agresszív anyagról, amelyek a készülék ki lehet téve.

Szerelési utasítás az nVent RAYCHEM S-40-es hőre zsugorodó összekötőhöz. Valamennyi nVent RAYCHEM XTV(R), KTV, HTV és VPL fűtőkábel családhoz.

Különleges használati feltételek:

Max. expozíciós hőmérséklet: 260°C

Min. hőmérséklet szereléshez: -60°C

- Minden áramkört földzárlati hibaáram védőkapcsolóval kell védveni.
- Áramtalanítson minden áramkört szerelés vagy karbantartás előtt.
- A fűtőkábel végeit és a komponens készleteket szárazon kell tartani a szerelés előtt és alatt is.
- A fűtőkábel elektromosan vezető burkolatát (védőfonat) megfelelő földelő csatlakozóhoz kell csatlakoztatni.
- A fűtőkábel jelenlétét egyértelművé kell tenni a figyelmeztető jelzések vagy jelölések által megfelelően elhelyezve azokat és/vagy kellő gyakorisággal feltüntetve az áramkör mentén.
- A szigetelési ellenálás mérést el kell végezni és jegyzőkönyvezni a szerelés végeztével, és nem lehet kevesebb mint 20 MOhm.

- A kísérőfűtés rendszerek telepítésében és tesztelésében részt vevő személyeket megfelelő képzésben kell részesíteni a szükséges speciális technikai követelményekkel kapcsolatban.
- Az installáció szakképzett személy felügyelete alatt végezhető el.

HRVATSKI

⚠ UPOZORENJE: Montaža se treba vršiti u čistim i suhim uvjetima. Svi završeci kabela trebaju biti zaštićeni od vlage. Uputstva slijedite pažljivo.

⚠ UPOZORENJE: Kupujući by mal informovať výrobcu o akýchkoľvek vedľajších účinkoch alebo agresívnych látkach, ktorým môže byť zariadenie vystavené.

Uputstvo za montažu toploskupljajuće spojnice nVent RAYCHEM S-40. Za nVent RAYCHEM XTV(R), KTV, HTV i VPL samoregulirajuće grijače trake.

Posebni uvjeti za upotrebu:

Maksimalna temperatura izlaganja: 260°C

Minimalna temperatura montaže: -60°C

- Obavezno koristiti zaštitu od zemnog spoja u svakom krugu grijače trake.
- Isključite napajanje prije montaže ili servisiranja.
- Držite krajeve grijaćih kabela i dijelove garniture suhima prije i za vrijeme montaže.
- Električno vodljivi oplet grijaćeg kabela mora biti spojen s odgovarajućim priključkom za uzemljenje.
- Prisutnost grijaćih kabela mora biti vidljiva postavljanjem znakova upozorenja ili oznaka na odgovarajućim mjestima i/ili u određenim razmacima duž grijaćeg kruga.
- Otpor izolacije grijaćeg kabela mora se mjeriti i bilježiti nakon ugradnje i ne smije biti manji od 20 MOhm.
- Osobe uključene u montažu i ispitivanje električnih sustava popratnog grijanja moraju biti odgovarajuće obučene za sve potrebne posebne tehnike.
- Montaža se vrši pod nadzorom kvalificirane osobe.



EN

DE

FR

NL

NO

SV

DA

FI

IT

ES

PL

RU

CZ

HU

HR



EN

DE

FR

NL

NO

SV

DA

FI

IT

ES

PL

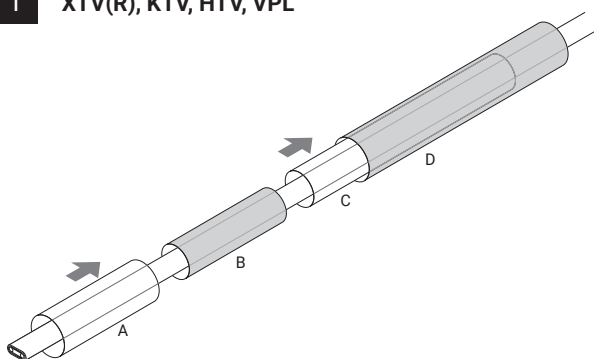
RU

CZ

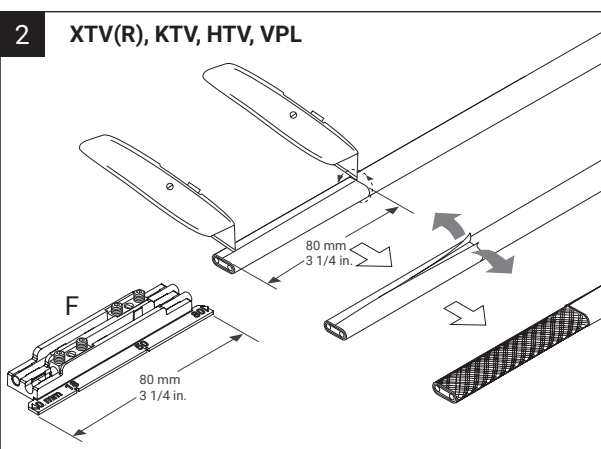
HU

HR

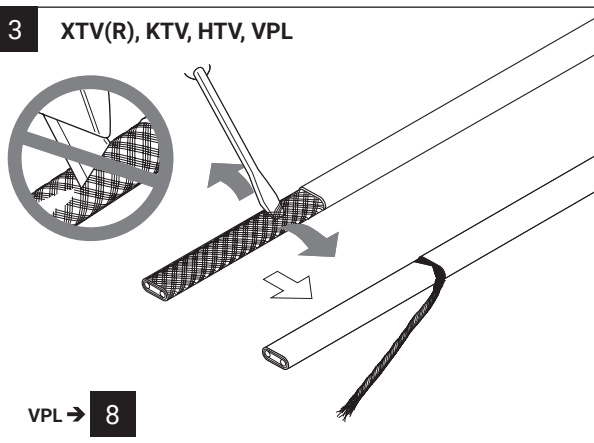
1 XTV(R), KTV, HTV, VPL

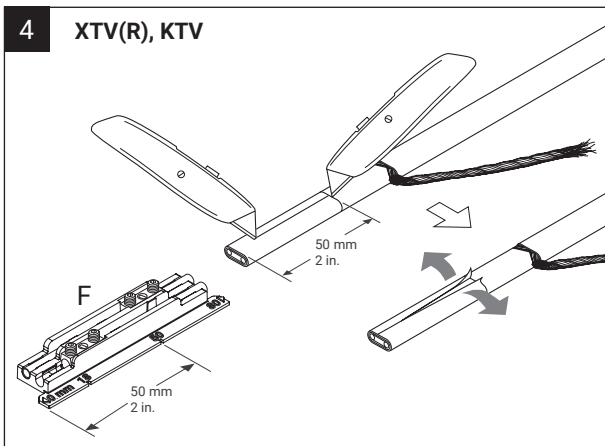
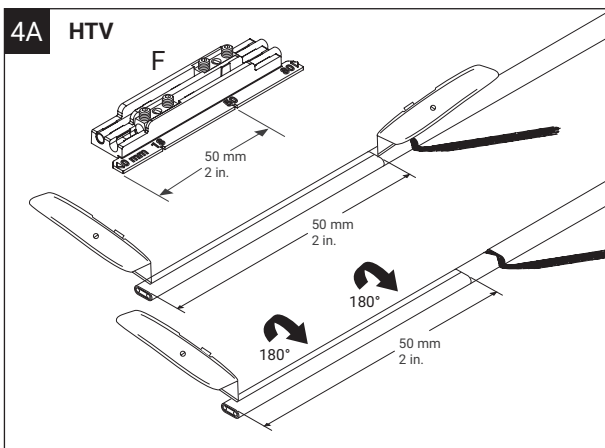
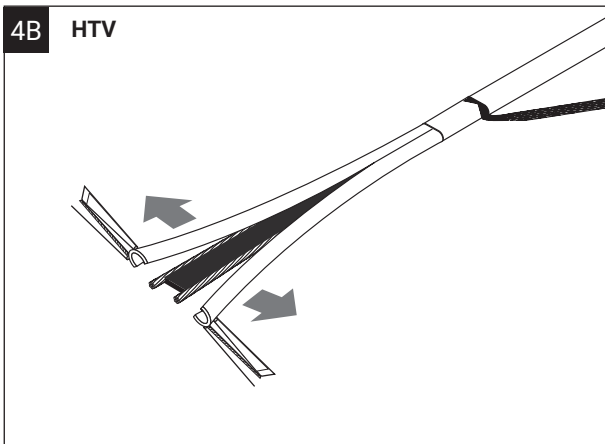


2 XTV(R), KTV, HTV, VPL



3 XTV(R), KTV, HTV, VPL



4**XTV(R), KTV****4A****HTV****4B****HTV**

EN

DE

FR

NL

NO

SV

DA

FI

IT

ES

PL

RU

CZ

HU

HR



5A HTV

EN

DE

FR

NL

NO

SV

DA

FI

IT

ES

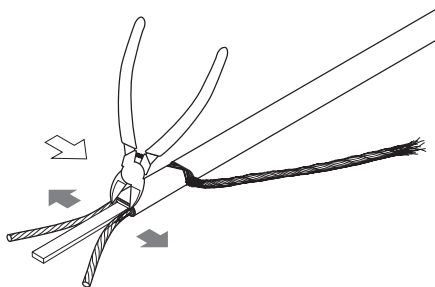
PL

RU

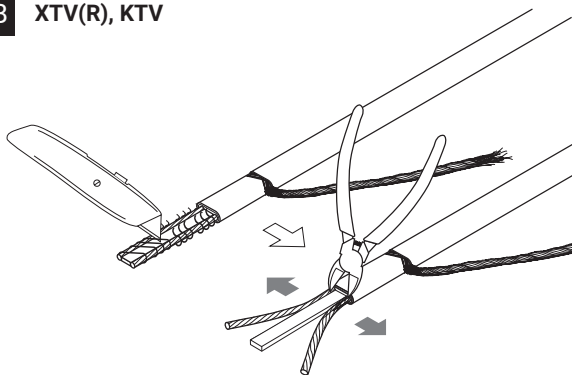
CZ

HU

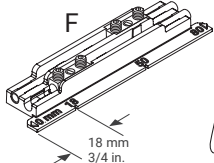
HR

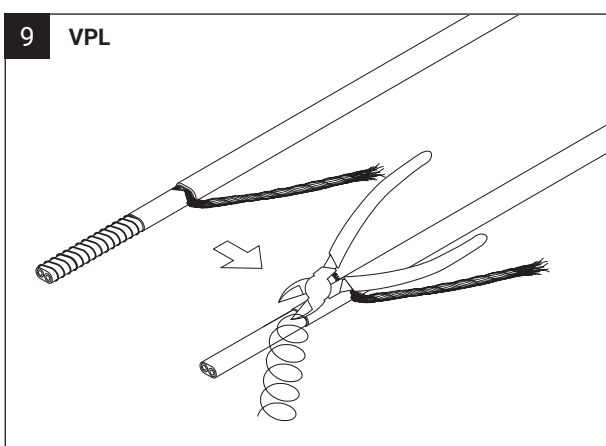
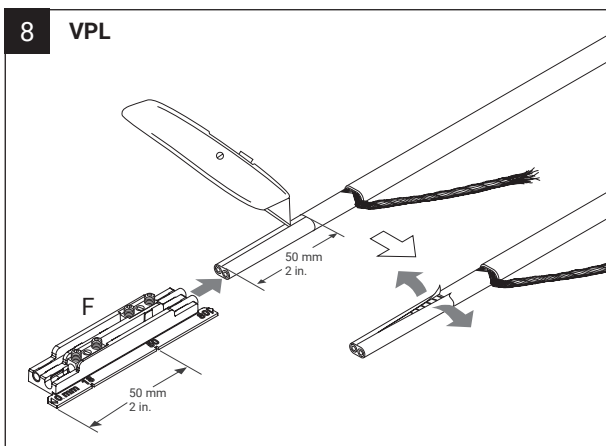
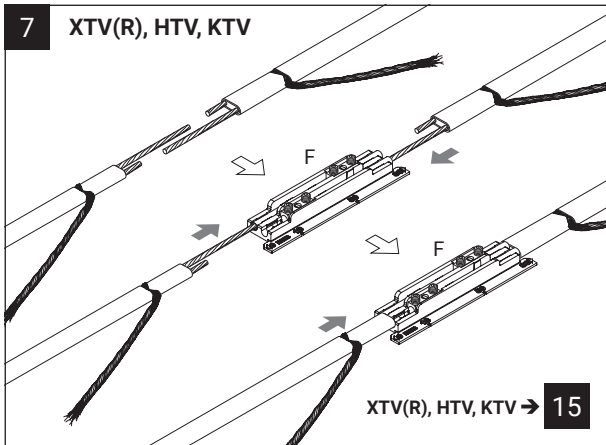


5B XTV(R), KTV



6 XTV(R), KTV, HTV







EN

DE

FR

NL

NO

SV

DA

FI

IT

ES

PL

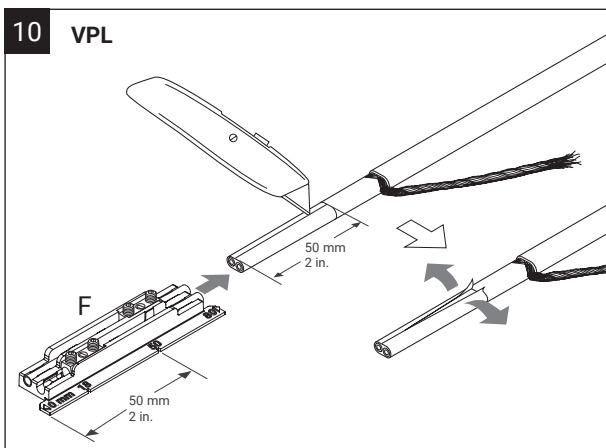
RU

CZ

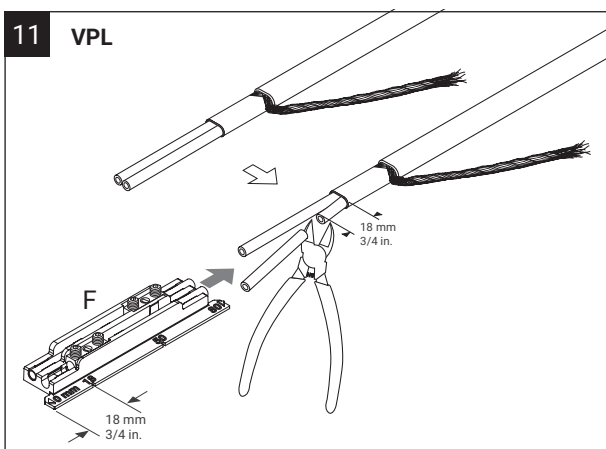
HU

HR

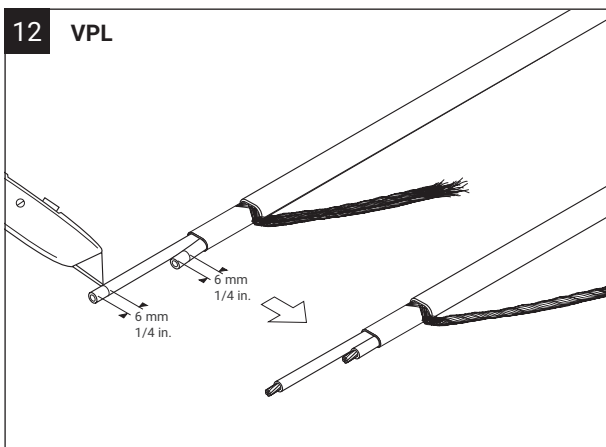
10 VPL



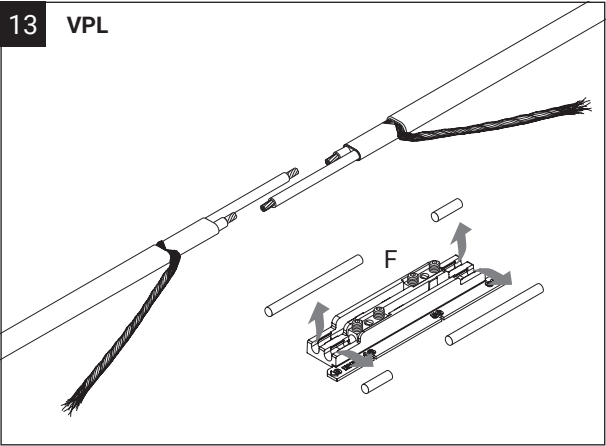
11 VPL



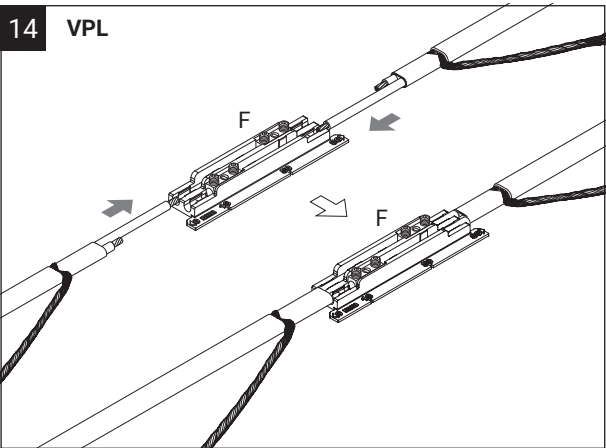
12 VPL



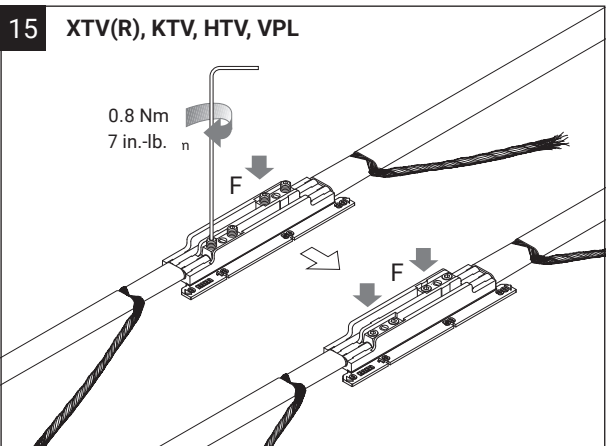
13 VPL



14 VPL



15 XTV(R), KTV, HTV, VPL



EN

DE

FR

NL

NO

SV

DA

FI

IT

ES

PL

RU

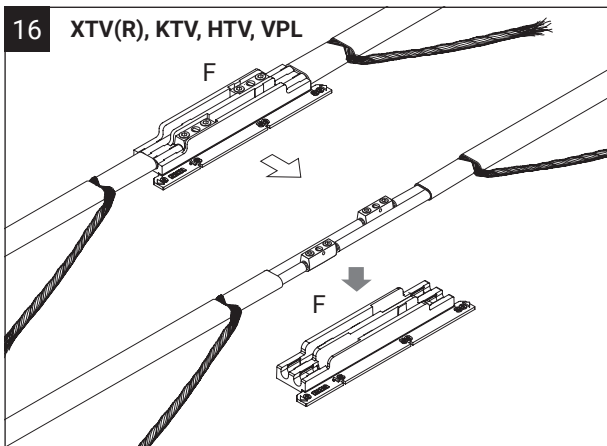
CZ

HU

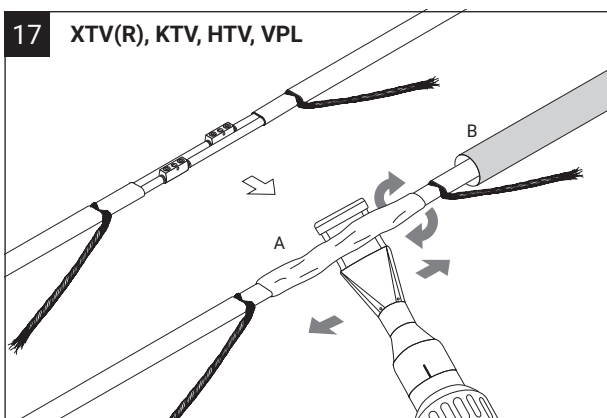
HR



16 XTV(R), KTV, HTV, VPL



17 XTV(R), KTV, HTV, VPL



ENGLISH

Important note: Heat shrink technique for S-40 kits Steps 18 and 21

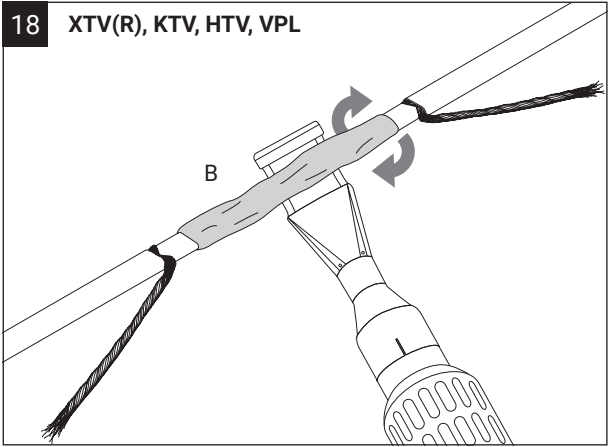
Heat gun power for optimal shrinking time - 3000 W or greater is recommended. Lower power heat guns may work, but may require more time.

Recommended heat gun temperature: 600-650°C

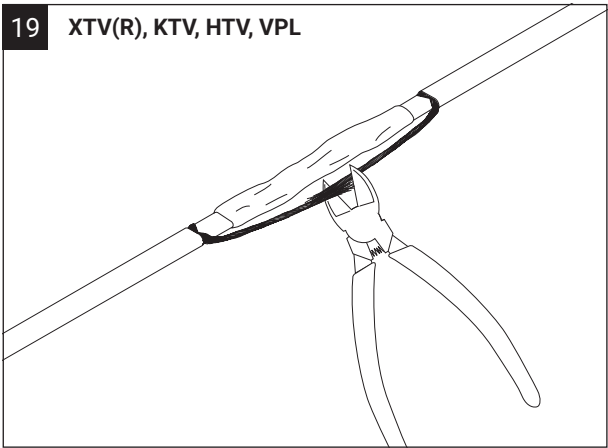
1. Set heat gun at recommended temperature, or as close as possible, and maximum air flow.
2. Starting in the centre, hold heat gun in one position over the translucent heat shrink tubing until it turns clear (+/- 1 min). Then slowly move the heat gun around all sides until the heat shrink turns clear in this segment.
3. Slowly move to an adjacent translucent position on one half of the splice and repeat for this next segment.
4. Slowly continue along the length of heat shrink, rotating the heat gun at each segment until both halves are complete. Installation can take several minutes per piece of heat shrink tubing.
5. Keep heat gun as close as possible to heat shrink (5 mm) but do not allow it to touch cable or heat shrink (to avoid burning and damaging materials).

⚠ DE, FR, NL, NO, SV, DA, FI, IT, ES, PL, RU, CZ, HU, CRO: page 22-27

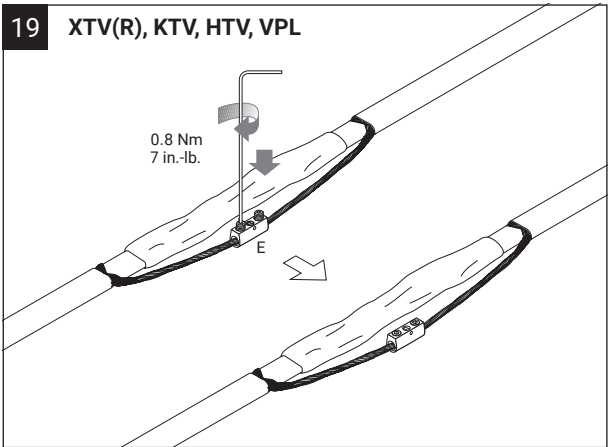
18 XTV(R), KTV, HTV, VPL



19 XTV(R), KTV, HTV, VPL



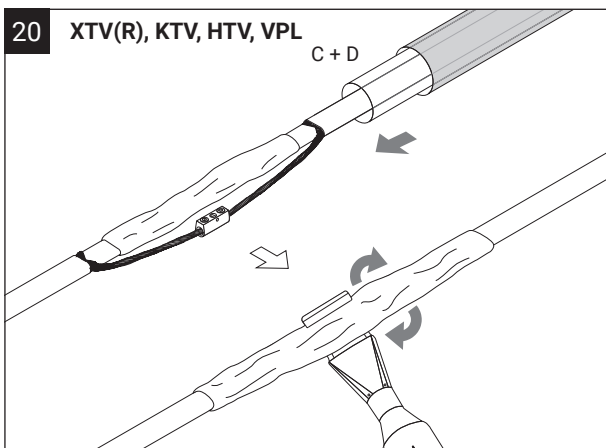
19 XTV(R), KTV, HTV, VPL



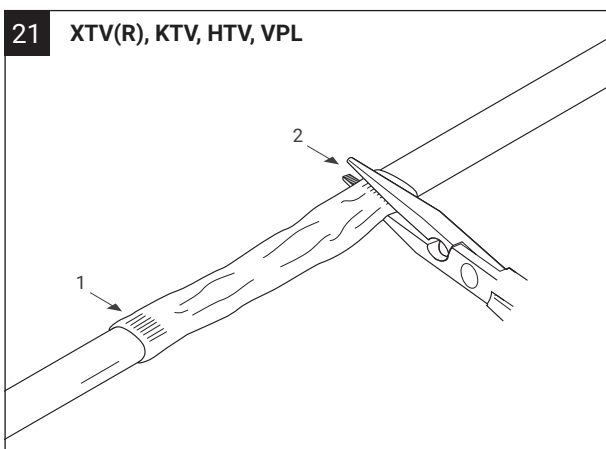
- EN
- DE
- FR
- NL
- NO
- SV
- DA
- FI
- IT
- ES
- PL
- RU
- CZ
- HU
- HR



20 XTV(R), KTV, HTV, VPL



21 XTV(R), KTV, HTV, VPL



DEUTSCH

Wichtiger Hinweis: Schrumpftechnik für S-40-Bausätze Schritte 18 und 21

Leistung der Heißluftpistole für optimale Schrumpfzeit - Die Verwendung einer Heißluftpistole mit 3000 W oder mehr wird empfohlen. Heißluftpistolen mit geringerer Leistung können funktionieren, benötigen aber möglicherweise mehr Zeit.

Empfohlene Temperatur der Heißluftpistole: 600-650°C

1. Stellen Sie die Heißluftpistole auf maximale Temperatur und maximalen Luftstrom ein.
2. Beginnen Sie in der Mitte und halten Sie die Heißluftpistole in einer Position über den durchsichtigen Schrumpfschlauch, bis dieser klar wird (+/- 1 min). Bewegen Sie dann die Heißluftpistole langsam um alle Seiten herum, bis der Schrumpfschlauch in diesem Segment klar wird.
3. Bewegen Sie die Heißluftpistole langsam zu der nächsten durchsichtigen Stelle der Verbindung und wiederholen Sie den Vorgang für dieses nächste Segment.
4. Fahren Sie langsam mit der Länge der Schrumpfung fort und drehen Sie die Heißluftpistole an jedem Segment, bis beide Hälften vollständig geschrumpft sind. Die Installation kann pro Stück Schrumpfschlauch mehrere Minuten dauern.
5. Halten Sie die Heißluftpistole so nah wie möglich an den Schrumpfschlauch (5 mm), aber lassen Sie sie nicht das Kabel oder den Schrumpfschlauch berühren (um Verbrennungen und Beschädigungen der Materialien zu vermeiden).

FRANÇAIS

Remarque importante : technique de rétraction pour les kits S-40 Étapes 18 et 21

Puissance du pistolet thermique pour un temps de rétraction optimal - L'utilisation d'un pistolet thermique d'une puissance de 3000 W ou plus est recommandée. Les pistolets thermiques de plus faible puissance peuvent fonctionner, mais nécessitent plus de temps.

Température recommandée du pistolet thermique : 600-650°C

1. Réglez le pistolet thermique à la température maximale et au débit d'air maximal.
2. En commençant par le centre, maintenez le pistolet thermique dans une position sur la gaine thermorétractable translucide jusqu'à ce qu'elle devienne transparente (+/- 1 min). Ensuite, déplacez lentement le pistolet thermique sur tous les côtés jusqu'à ce que la gaine thermorétractable devienne transparente dans cette section.
3. Passez lentement à une position non rétrécie translucide adjacente sur une moitié de la jonction et répétez l'opération pour la section suivante.
4. Continuez lentement sur la longueur de la gaine thermorétractable, en tournant le pistolet thermique sur chaque section jusqu'à ce que les deux moitiés soient complètes. L'installation peut prendre plusieurs minutes par pièce de gaine thermorétractable.
5. Maintenez le pistolet thermique aussi près que possible de la gaine thermorétractable (5 mm) mais ne le laissez pas toucher le câble ou la gaine thermorétractable (pour éviter de brûler et d'endommager les matériaux).

NEDERLANDS

Belangrijke opmerking: Krimptechniek voor S-40 kits Stappen 18 en 21

Vermogen van het warmtepistool voor een optimale krimptijd - gebruik van een warmtepistool van 3000 W of meer is aanbevolen. Minder krachtige warmtepistolen kunnen gebruikt worden, maar dan zal het langer duren.

| |
|----|
| ☰ |
| EN |
| DE |
| FR |
| NL |
| NO |
| SV |
| DA |
| FI |
| IT |
| ES |
| PL |
| RU |
| CZ |
| HU |
| HR |



EN

DE

FR

NL

NO

SV

DA

FI

IT

ES

PL

RU

CZ

HU

HR

Aanbevolen temperatuur van het warmtepistool: 600-650°C

1. Stel het warmtepistool in op maximale temperatuur en maximale luchtstroom.
2. Begin in het midden en houd het warmtepistool in één positie boven de translucente krimpkous totdat deze doorzichtig wordt (+/- 1 min.). Beweeg het warmtepistool vervolgens langzaam rondom rond totdat de krimpkous in dit segment doorzichtig wordt.
3. Ga langzaam naar een aangrenzende, niet gekrompen translucente positie op één helft van de krimpkous en herhaal dit voor het volgende segment.
4. Ga langzaam verder langs de lengte van de krimpkous, draai het warmtepistool bij elk segment totdat beide helften compleet zijn. De installatie kan meerdere minuten in beslag nemen.
5. Houd het warmtepistool zo dicht mogelijk bij de krimpkous (5 mm), maar raak de kabel of krimpkous niet (om verbranding en beschadiging van materialen te voorkomen).

NORSK

Viktig merknad: Krympeteknikk for S-40 sett Trinn 18 og 21

Varmepistol effekt for optimal krympetid - 3000 W eller mer anbefales. Varmepistoler med lavere effekt kan fungere, men kan ta mer tid.

Anbefalt varmepistolens temperatur: 600-650°C

1. Still varmepistolen på maksimal temperatur og maksimal luftstrøm.
2. Start i midten og hold varmepistolen i en posisjon over den gjennomsiktige krympeslangen til den blir klar (+/- 1 min). Beveg deretter varmepistolen sakte rundt alle sider til varmekrympingen blir klar i dette segmentet.
3. Flytt sakte til en tilstøtende gjennomsiktig posisjon på den ene halvdel av skjøten og gjenta for dette neste segmentet.
4. Fortsett sakte langs varmekrympingen, og roter varmepistolen i hvert segment til begge halvdelene er fullstendige. Installasjonen kan ta flere minutter per stykke krympeslange.
5. Hold varmepistolen så nær krympestrømpen (5 mm) som mulig, men ikke la den berøre kabelen eller krympestrømpen (for å unngå å brenne og skade materialer).

SVENSKA

Viktig notering: Rätt teknik att krympa S-40 steg 18 och 21

För bäst krympning rekommenderas värmepistol med 3000 W eller mer. Värmepistoler med lägre effekt kan fungera, men det kan behövas mer tid.

Rekommenderad temperatur värmepistol: 600 - 650°C

1. Sätt värmepistolen på högsta temperatur och maximalt luftflöde.
2. Börja i mitten, håll värmepistolen i en position över den genomskinliga krympslangen till den blir klaraktig (+/- 1 min). För sen sakta värmepistolen runt hela krympslangen tills den blir klaraktig i detta segment.
3. För sakta till intilliggande oskrympta genomskinliga position på ena halvan av skarven och repetera för detta segment.
4. För sakta längs med krympslangen, rotera värmepistolen vid varje segment tills båda halvorna är klara. Installationen kan ta flera minuter per krympslang.
5. Håll värmepistolen så nära krympslangen som möjligt (5 mm) men låt den inte komma i kontakt med kabeln eller krympslangen (för att undvika brand och skada av materialet).

DANSK

Vigtig info: Varmekrympningsteknik til S-40-sæt Trin 18 og 21

Varmepistoleffekt for optimal krympetid - brug 3000 W eller mere anbefales. Varmepistoler med lavere effekt kan fungere, men det kan kræve mere tid.

Anbefalet varmpistolens temperatur: 600-650°C

1. Indstil varmpistol til maksimal temperatur og maksimal luftstrøm.
2. Start i midten og hold varmpistol i en position over den gennemskinnelige varmekrympeslange, indtil den bliver klar (+/- 1 min). Flyt derefter langsomt varmpistol rundt om alle sider, indtil varmekrympningen bliver klar i dette segment.
3. Flyt langsomt til en tilstødende gennemskinnelig position på den ene halvdel af splejsningen, og gentag for dette næste segment.
4. Fortsæt langsomt langs længden af varmekrympning, og drej varmpistol i hvert segment, indtil begge halvdele er færdige. Monteringen kan tage flere minutter pr. stykke krympeslange.
5. Hold varmpistol så tæt som muligt på varmekrympning (5 mm), men lad den ikke røre ved kabel eller varmekrympning (for at undgå at brænde og beskadige materialer).

SUOMI

Tärkeä huomata: Kutisteasennustekniikka S-40 pakkaukselle Kohdat 18 ja 21

Kuumailmapuhallin opimaaliseen asennukseen - käytä vähintään 3000 W tehoista puhallinta (pienempitehoinen voi riittää, mutta vaatii enemmän kutistusajaa)

Suosittelun puhalluksen lämpötila: 600-650°C

1. Säädä puhallin maksimi lämpötilalle ja puhallukselle.
2. Aloittaen jatkoksen keskeltä, pidä puhallusta paikallaan läpikuultavaan kutisteeseen kunnes se muuttuu kirkkaaksi (+/- 1 min). Sitten liikuta hitaasti puhallusta ympäri jatkosta kunnes kutiste muuttuu joka puolelta kirkkaaksi tässä kutisteen osassa.
3. Siirry hitaasti eteenpäin seuraavaan kutisteen osaan ja toista sen osan lämmitys vastaavasti.
4. Jatka lämmittämistä hitaasti koko jatkoksen pituudelta kunnes jatkos on ympäriinsä kokonaan kutistettu. Asennus voi kestää useita minutteja kutistetta kohti.
5. Pidä puhalluksen suutinta mahdollisimman lähellä kutistetta (5 mm) mutta älä anna suuttimen koskettaa sitä tai lämpökaapelia (jotta vältetään kutisteen tai kaapelin palamiselta ja materiaalivaurioilta)

ITALIANO

Nota importante: guaina termorestringente per kit S-40, passaggi 18 e 21

Potenza della pistola termica per un tempo di restringimento ottimale: si raccomanda una potenza di 3000 W o superiore. Pistole termiche di potenza inferiore possono funzionare, ma possono richiedere più tempo.

Temperatura consigliata della pistola termica: 600-650°C

1. Impostare la pistola termica alla temperatura massima e al flusso d'aria massimo.
2. Partendo dal centro, tenere la pistola termica in una posizione sopra la guaina termorestringente traslucida finché non diventa trasparente (+/- 1 min). Quindi spostare lentamente la pistola termica su tutti i lati fino a quando il termorestringente diventa chiaro in questo segmento.
3. Spostarsi lentamente alla parte traslucida adiacente non ristretta su una metà della giunzione e ripetere per questa il punto seguente.
4. Continuare lentamente per la lunghezza del termorestringente,



EN

DE

FR

NL

NO

SV

DA

FI

IT

ES

PL

RU

CZ

HU

HR



EN

DE

FR

NL

NO

SV

DA

FI

IT

ES

PL

RU

CZ

HU

HR

ruotando la pistola termica su ciascun segmento fino a quando entrambe le metà non sono complete. L'installazione può richiedere diversi minuti per ogni pezzo di tubo termorestringente.

5. Tenere la pistola termica il più vicino possibile al termorestringente (5 mm) ma evitare che tocchi il cavo o termorestringente (per evitare bruciature e danneggiamento dei materiali).

ESPAÑOL

Nota importante: técnica de retractilado de los kits S-40 - pasos 18 y 21

Potencia de la pistola de aire caliente para tiempo óptimo de retractilado: se recomienda usar una pistola de 3000 W o más. Las pistolas de aire caliente de menor potencia pueden funcionar, pero requerirán más tiempo.

Temperatura recomendada de la pistola 600-650°C

1. Regular la pistola al máximo de potencia y caudal de aire.
2. Empezando por el centro sujetar la pistola sobre la funda termoretráctil translúcida hasta que se vuelva transparente (+/- 1 min). Luego mover la pistola a los lados hasta que todo el segmento se vuelva también transparente.
3. Mover lentamente a la parte translúcida adyacente no retractilada en la mitad del empalme y repetir esta operación para el segmento siguiente.
4. Continuar lentamente a lo largo de todo el kit retractil, rotando la pistola térmica en cada segmento hasta que ambas mitades estén finalizadas. La instalación puede llevar varios minutos por cada tubo termorretráctil.
5. Mantener la pistola térmica tan cerca como sea posible (5 mm) pero sin permitir que toque el cable o el kit de empalme termorretráctil (para evitar quemar/dañar los materiales).

POLSKI

Ważna uwaga: Technika termokurczliwa dla zestawów S-40 - kroki 18 i 21

Zalecana moc termodmuchawy wymagana w celu uzyskania optymalnego czasu obkurczania wynosi 3000 W lub więcej. Termodmuchawy o niższej mocy mogą również być wystarczające ale będą potrzebować więcej czasu na prawidłowe obkurczenie.

Zalecana temperatura powietrza na wylocie z termodmuchawy: 600-650°C

1. Ustaw termodmuchawę na maksymalną temperaturę i maksymalny przepływ powietrza.
2. Zaczynij od środka, trzymaj termodmuchawę w jednej pozycji nad półprzezroczystą rurką termokurczliwą, aż stanie się przezroczysta (+/- 1 min). Następnie przesuwaj termodmuchawę wokół rurki termokurczliwej od środka do jej krawędzi aż stanie się przezroczysta.
3. Powoli przejdź do drugiej, nieobkurczonej połówki półprzezroczystej rurki termokurczliwej i powtórz tą samą czynność.
4. Kontynuuj powoli na całej długości rurki termokurczliwej, obracając termodmuchawę na każdym z odcinków, aż do momentu w którym obie połowy będą obkurczone. Instalacja każdej z rurek termokurczliwych może zająć kilka minut.
5. Trzymaj termodmuchawę tak blisko rurki termokurczliwej jak to tylko możliwe (5 mm) jednocześnie nie dotykając jej ani przewodu (co może prowadzić do przepalenia i uszkodzenia instalowanych materiałów).

РУССКИЙ

Важное примечание: методика монтажа термоусадочной трубки на наборах S-40 - этапы 18 и 21

Рекомендуемая мощность термофена для оптимального времени усадки – 3000 Вт или выше. Можно использовать термофены меньшей мощности, однако для усадки может потребоваться больше времени.

Рекомендуемая температура термофена: 600-650°C

1. Установите на термофене максимальное значение температуры и воздушного потока.
2. Начните усадку от центра трубки; удерживайте термофен в одном положении по всему диаметру полупрозрачной термоусадочной трубки (+/- 1 мин). Медленно перемещайте термофен по всем сторонам трубки до момента, когда термоусадка в области нагрева станет прозрачной.
3. Медленно переместите термофен на прилегающую к центру полупрозрачную область одной из половин и повторите методику на следующем отрезке.
4. Медленно продолжайте усадку по длине трубки, вращая термофен по диаметру каждого сегмента до полной усадки двух половин трубки. Установка может занять несколько минут на каждый сегмент термоусадочной трубки.
5. Удерживайте термофен максимально близко к термоусадке (5 мм), но не касайтесь поверхности кабеля или трубки во избежание прожигания и повреждения материалов.

ČESKY

Důležitá poznámka: technika smršťování spojovací soupravy S-40, krok 18 a 21

Pro optimální čas smršťování je doporučeno používat horkovzdušnou pistoli s výkonem minimálně 3000 W. Horkovzdušné pistole s nižším výkonem mohou být dostačující, ale bude zapotřebí více času.

Doporučená teplota vzduchu musí být 600-650°C

1. Nastavte horkovzdušnou pistoli na maximální teplotu a maximální proudění vzduchu.
2. Začněte uprostřed. Jakmile se průsvitná smršťovací trubice začne stávat průhlednou (+/- 1 min), začněte ji pomalu nahřívát po celém obvodu, dokud nebude střed trubice celý průhledný.
3. Pomalu postupujte od středu k jednomu konci, dokud se celá polovina smršťovací trubice nestane průhlednou. Poté stejný postup opakujte i pro druhou polovinu.
4. Pomalu pokračujte, přívod horkého vzduchu nechte na smršťovací trubici proudit ze všech stran, dokud nebudou obě poloviny dostatečně prohřáté. Instalace může trvat několik minut na jeden kus smršťovací trubice.
5. Horkovzdušnou pistoli udržujte co nejblíže smršťovací trubici (5 mm), ale nedotýkejte se jí, ani kabelu (zabráníte tím přehřátí a poškození).

| |
|----|
| ☰ |
| EN |
| DE |
| FR |
| NL |
| NO |
| SV |
| DA |
| FI |
| IT |
| ES |
| PL |
| RU |
| CZ |
| HU |
| HR |



MAGYAR

Fontos megjegyzés: a hőszugoros technika az S40-es készletekhez 18. és 21. lépésekhez

Hőlégfúvó teljesítménye az optimális zsugorodási idő érdekében - 3000 W vagy nagyobb teljesítmény ajánlott. Alacsonyabb teljesítményű hőlégfúvók is működhetnek, de több időt igényelhetnek.

Ajánlott hőlégfúvó hőmérséklete: 600-650°C

1. Állítsa a hőlégfúvó pisztolyt maximális hőmérsékletre és maximális légáramra
2. Középről kezdve tartsa a hőlégfúvó pisztolyt egy helyzetben az áttetsző, hőre zsugorodó cső felett, amíg tisztává nem válik (+/- 1 min). Ezután mozgassa lassan a hőlégfúvót minden oldal körül, amíg a hőszugorodás egyértelművé nem válik.
3. Lassan mozgassa a hőlégfúvó pisztolyt a hőszugoros anyag mentén tiszta helyzetben a a toldó egyik felén, majd ismétlje meg a másik felén. Az installáció néhány percet vehet igénybe zsugorcső darabonként.
4. Lassan folytassa a mozgatót a hőszugoros anyag mentén forgatva a hőlégfúvó pisztolyt minden szegmens körül amíg mindkét fél kész nem lesz.
5. Tartsa a hőlégfúvó pisztolyt lehető legközelebb a zsugorítani kívánt felülethez (5 mm) de ne érintse meg a kábelt vagy hőszugorodási felületet (az anyagok égésének és károsodásának érdekében).

HRVATSKI

Važna napomena: Toploskupljajuća tehnika montaže za garnituru S-40- koraci 18 i 21

Za optimalno vrijeme skupljanja koristite industrijski fen snage od preporučuje se 3000 W ili više. Industrijski fen manje snage mogu raditi, ali može zahtijevati više vremena.

Preporučena temperatura industrijskog fena: 600-650°C

1. Postavite industrijski fen na maksimalnu temperaturu i maksimalni protok zraka.
2. Počevši od sredine, držite industrijski fen u jednom položaju preko prozirne toploskupljajuće cijevi dok ne postane potpuno prozirna (+/- 1 min). Zatim polako pomičite industrijski fen oko svih strana dok ne postane potpuno prozirna na toj polovici.
3. Polako se pomaknite na drugu stranu dok toploskupljajuća cijev ne postane prozirna cijelom svojom dužinom na jednoj polovici spojnice.
4. Polako nastavite istu radnju na drugoj polovici, okrećući industrijski fen u svakom segmentu dok obje polovice ne postanu prozirne cijelom svojom dužinom. Instalacija može potrajati nekoliko minuta po komadu toploskupljajuće cijevi.
5. Držite industrijski fen što bliže toploskupljajućoj cijevi (5 mm), ali ne dopustite da ju dodiruje (kako biste izbjegli oštećivanje materijala).



EN

DE

FR

NL

NO

SV

DA

FI

IT

ES

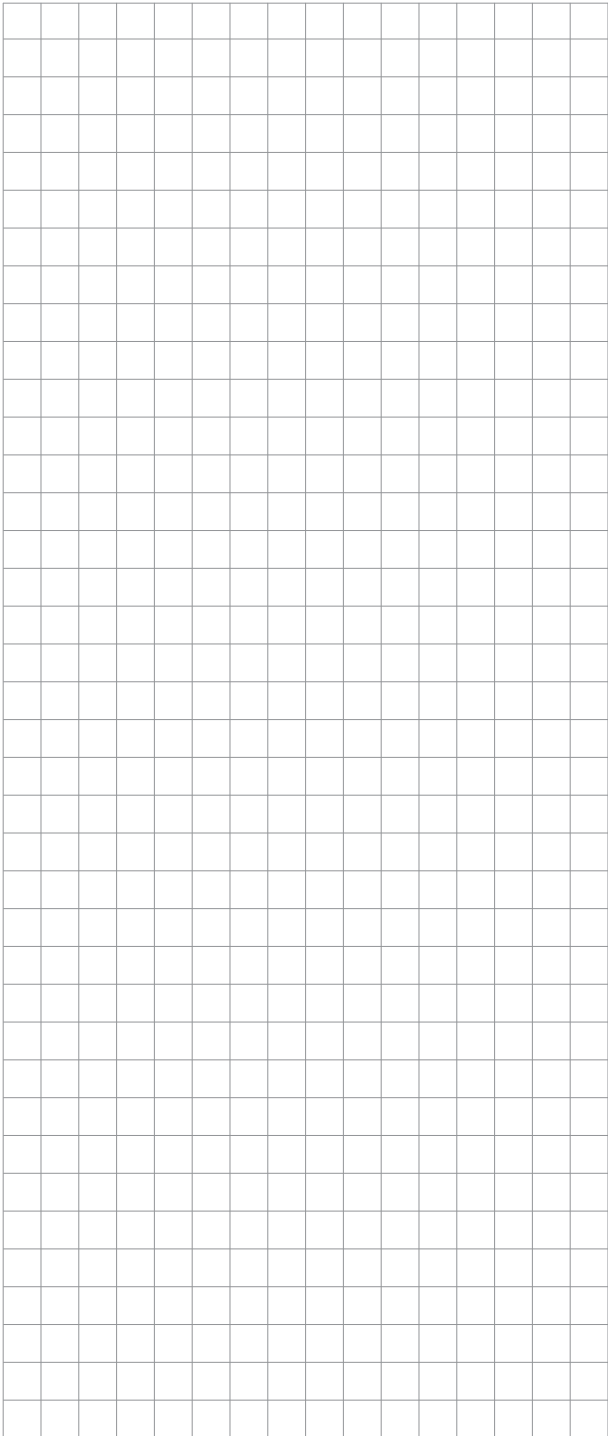
PL

RU

CZ

HU

HR



EN

DE

FR

NL

NO

SV

DA

FI

IT

ES

PL

RU

CZ

HU

HR

België / Belgique

Tel. +32 16 21 35 02
Fax +32 16 21 36 04
salesbelux@nVent.com

Bulgaria

Tel. +359 5686 6886
Fax +359 5686 6886
salesee@nVent.com

Česká Republika

Tel. +420 602 232 969
czechinfo@nVent.com

Denmark

Tel. +45 70 11 04 00
salesdk@nVent.com

Deutschland

Tel. 0800 1818205
salesde@nVent.com

España

Tel. +34 911 59 30 60
Fax +34 900 98 32 64
ntm-sales-es@nVent.com

France

Tél. 0800 906045
salesfr@nVent.com

Hrvatska

Tel. +385 1 605 01 88
Fax +385 1 605 01 88
salesee@nVent.com

Italia

Tel. +39 02 577 61 51
Fax +39 02 577 61 55 28
salesit@nVent.com

Lietuva/Latvija/Eesti

Tel. +370 5 2136633
Fax +370 5 2330084
info.baltic@nVent.com

Magyarország

Tel. +36 1 253 7617
Fax +36 1 253 7618
saleshu@nVent.com

Nederland

Tel. 0800 0224978
salesnl@nVent.com

Norge

Tel. +47 66 81 79 90
salesno@nVent.com

Österreich

Tel. 0800 29 74 10
salesat@nVent.com

Polska

Tel. +48 22 331 29 50
Fax +48 22 331 29 51
salespl@nVent.com

Republic of Kazakhstan

Tel. +7 7122 32 09 68
Fax +7 7122 32 55 54
saleskz@nVent.com

Serbia and Montenegro

Tel. +381 230 401 770
Fax +381 230 401 770
salesee@nVent.com

Schweiz / Suisse

Tel. +41 (41) 766 30 80
Fax +41 (41) 766 30 81
infoBaar@nVent.com

Suomi

Puh. 0800 11 67 99
salesfi@nVent.com

Sverige

Tel. +46 31 335 58 00
salesse@nVent.com

Türkiye

Tel. +90 560 977 6467
Fax +32 16 21 36 04
salesee@nVent.com

United Kingdom

Tel. 0800 969 013
salesthermalUK@nVent.com



nVent.com/RAYCHEM

©2023 nVent. All nVent marks and logos are owned or licensed by nVent Services GmbH or its affiliates. All other trademarks are the property of their respective owners. nVent reserves the right to change specifications without notice.

RAYCHEM-IM-EU1602-S40-ML-2307

PCN 1244-022482