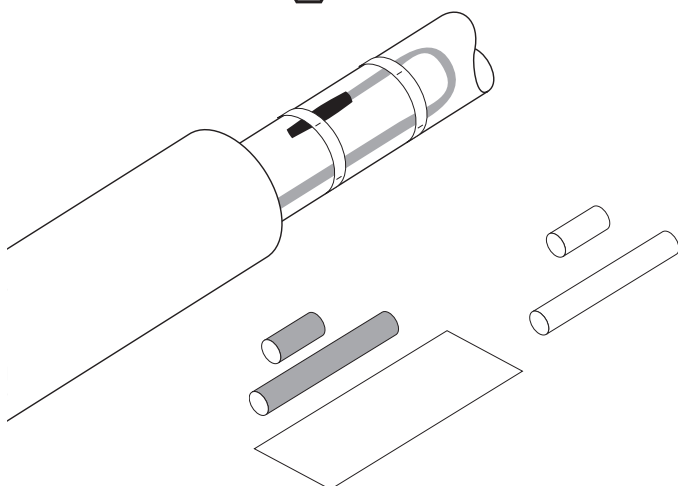


E-20 ed E-40

CONNECT AND PROTECT

Kit di terminazione termorestringente per applicazione sotto la coibentazione



Questi kit di terminazione termorestringente sono progettati per la terminazione dei cavi scaldanti autoregolanti nVent RAYCHEM BTV, QTVR, XTV, KTV, HTV e VPL.

Il modello nVent RAYCHEM E-20 è progettato per l'uso con cavi scaldanti BTV e QTVR, mentre il modello nVent RAYCHEM E-40 è progettato per l'uso con cavi scaldanti XTV, KTV, HTV e VPL. Tutti i kit sono omologati per l'utilizzo in aree classificate.

Il kit di terminazione termorestringente E-20 utilizza una guaina termorestringente con un rivestimento adesivo che, una volta riscaldato, realizza un incapsulamento semi-flessibile a prova di umidità. Il kit di terminazione E-40 utilizza una guaina termorestringente ad alta temperatura con un rivestimento in plastica che, una volta riscaldato, si fonde realizzando un incapsulamento semi-flessibile a prova di umidità. Grazie alla sagoma piatta, la terminazione finita può essere installata direttamente sulla tubazione.

Ogni kit è sufficiente per una sola terminazione.

APPLICAZIONE

	E-20	E-40
	Terminazione per cavi scaldanti autoregolanti BTV e QTVR	Terminazione per cavi scaldanti autoregolanti XTV, KTV e HTV e per cavi scaldanti a potenza limitante VPL

CONTENUTO DEL KIT

	Guaine termorestringenti con rivestimento adesivo Manuale di installazione Nastro in alluminio	Guaine termorestringenti Manuale di installazione
--	--	--

OMOLOGAZIONI

I modelli E-20 ed E-40 sono certificati come componenti integrati in base a IEC IEEE 60079-30-1, C22.2 No. 60079-30-1 e UL 60079-30-1 per Zona 1, Zona 21 e Divisione 2. Fare riferimento alla certificazione del relativo cavo scaldante per i dettagli.

Ex 000 Центр «ПрофЭкс» ЕАЭС RU C-BE.AЖ58.B.01728/21

1 Ex e IIC T* Gb X Ex tb IIIC T* Db X

ТЕМП ОКР СРЕДЫ da -60°C a + 56°C

*Secondo il progetto e come indicato nel certificato.

SPECIFICHE DEL PRODOTTO

	E-20	E-40
Temperatura massima di esposizione	110°C (230°F)	260°C (500°F)
Dimensioni finali	Lunghezza 120 mm circa Diametro 20 mm circa	Lunghezza 120 mm circa Diametro 20 mm circa
Temperatura ambiente minima	-60°C (-76°F)	-60°C (-76°F)

METODO D'INSTALLAZIONE

	E-20	E-40
Cannello a gas o equivalente	Pistola ad aria calda, minimo 1460 W	Pistola ad aria calda, minimo 3000 W*
Temperatura minima d'installazione	-20°C (-4°F)	-60°C (-76°F)

DATI PER L'ORDINAZIONE

Descrizione componente	E-20	E-40
PN (peso)	1244-022489 (0,03 kg)	1244-022491 (0,06 kg)

*L'installazione del kit E-40 deve essere effettuata da un installatore esperto e richiede l'uso di una pistola ad aria calda di elevata potenza.

Italia

Tel +39 02 577 61 51
Fax +39 02 577 61 55/28
salesit@nVent.com

Schweiz / Suisse

Tel +41 (41) 766 30 80
Fax +41 (41) 766 30 81
infoBaar@nVent.com



Il nostro ricco portafoglio di marchi:

CADDY ERICO HOFFMAN RAYCHEM SCHROFF TRACER

Tutti i marchi e il logo nVent sono di proprietà di o concessi in licenza da nVent Services GmbH e consociate. Tutti gli altri marchi di fabbrica appartengono ai loro rispettivi proprietari. nVent si riserva il diritto di modificare le specifiche senza obbligo di preavviso.

RAYCHEM-DS-EU1636-E20E40-IT-2207